



Expédition de colis et envoi de courrier
Compteurs postaux

SendProMD C Auto

NCP 9H10

Guide de l'opérateur

Version canadienne française
SV63245-frca Rév B
juillet 31, 2024

©2024 Pitney Bowes Inc.

Tous droits réservés. Ce livre ne peut être reproduit en tout ou partie de quelque manière que ce soit, ni stocké dans un système de recherche documentaire de quelque type que ce soit ou transmis par quelque moyen que ce soit, électroniquement ou mécaniquement, sans l'autorisation écrite expresse de Pitney Bowes.

L'utilisation de ces renseignements par le destinataire ou par d'autres à des fins autres que la formation des clients sur l'équipement Pitney Bowes peut constituer une violation des droits de propriété intellectuelle de Pitney Bowes, et Pitney Bowes n'assume aucune responsabilité quant à une telle utilisation des renseignements.

Nous avons fait tous les efforts raisonnables pour assurer l'exactitude et l'utilité de ce manuel. Toutefois, nous déclinons toute responsabilité en cas d'erreur ou d'omission ni en cas d'utilisation incorrecte ou d'application incorrecte de nos produits.

Sauf disposition écrite dûment signée par un dirigeant de Pitney Bowes, aucune licence, expresse ou implicite, en vertu de brevet, de droit d'auteur ou d'autres droits de propriété intellectuelle de Pitney Bowes ou d'un tiers n'est concédée en fournissant ces renseignements.

PB Postage^{MC} est une marque de commerce de Pitney Bowes Inc.

Remarque: Cette page a été traduite à l'aide de nos outils de traduction automatique avancés, spécialement conçus pour le contenu Pitney Bowes.

Table des matières

1 - Guide de démarrage rapide

Repérage du numéro de code de produit (NCP) et numéro de série	9
Impression d'une étiquette d'expédition	10
Affranchissement d'enveloppes	16
Alimentation d'enveloppes	17
Envoi d'une enveloppe Poste-lettresMC	19
Impression de l'affranchissement sur des bandes	20
Utiliser le service spécial de Postes Canada services	21
Ajout d'un élément graphique à votre enveloppe dans la fonction Impression sur enveloppes	21
Utilisation de la balance lors de l'impression de fonds d'affranchissement	22
Cachetage d'enveloppes et impression d'affranchissement	22
Cacher des enveloppes sans imprimer l'affranchissement	24
Création de pré réglages pour l'impression d'affranchissement	24
Remplissage du réservoir du mouilleur	26
Remplacement de la cartouche d'encre	27
Impression d'un spécimen	29
Fournitures, cartouches d'encre et options	31
Accès à l'application SendPro Care	31

2 - Connectivité

Configuration d'une connexion réseau câblée	33
Configuration d'une connexion réseau sans fil (Wi-Fi)	36
Connexion à un réseau Wi-Fi masqué	36
Oublier un réseau Wi-Fi	38
Vérification de votre connexion réseau	40
Recherche de l'adresse MAC des réseaux câblés et sans fil	40
Configuration d'un serveur mandataire	44

3 - Balances et appareils de pesée

Installer une balance	48
Utilisation de la balance lors de l'impression de fonds d'affranchissement	48
Saisir manuellement le poids lors de l'impression de fonds d'affranchissement	49
Remise à zéro de la balance	49

4 - Comptabilité

Qu'est-ce que la comptabilité?	51
Ajout a Compte d'impression sur enveloppes	52
Activation ou désactivation de l'impression des mots de passe du compte d'affranchissement pour l'impression d'affranchissements	53
Modification d'un compte	54
Suppression d'un compte d'impression sur enveloppes	54
Envoi d'un rapport de compte par courriel	55

5 - Fonds d'affranchissement

Vérification des fonds disponibles pour l'impression de fonds d'affranchissement	58
Recharge de fonds d'affranchissement pour l'impression de fonds d'affranchissement	58
Affichage en cours Reçus de recharge de fonds pour affranchissement pour enveloppes	59
Modification du montant de recharge par défaut pour l'impression de fonds d'affranchissement	60
Affichage de l'historique de recharge de fonds d'affranchissement	61
Vérification de votre solde PitneyWorksMD	61
Obtenir un remboursement Postes Canada pour du courrier endommagé ou mal imprimé dans la fonction d'impression sur enveloppes	62
Affichage du total consacré à l'impression de fonds d'affranchissement	62
Activation de l'avertissement de fonds peu élevés pour l'impression de fonds d'affranchissement	63

6 - Expédition de courrier et d'expédition

Impression d'une étiquette d'expédition	65
Impression d'une étiquette d'expédition internationale	71
Réimpression d'une étiquette d'expédition Postes Canada, UPS ou FedEx	71

Annulation d'une étiquette d'expédition UPS ou FedEx	72
Impression d'une étiquette d'expédition de retour Postes Canada	72
Obtenir un remboursement par Postes Canada pour une étiquette d'expédition	73
Ajout d'un compte de coûts d'étiquette d'expédition	74
Gestion des notifications par courriel pour les étiquettes d'expédition	75
Envoi d'une enveloppe Poste-lettresMC	76
Utiliser le service spécial de Postes Canada services	76
Entrer le montant d'affranchissement	77

7 - Gestion des adresses

Utilisation du carnet d'adresses	79
Création d'une étiquette d'expédition à partir du carnet d'adresses	79
Création d'une adresse d'expéditeur pour les étiquettes d'expédition	79
Modification de l'adresse d'expéditeur pour les étiquettes d'expédition	80
Activer la fonction de remplissage automatique d'adresse pour les étiquettes d'expédition	80

8 - Cachetage

Remplissage du réservoir du mouilleur	83
Cachetage d'enveloppes et impression d'affranchissement	84
Cacher des enveloppes sans imprimer l'affranchissement	86
Éviter les problèmes de cachetage d'enveloppes	86
Nettoyage de la brosse et de la mèche du mouilleur	88

9 - Historique et rapports

Impression d'un rapport de fonds	98
Exécuter des rapports de compte	98
Configuration de la période de rapport pour un compte	99
Configuration des préférences de rapport de compte	100

10 - Impression

Impression d'un montant d'affranchissement supplémentaire	102
Impression de l'affranchissement sur des bandes	102
Ajout d'un élément graphique à votre enveloppe dans la fonction Impression sur enveloppes	103
Impression d'un élément graphique sans imprimer l'affranchissement	104
Impression de la date et de l'heure uniquement	104
Impression d'un spécimen	104

11 - Alimentation et bourrage

Alimentation d'enveloppes	107
---------------------------------	-----

12 - Encre

Commande de cartouches d'encre	111
--------------------------------------	-----

13 - Paramètres

Création ou désactivation du NIP de sécurité	113
Configuration du mode Économiseur d'énergie	114
Réglage du fuseau horaire et du code d'emplacement	114
Avancement de date	115
Modification de la date d'envoi de votre courrier	115
Création de pré-réglages pour l'impression d'affranchissement	116
Réglage de la luminosité de l'écran	117
Comparaison des tarifs liés aux classes et aux services pour l'impression sur enveloppes	118
Téléversement d'opérations d'affranchissement	119
Effacer ou réinitialiser le nombre de pièces de courrier envoyées	120
Inspections postales par Postes Canada pour l'impression d'affranchissement	120
Téléversement des journaux système	121

14 - Changement de tarif

Mise à jour des tarifs postaux ou du logiciel pour l'impression d'enveloppes	123
--	-----

15 - Entretien

Installation de la tête d'impression	125
Nettoyage de la tête d'impression	130
Nettoyage de la brosse et de la mèche du mouilleur	135
Fournitures, cartouches d'encre et options	144

16 - Information sur le produit

Affranchissement d'enveloppes	146
Déplacement du SendPro C Auto	147
Exigences de Postes Canada	147
Sections de l’empreinte du compteur	148
Dispositif postal de sécurité	148
Éléments de le SendPro C Auto	149
Connexions à l'arrière	151
Spécifications	151
Spécifications des matériaux	155
Pour communiquer avec Pitney Bowes	157
Logiciel tiers	159

1 - Guide de démarrage rapide

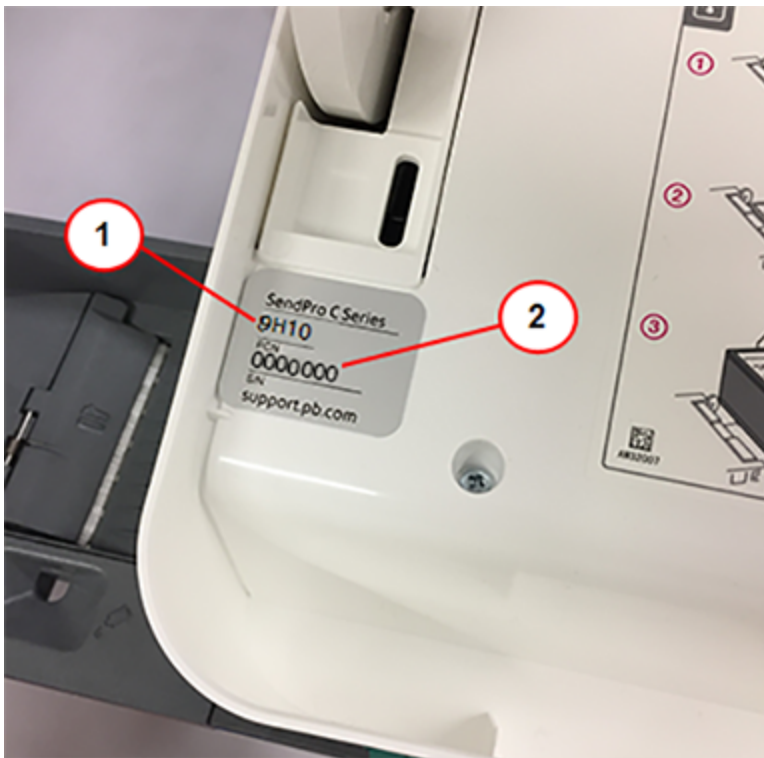
Dans cette section

Repérage du numéro de code de produit (NCP) et numéro de série.....	9
Impression d'une étiquette d'expédition.....	10
Affranchissement d'enveloppes.....	16
Alimentation d'enveloppes.....	17
Envoi d'une enveloppe Poste-lettresMC.....	19
Impression de l'affranchissement sur des bandes.....	20
Utiliser le service spécial de Postes Canada services.....	21
Ajout d'un élément graphique à votre enveloppe dans la fonction Impression sur enveloppes.....	21
Utilisation de la balance lors de l'impression de fonds d'affranchissement.....	22
Cachetage d'enveloppes et impression d'affranchissement.....	22
Cacher des enveloppes sans imprimer l'affranchissement.....	24
Création de pré réglages pour l'impression d'affranchissement.....	24
Remplissage du réservoir du mouilleur.....	26
Remplacement de la cartouche d'encre.....	27
Impression d'un spécimen.....	29
Fournitures, cartouches d'encre et options.....	31
Accès à l'application SendPro Care.....	31

Repérage du numéro de code de produit (NCP) et numéro de série

Pour trouver les bonnes informations pour votre appareil, vous devez connaître le numéro de modèle.

Pour localiser le **(1) Numéro de code de produit (NCP)** et le **(2) Numéro de série à 7 chiffres**, vérifiez l'étiquette à l'arrière de l'appareil ou sous le cache de l'écran. Le numéro de série apparaît ici sous forme de zéros pour des raisons de sécurité.



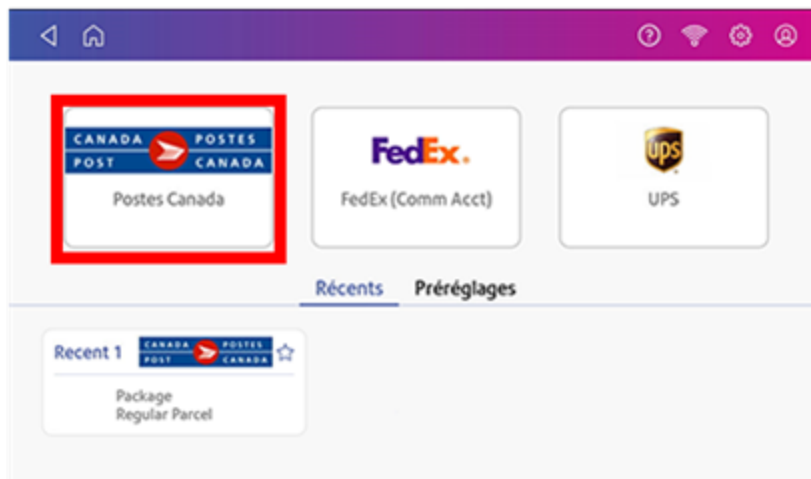
Impression d'une étiquette d'expédition

Utilisez Créer des étiquettes d'expédition pour obtenir les meilleurs prix, un suivi gratuit et un historique de livraison détaillé pour les services de colis de Postes Canada. Vous pouvez également envoyer par UPS^{MD} ou FedEx^{MD}. Les options d'emballage et les avantages sont presque identiques.

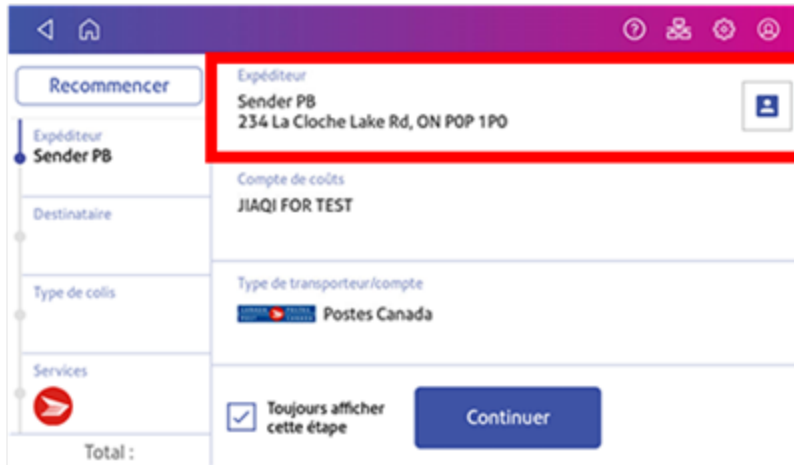
1. Appuyez sur **Créer des étiquettes d'expédition** sur l'écran d'accueil.



2. Appuyez sur le transporteur que vous souhaitez utiliser.



3. Vérifiez que l'adresse de l'expéditeur est correcte. Sinon, appuyez sur le **Expéditeur** et sélectionnez une nouvelle adresse.



The screenshot shows the SendPro C Auto interface. The 'Expéditeur' field is highlighted with a red border. The address is 'Sender PB, 234 La Cloche Lake Rd, ON POP 1P0'. Below it, the 'Compte de coûts' is 'JIAQI FOR TEST'. The 'Type de transporteur/compte' is 'Postes Canada'. At the bottom, there is a checkbox for 'Toujours afficher cette étape' which is checked, and a 'Continuer' button.

4. Si vous avez activé les comptes de coûts sur votre SendPro C Auto, vous devez fournir un compte. Si ce champ contient un compte, vérifiez que le compte est correct. Pour modifier ou ajouter un compte, appuyez sur le **Compte de coûts** et sélectionnez un compte dans la liste.
5. Appuyez sur **Continuer**.

6. Entrez l'adresse du destinataire.
 - a. Vous pouvez entrer manuellement les informations du destinataire ou en sélectionner un dans le carnet d'adresses. Pour en sélectionner un dans le carnet d'adresses, appuyez sur l'icône de carnet d'adresses dans le coin supérieur droit de l'écran.

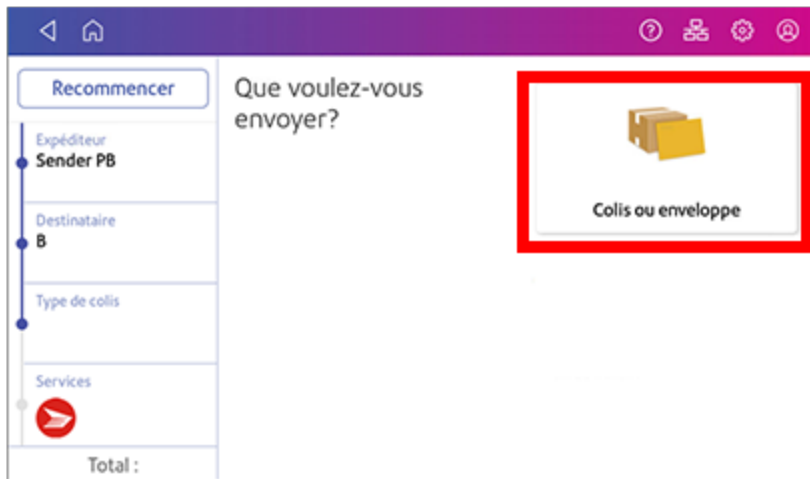
The screenshot shows the 'Destinataire' (Recipient) section of the shipping label creation interface. The interface is in French and includes a 'Recommencer' button at the top left. The recipient information is entered as follows: Country: Canada; Name: Entreprise; Postal code: L1B 2C3. There is a checkbox for 'Utiliser le code postal uniquement' (Use postal code only) which is currently unchecked. Other fields include 'Adresse ligne 1', 'Ville', 'Province', 'Courriel (optionnel)', and 'Téléphone (optionnel)'. A 'Continuer' button is at the bottom right. A red box highlights the address book icon in the top right corner.

- b. Pour les expéditions intérieures par Postes Canada, si votre colis a déjà une adresse, vous pouvez sélectionner le **Utiliser le code postal uniquement** et entrez le code postal pour créer l'étiquette sans entrer l'adresse.

The screenshot shows the 'Destinataire' (Recipient) section of the shipping label creation interface. The interface is in French and includes a 'Recommencer' button at the top left. The recipient information is entered as follows: Country: Canada; Postal code: L1B 2C3. The checkbox for 'Utiliser le code postal uniquement' (Use postal code only) is now checked. Other fields include 'Courriel (optionnel)' and 'Téléphone (optionnel)'. A 'Continuer' button is at the bottom right. A red box highlights the 'Utiliser le code postal uniquement' checkbox and the postal code 'L1B 2C3'.

7. Appuyez sur **Continuer**.

8. Appuyez sur un type de colis.



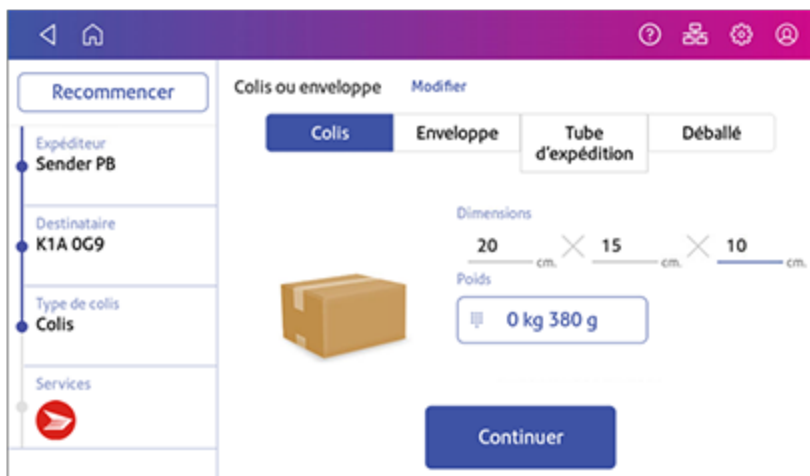
9. Entrez les dimensions et le poids de la boîte ou de l'enveloppe :

- Appuyez sur chaque dimension et entrez une valeur à l'aide du clavier de l'écran. Appuyez sur la coche verte lorsque vous avez terminé.

10. Entrer le poids :

- Si une balance est reliée, appuyez sur **Poids**, puis sélectionnez **Balance**. Placez la boîte ou l'enveloppe sur la balance.
- Si vous n'avez pas de balance, appuyez sur le **Poids**, entrez la valeur à l'aide du clavier, puis appuyez sur **Appliquer**.

11. Appuyez sur **Continuer**.



12. Appuyez sur le service que vous souhaitez utiliser.

Recommencer		Expédier à partir de ce code postal H4M 2X5	Date d'expédition Aujourd'hui
Expéditeur Madhavan Kumar	Service	Date d'arrivée	Prix
Destinataire Bank Of Canada	Colis standard	Au plus tard à la fin de la journée le vendredi juin 14	\$12,55
	Colis accélérés	Au plus tard à la fin de la journée le mercredi juin 12	\$13,02
	Xpresspost	Au plus tard à la fin de la journée le mercredi juin 12	\$15,74
	Priorité	Au plus tard à la fin de la journée le mercredi juin 12	\$29,64
Type de colis Colis			
Services			

13. Pour ajouter des services supplémentaires, appuyez sur **Ajouter des services supplémentaires**. Si vous n'ajoutez aucun service supplémentaire, passez à l'étape 14.

Recommencer		Expédier à partir de ce code postal H4M 2X5	Date d'expédition Aujourd'hui
Expéditeur Madhavan Kumar	Service	Date d'arrivée	Prix
Destinataire Bank Of Canada	Colis standard	Au plus tard à la fin de la journée le vendredi juin 14	\$12,55
	Colis accélérés	Au plus tard à la fin de la journée le mercredi juin 12	\$11,52
	Ajouter des services supplémentaires		
	Xpresspost	Au plus tard à la fin de la journée le mercredi juin 12	\$15,74
Type de colis Colis			
Services Colis accélérés	Priorité	Au plus tard à la fin de la journée le mercredi juin 12	\$29,64
Total : \$13,02			
Imprimer			

14. Sélectionnez les services supplémentaires désirés et appuyez sur **Appliquer** une fois terminé.

15. Appuyez sur **Imprimer**.
16. À l'écran Options d'étiquette, appuyez sur **Format** et sélectionnez le format d'imprimante.

17. (Facultatif) Pour imprimer un échantillon d'étiquette, appuyez sur **Imprimer l'échantillon**.
18. Appuyez sur **Imprimer** à nouveau. L'étiquette s'imprime.
- Vous devrez peut-être entrer les numéros de téléphone de l'expéditeur et du destinataire (requis pour certains services).
19. L'écran du transporteur réapparaît. Vous pouvez maintenant imprimer une autre étiquette.

Affranchissement d'enveloppes

L'application Affranchissements est le point de départ de l'impression d'affranchissement sur une enveloppe ou une bande. Elle vous permet également de modifier le contenu imprimé.

Pour ouvrir l'écran Affranchissement d'enveloppes, appuyez sur **Impression sur enveloppes** sur l'écran d'accueil.



À partir de cet écran, vous pouvez :

1. Afficher le solde de fonds qu'il vous reste dans votre appareil.
2. Sélectionner a Préréglage pour votre lettre.
3. Sélectionnez un compte en appuyant sur **Compte** (cette option s'affiche si la fonction de compte est activée sur votre appareil).
4. Appuyez sur **Classe** pour afficher la classe et tout service supplémentaire.
5. Appuyez sur l'icône de poids pour afficher les options de pesée (entrez le poids manuellement ou à l'aide d'une balance).
6. Appuyez sur la date pour afficher les options de date.
7. Afficher le montant total d'affranchissement.
8. Prévisualisez ou ajoutez des éléments graphiques.

- Appuyez sur **Mode d'impression** pour accéder à l'écran du mode d'impression. Cela vous offre différents modes d'impression tels que l'ajout de graphiques à votre enveloppe, l'ajout de fonds d'affranchissement ou des corrections de date. Vous pouvez également choisir de ne cacheter que des enveloppes sans imprimer d'affranchissement.

Alimentation d'enveloppes

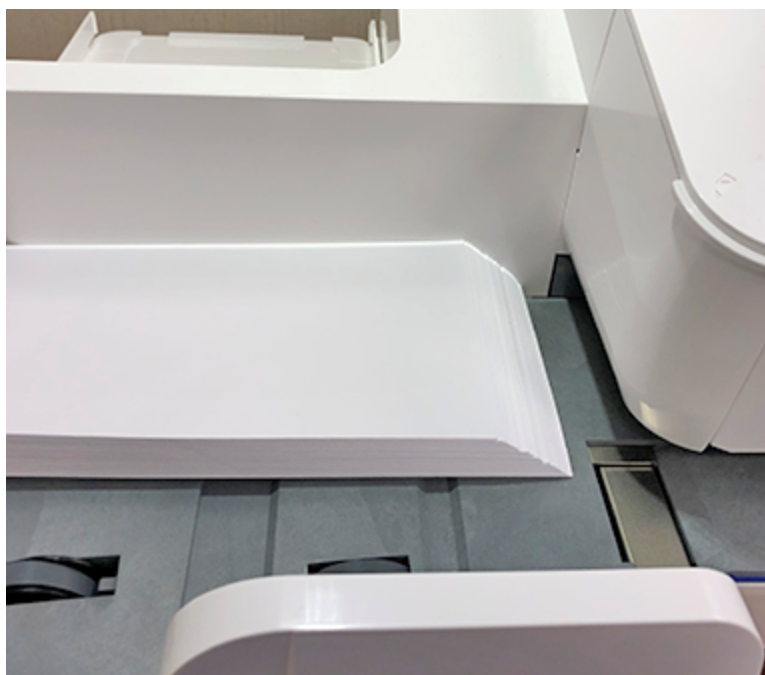
Votre SendPro C Auto peut alimenter automatiquement une pile d'enveloppes.

Avant de commencer

- Toutes les enveloppes d'une même pile doivent avoir la même largeur et la même épaisseur.
- Toutes les enveloppes d'une même pile doivent être cachetées ou non cachetées. Si vous mélangez des enveloppes cachetées et des enveloppes non cachetées dans une pile, vous risquez de provoquer un bourrage dans le mouilleur.

Insérer les enveloppes dans l'alimenteur

- Inclinez la pile d'enveloppes comme indiqué de manière à ce que l'enveloppe du bas soit alimentée en premier.
- Placez la pile de courrier sur la plate-forme d'alimentation. Placez les enveloppes avec le rabat vers le bas et le bord supérieur contre la paroi arrière.



3. Laissez environ 3 mm d'espace entre la pile et le guide latéral pour que les enveloppes ne traînent pas contre le guide.



4. Poussez la pile dans l'alimenteur jusqu'à ce que vous sentiez une résistance. L'image montre à quelle distance dans l'alimenteur vous devez placer la pile. Le guide latéral est tiré pour montrer le bord des enveloppes.



- Définissez le paramètre de mouilleur souhaité pour vos enveloppes. Sur cette photo, « aucun sceau » n'a été sélectionné.



- Appuyez sur **Début** sur l'application Affranchissements d'enveloppes. L'appareil alimente automatiquement les enveloppes et imprime l'affranchissement.
 - Si vous utilisez un empileur, déployez le plateau de l'empileur de manière à ce que les enveloppes sortent complètement de l'alimenteur.
 - Si vous mouillez les rabats des enveloppes, appuyez dessus après l'impression pour vous assurer que les rabats sont bien collés.

Envoi d'une enveloppe Poste-lettres^{MC}

La poste aux lettres est un moyen économique d'expédier des pièces de courrier par Postes Canada.

- Appuyez sur **Impression sur enveloppes** sur l'écran d'accueil.
- Si la fonction de comptabilité est activée, appuyez sur **Compte** et sélectionnez un compte.
- Appuyez sur **Classe**.
- Appuyez sur **Recommencer** pour afficher une liste de toutes les classes disponibles.
- Appuyez sur **Poste-lettres du régime intérieur** pour une enveloppe Poste-lettres.
- Appuyez sur **Norme**.
- Appuyez sur **Appliquer**.
 - Avec une balance :
 - Placez l'enveloppe sur la balance.
 - Le poids s'affiche.
 - Sans balance :
 - Appuyez sur **Poids**.
 - Entrez le poids de l'enveloppe.
 - Appuyez sur **Appliquer**.

8. Appuyez sur **Services supplémentaires**.
9. Sélectionnez des services spéciaux, si nécessaire.
10. Appuyez sur **Appliquer**.
11. Placez l'enveloppe ou les enveloppes sur la plate-forme d'alimentation. Selon votre modèle de SendPro C, insérez les enveloppes manuellement ou appuyez sur **Début** pour alimenter les enveloppes.

Remarque : Votre appareil téléversera les transactions si vous avez déjà imprimé du courrier. Une fois le téléversement terminé, le message « État du téléversement de transaction, Téléversement réussi » s'affiche avec une coche. Appuyez sur la coche.

Impression de l'affranchissement sur des bandes

S'il n'est pas possible d'affranchir directement sur votre enveloppe, vous pouvez l'imprimer sur une bande. Vous pourrez ensuite appliquer le ruban sur l'enveloppe.

1. Poussez le levier d'envoi d'étiquette vers la droite et maintenez-le dans cet état (a). Faites glisser une pile de bandes dans la fente (b). Assurez-vous que la face imprimable est tournée vers la droite (vers l'écran tactile).



2. Appuyez sur **Imprimer sur enveloppes** sur l'écran d'accueil.
3. Sélectionnez le mode et les paramètres d'affranchissement (compte, classe et service spécial, poids).
4. Pour une seule bande, appuyez sur **Bande**. La valeur par défaut est 1 bande.
 - Pour plusieurs bandes, appuyez sur le nombre dans le champ Bande et utilisez le clavier pour entrer le nombre de bandes.

Utiliser le service spécial de Postes Canada services

1. Appuyez sur **Impression sur enveloppes** sur l'écran d'accueil.
2. Si la fonction de comptabilité est activée, appuyez sur **Compte** et sélectionnez un compte.
3. Appuyez sur **Classe**.
4. Appuyez sur la classe que vous souhaitez utiliser. Les sous-classes s'affichent lorsqu'elles sont disponibles pour la classe sélectionnée.
5. Appuyez sur **Appliquer**.
 - Avec une balance :
 - a. Placez l'enveloppe sur la balance.
 - b. Le poids s'affiche.
 - Sans balance :
 - a. Appuyez sur Poids.
 - b. Entrez le poids de l'enveloppe.
 - c. Appuyez sur **Appliquer**.
6. Appuyez sur **Services supplémentaires**.
7. Sélectionnez les services spéciaux que vous souhaitez utiliser.
8. Appuyez sur **Appliquer**.
9. Placez l'enveloppe ou les enveloppes sur la plate-forme d'alimentation. Selon votre modèle de SendPro C, insérez les enveloppes manuellement ou appuyez sur **Début** pour alimenter les enveloppes.

Ajout d'un élément graphique à votre enveloppe dans la fonction Impression sur enveloppes

Votre appareil est livré avec un jeu d'images graphiques standard que vous pouvez ajouter à vos enveloppes ou à vos bandes lorsque vous imprimez des fonds d'affranchissement. Les publicités graphiques sont également appelées publicités, slogans ou logos. Par exemple, VEUILLEZ OUVRIR IMMÉDIATEMENT, RECYCLER et Messages des Fêtes.

Remarque : Pour le moment, vous ne pouvez pas ajouter vos propres graphiques personnalisés à votre appareil SendPro C Auto.

1. Pesez votre enveloppe, sélectionnez une classe et choisissez les services spéciaux requis.
2. Appuyez sur le bouton **Élément graphique** à l'écran Affranchissements d'enveloppes.
3. Sélectionnez le graphique désiré.

4. Appuyez sur **Appliquer**.
5. Pour vérifier que l'enveloppe s'imprime correctement, insérez l'enveloppe dans l'appareil.

Utilisation de la balance lors de l'impression de fonds d'affranchissement

Pesez votre courrier et calculez le montant d'affranchissement à l'échelle de la balance.

1. Appuyez sur **Impression sur enveloppes** sur l'écran d'accueil.
2. Appuyez sur **Poids**.
3. Appuyez sur **Balance**.
4. Placez l'enveloppe sur la balance. Vous devez le faire avant l'étape suivante, sinon le **Appliquer** le bouton reste inactif.
5. Appuyez sur **Appliquer**.
6. Appuyez sur **Classe**.
7. Sélectionner **Recommencer** pour afficher les options du cours.
8. Appuyez sur le cours de votre choix.
9. Sélectionnez des services spéciaux, si nécessaire.
10. Appuyez sur **Appliquer**.
11. Placez l'enveloppe ou les enveloppes sur la plate-forme d'alimentation. Selon votre modèle de SendPro C, insérez les enveloppes manuellement ou appuyez sur **Début** pour alimenter les enveloppes.
12. La balance retient le poids du courrier pendant environ 70 secondes. Ajoutez un autre article de courrier à la balance si vous souhaitez annuler ce poids.

Cachetage d'enveloppes et impression d'affranchissement

Cachez vos enveloppes à l'aide du mouilleur de votre appareil avant de les affranchir.

1. Vérifiez le niveau de solution de cachetage en inspectant le hublot situé à l'avant de la plateforme d'alimentation.



2. Placez les enveloppes avec le rabat vers le bas et le bord supérieur contre la paroi arrière.
3. Assurez-vous que le levier de fermeture/pas de fermeture est réglé sur la position de fermeture (complètement vers la gauche).



4. Placez les enveloppes sur la plate-forme d'alimentation. Appuyez sur **Début** sur l'application Affranchissements d'enveloppes.

Si le réservoir du mouilleur est plein et que vos enveloppes ne sont pas correctement cachetées, nettoyez ou remplacez la brosse et la mèche du mouilleur.

Cacher des enveloppes sans imprimer l'affranchissement

Utilisez le mode Cacher seulement pour cacher des enveloppes sans rien imprimer.

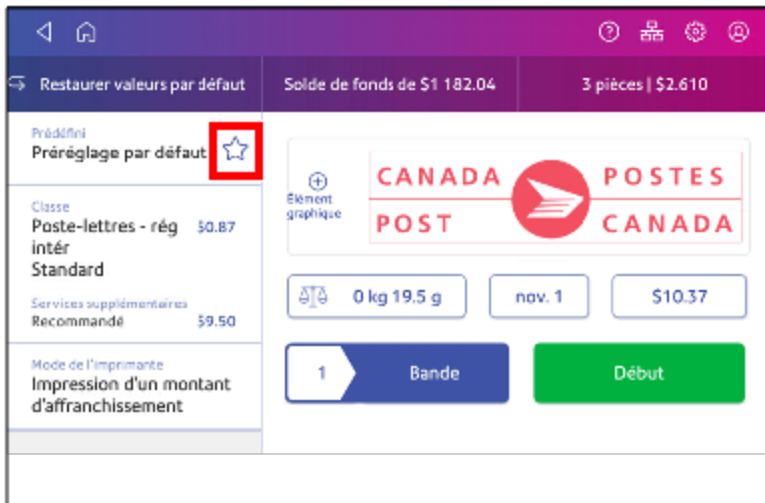
1. Appuyez sur **Impression sur enveloppes** sur l'écran d'accueil.
2. Appuyez sur **Mode d'impression**. Vous devrez peut-être faire glisser votre doigt vers le haut sur l'écran pour voir cette option.
3. Faites glisser vers le haut l'écran Mode d'impression et appuyez sur **Sceller seulement**.
4. Appuyez sur **Appliquer**.
5. Chargez les enveloppes dans l'alimenteur, côté rabat vers le bas et bord supérieur contre la paroi arrière.
6. Appuyez sur **Sceller seulement** pour continuer.

Création de préréglages pour l'impression d'affranchissement

Créez des préréglages pour stocker un groupe de paramètres couramment utilisés. Les préréglages peuvent stocker des paramètres tels qu'une classe d'affranchissement, un compte et un élément graphique. Vous pouvez avoir un nombre maximal de préréglages de 21. Cela comprend le préréglage par défaut.

1. Appuyez sur **Imprimer sur enveloppes** sur l'écran d'accueil.
2. Appuyez sur **Classe**, sélectionnez la classe et les services, messages ou éléments graphiques éventuels.
3. Vérifiez les paramètres dans l'application Affranchissements d'enveloppes.

4. Appuyez sur le bouton **étoile** dans la boîte Préréglage.
- Important** : Vous devez apporter une modification dans l'application Affranchissements d'enveloppes pour que l'étoile de préréglage apparaisse.



5. Appuyez sur **Enregistrer le nouveau préréglage** pour l'enregistrer. Si vous souhaitez l'enregistrer et remplacer le paramètre par défaut, appuyez sur **Remplacer le préréglage par défaut**.



6. Pour créer un nouveau préréglage, entrez un nom, puis appuyez sur **Enregistrer**.

Remplissage du réservoir du mouilleur

Votre appareil a besoin de recharges d'EZ Seal^{MD} pour fermer des enveloppes. Suivez ces étapes pour remplir le réservoir du mouilleur.

1. Vérifiez le niveau de solution de cache dans le réservoir du mouilleur en inspectant le hublot situé à l'avant de la plate-forme d'alimentation.



2. Ouvrez le couvercle d'accès de l'alimenteur pour accéder au biberon.



3. Retirez le flacon du mouilleur et placez-le avec le bouchon vers le haut sur une surface plane.

4. Dévissez le bouchon du mouilleur et remplissez-le de EZ Seal Pitney Bowes. Ne remplissez pas trop le flacon du mouilleur.



5. Revissez le bouchon et replacez le flacon dans son emplacement d'origine (la tête en bas dans l'appareil).
6. Fermez le couvercle d'accès à l'alimenteur.
7. Si le réservoir est vide, attendez 30 minutes pour que la brosse du mouilleur et la mèche soient complètement mouillées.

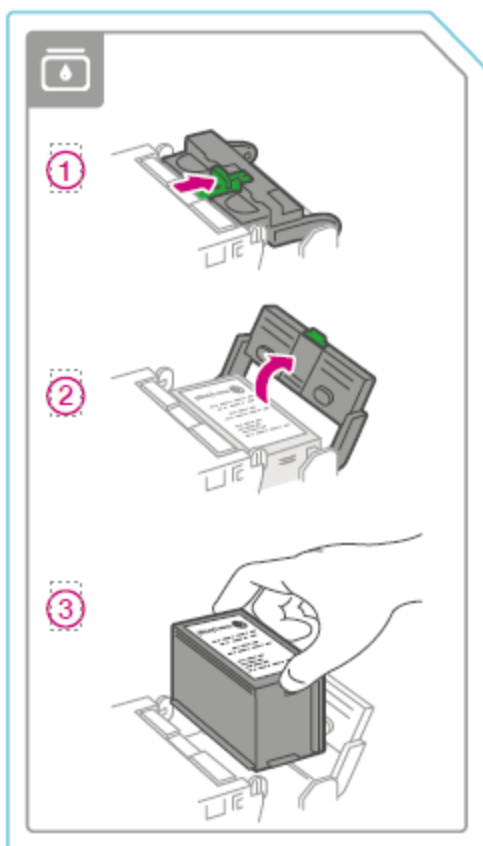
Remplacement de la cartouche d'encre

Remplacez la cartouche d'encre lorsque l'avertissement de faible niveau d'encre s'affiche. Cela garantit que votre appareil est dans un état de fonctionnement optimal.

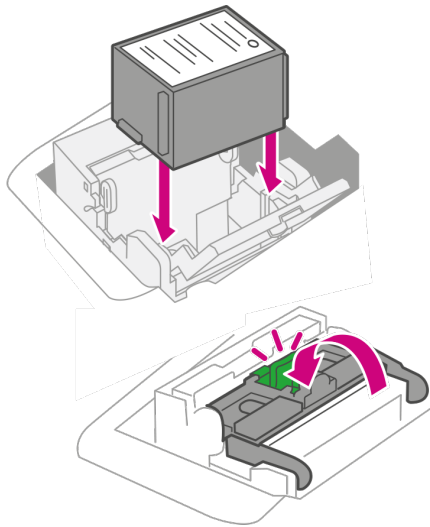
1. Appuyez sur **Paramètres**.



2. Faites défiler vers le bas et appuyez sur **Maintenance imprimante d'étiquettes**.
3. Appuyez sur **Ajouter de l'encre**.
4. Soulevez le couvercle supérieur. La cartouche d'encre se déplace à sa position avant.
5. Retirez la cartouche d'encre, comme indiqué sur l'étiquette à côté du support de la cartouche.



6. Insérez la nouvelle cartouche d'encre, puis fermez le protecteur de cartouche.



7. Fermez le couvercle supérieur.



8. La cartouche se repositionne et l'écran Maintenance imprimante d'étiquettes s'affiche.
9. Imprimez un spécimen pour vous assurer que la cartouche d'encre s'installe correctement.

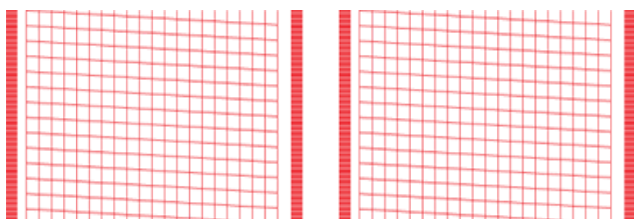
Impression d'un spécimen

Imprimez un spécimen pour voir si la tête d'impression fonctionne correctement ou si vous avez assez d'encre dans la cartouche.

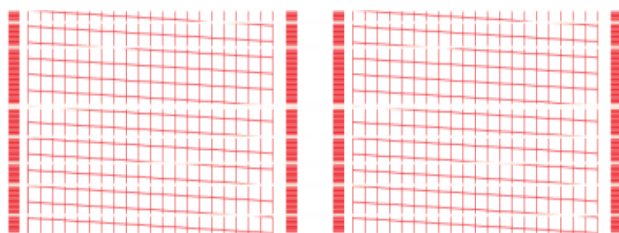
1. Appuyez sur **Paramètres**.



2. Faites défiler vers le bas et appuyez sur **Maintenance imprimante d'étiquettes**.
3. Appuyez sur **Imprimer un spécimen**.
4. Insérez un enveloppe dans l'appareil lorsque le message « Imprimer un spécimen? » s'affiche.
5. Examinez ce qui a été imprimé sur l'enveloppe :
 - Appuyez sur **Terminé** si les lignes ne sont pas brisées et correspondent au spécimen « correct » affiché à l'écran.
 - Appuyez sur **Nettoyer la buse d'impression** si des lignes sont manquantes ou incomplètes sur le spécimen
 - Une fois l'opération de nettoyage terminée, vous devez faire imprimer un autre spécimen.
 - Si ce nouveau spécimen présente toujours des lignes brisées ou manquantes, vous devrez peut-être remplacer la cartouche d'encre ou bien nettoyer ou remplacer la tête d'impression.
 - Si vous ne constatez aucune amélioration de la qualité d'impression, ne répétez pas le nettoyage, car le nettoyage des buses d'impression consomme de l'encre.



Spécimen d'impression correct



Mauvaise impression du spécimen

Fournitures, cartouches d'encre et options

Visitez notre [site Web de fournitures](#) pour commander des fournitures pour votre appareil.

Accès à l'application SendPro Care

Ask SendPro Care est une application d'auto-assistance qui vous permet d'obtenir rapidement de l'information au sujet de votre SendPro C Auto.

Vous pouvez accéder à l'assistance Demander à SendPro en appuyant sur l'icône d'aide (?) dans la barre d'outils ou en appuyant sur **Demander à SendPro Care** sur l'écran d'accueil.



Ask SendPro Care reconnaît automatiquement les problèmes liés à votre appareil et fournit des recommandations pour les résoudre. L'application fournit également :

- Mises à jour prédictives, diagnostics, notifications d'erreur et offres en temps réel.
- Vous indique de manière proactive une solution à suivre pour résoudre l'erreur ou le problème.
- Outils et guides essentiels.
- Recherche de texte pour résoudre rapidement les problèmes.
- Gestion et suivi de la santé des produits.

2 - Connectivité

Dans cette section

Configuration d'une connexion réseau câblée.....	33
Configuration d'une connexion réseau sans fil (Wi-Fi).....	36
Connexion à un réseau Wi-Fi masqué.....	36
Oublier un réseau Wi-Fi.....	38
Vérification de votre connexion réseau.....	40
Recherche de l'adresse MAC des réseaux câblés et sans fil.....	40
Configuration d'un serveur mandataire.....	44

Configuration d'une connexion r  seau c  bl  e

Utilisez un c  ble r  seau pour connecter votre appareil au Centre de donn  es Pitney Bowes.

  tape 1 : Branchez votre c  ble r  seau

Branchez une extr  mit   de votre c  ble r  seau    votre appareil et l'autre extr  mit      une prise Internet au mur ou sur un routeur.

  tape 2 : Choisir le type de connexion

S  lectionnez l'un des deux types de connexion pris en charge pour cet appareil :

- *DHCP*
- *IP statique*

DHCP est le type de connexion le plus commun. Choisissez DHCP si vous n'  tes pas certain du protocole de connexion    utiliser ou contactez vos service informatique pour obtenir des conseils.

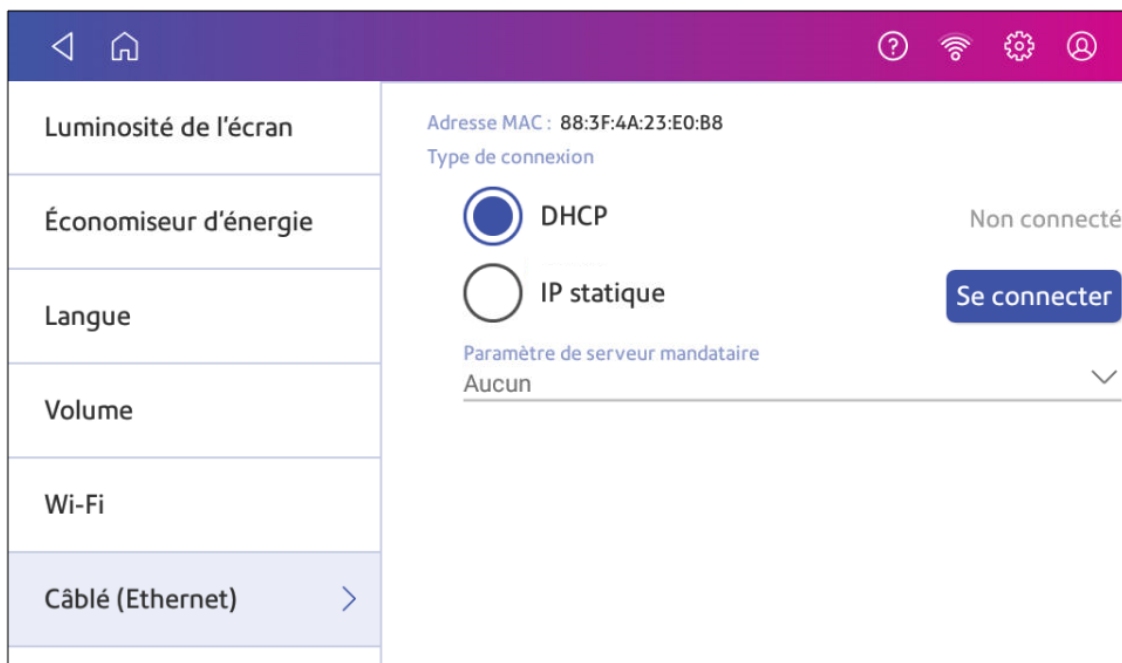
DHCP

1. Appuyez sur **param  tres**.



2. Appuyez sur **C  bl   (Ethernet)**.

3. Sélectionnez **DHCP**.



4. Appuyez sur **Se connecter**.
5. S'il ne se connecte pas, débranchez le cordon d'alimentation.
6. Attendez 30 secondes. L'écran s'éteint après 10 secondes.
7. Rebranchez le cordon d'alimentation directement dans une prise murale.
8. Appuyez et relâchez rapidement le bouton d'alimentation pour rallumer l'appareil.
9. Appuyez sur **paramètres**.



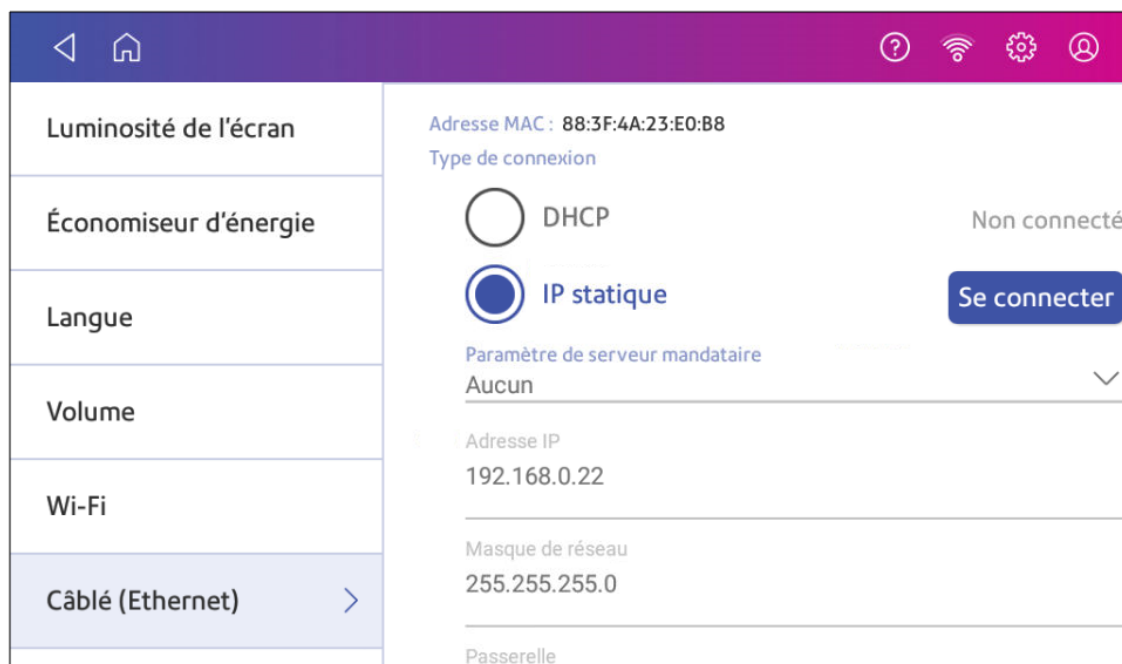
10. Appuyez sur **Câblé (Ethernet)**.
11. Appuyez sur **DHCP**.
12. Appuyez sur **Se connecter**.

IP statique

1. Appuyez sur **paramètres**.



2. Appuyez sur **Câblé (Ethernet)**.
3. Sélectionnez l'option **Statique**.



4. Communiquez avec vos service informatique pour obtenir les paramètres que vous devrez entrer pour votre appareil. Les valeurs requises sont les suivantes :
 - **Adresse IP**
 - **Masque de réseau**
 - **Passerelle**
 - **Adresse DNS.**
5. Entrez les paramètres que vous avez obtenus à l'étape 4 pour l'**Adresse IP**, **Masque de réseau**, **Passerelle**, et **Adresse DNS** dans les champs correspondants.
6. Appuyez sur **Se connecter**.
7. Si l'appareil ne se connecte pas, débranchez le câble réseau de l'arrière de l'appareil.
8. Appuyez sur **Se connecter**. Attendez que la connexion s'échoue.
9. Rebranchez le câble réseau.
10. Supprimez les valeurs dans les champs **Adresse IP**, **Masque de réseau**, **Passerelle** et **Adresse du système de noms de domaine**.
11. Entrez l'**Adresse IP**, **Masque de réseau**, **Passerelle**, et **Adresse DNS** que vous avez obtenu à l'étape 4.
12. Appuyez sur **Se connecter**.

REMARQUE : Votre L'appareil se souviendra des informations de l'IP statique même si vous revenez au DHCP, puis inversez. Ces renseignements comprennent l'adresse IP, le masque de réseau, la passerelle et l'adresse DNS ainsi que les renseignements de serveur mandataire.

Configuration d'une connexion réseau sans fil (Wi-Fi)

Vous pouvez connecter votre appareil à l'aide d'une connexion réseau sans fil.

1. Appuyez sur **Paramètres**.



2. Appuyez sur **Wi-Fi** : dans la section Appareil et réseau.
3. Choisissez votre réseau Wi-Fi dans la liste. Appuyez sur **Ajouter un réseau** si votre réseau Wi-Fi ne s'affiche pas.
4. Entrez votre mot de passe Wi-Fi.
Conseil : Utilisez l'option Afficher le mot de passe pour vous assurer d'entrer votre mot de passe correctement.
5. Appuyez sur **Options avancées** si votre réseau requiert des paramètres réseau avancés tels qu'une adresse IP statique :
 - Pour configurer une adresse IP statique :
 - a. Sélectionnez le **Paramètre IP** et choisissez **Statique**.
 - b. Appuyez sur la ligne et entrez la valeur fournie par votre service informatique.
 - c. Appuyez sur le bouton > dans le cercle vert.

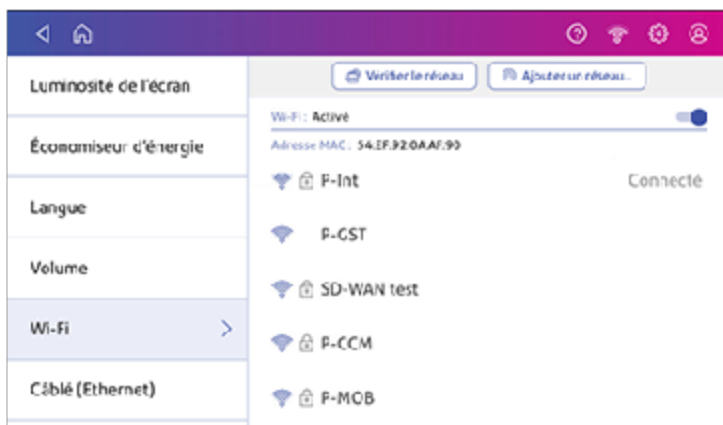
Connexion à un réseau Wi-Fi masqué

Ajoutez un réseau lorsque vous souhaitez vous connecter en utilisant le Wi-Fi et que votre réseau n'est pas présent dans la liste Wi-Fi.

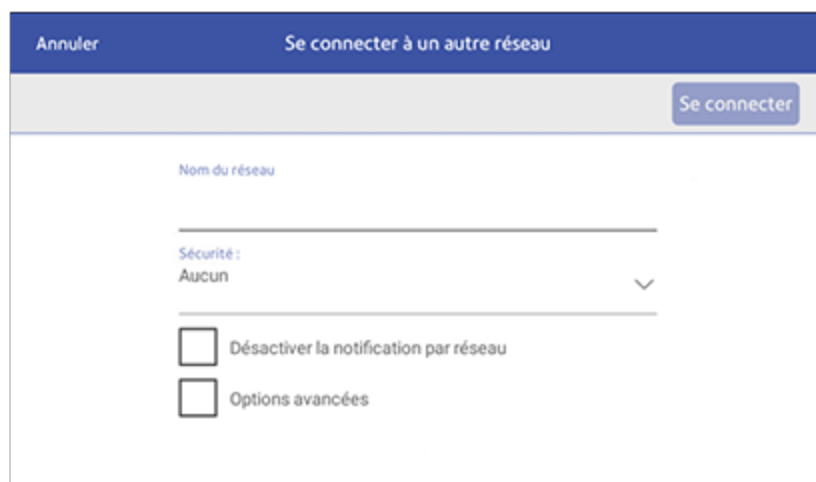
1. Appuyez sur **Paramètres**.



2. Appuyez sur **Wi-Fi** : dans la section Appareil et réseau pour voir une liste des réseaux disponibles.
3. Appuyez sur **Ajouter un réseau** en haut de l'écran Wi-Fi.



4. Pour chacune des étapes suivantes, veuillez consulter votre service des TI pour obtenir l'information nécessaire.
 - a. Appuyez sur la flèche vers le bas dans le champ Sécurité et sélectionnez la méthode de sécurité.



- b. Appuyez sur **Options avancées** pour entrer une adresse IP statique ou configurer un serveur mandataire.
5. Appuyez sur **Connecter** une fois terminé.

Oublier un réseau Wi-Fi

Oubliez un réseau Wi-Fi si :

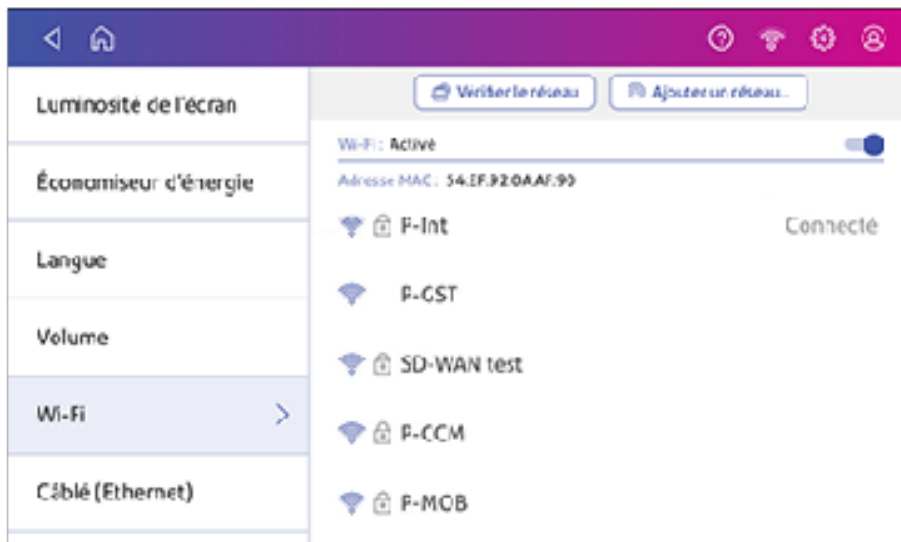
- Vous ne voulez pas que votre appareil se connecte automatiquement à ce réseau ou
- Vous devez résoudre un problème de réseau sans fil.

1. Appuyez sur **Paramètres**.



2. Appuyez sur **Wi-Fi** : dans la section Appareil et réseau.

- Appuyez sur le réseau que vous souhaitez oublier. Vous ne pouvez oublier un réseau que si vous vous y êtes déjà connecté.



Les détails du réseau s'affichent.



- Appuyez sur **Oublier** pour oublier la connexion réseau.

Vérification de votre connexion réseau

Utilisez l'application Connexion réseau pour vérifier que vous disposez des services Internet nécessaires pour vous connecter à Internet. L'application aide à diagnostiquer les problèmes de connexion réseau.

Votre service informatique peut bloquer certains services. Eux seuls sauront si les services nécessaires sont disponibles sur votre réseau.

1. Pour ouvrir et exécuter l'application de vérification du réseau :
 - Appuyez sur **Applications SendPro** sur l'écran d'accueil, puis appuyez sur **Connexion réseau**.
2. L'appareil vous fournit ensuite les résultats de la vérification du réseau.
3. Appuyez sur **Fermer** deux fois pour revenir à l'écran d'accueil.

Si vous ne parvenez pas à vous connecter à l'Internet, demandez à vos service informatique ou à votre fournisseur Internet de vérifier les paramètres Internet avant de communiquer avec Pitney Bowes.

Recherche de l'adresse MAC des réseaux câblés et sans fil

L'adresse MAC est l'identifiant réseau de l'appareil. Les services informatique l'utilise pour autoriser l'accès de l'appareil au réseau.

Votre appareil contient deux adresses MAC : un pour les connexions sans fil et puis l'autre pour les connexions câblées.

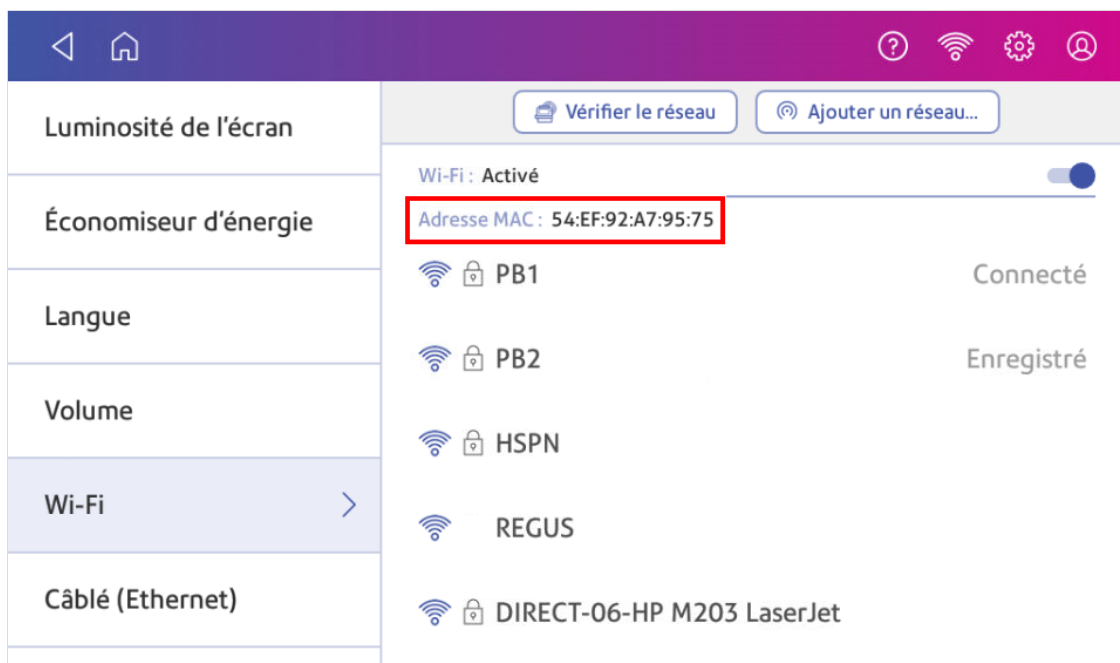
Trouvez l'adresse MAC pour les connexions sans fil

1. Appuyez sur **Paramètres**.



2. Appuyez sur **Wi-Fi**.

3. L'adresse MAC s'affiche au-dessus de la liste des réseaux sans fil.

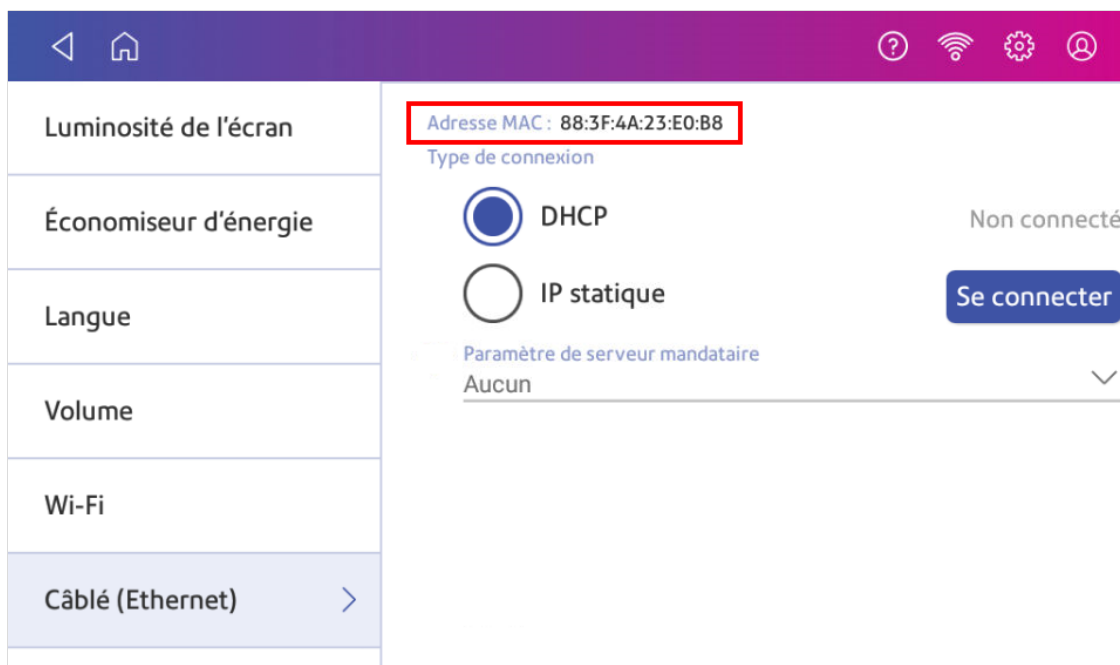


Trouvez l'adresse MAC pour les connexions câblées

1. Appuyez sur **Paramètres**.



2. Appuyez sur **Câblé (Ethernet)**. L'adresse MAC est présente en haut de l'écran.

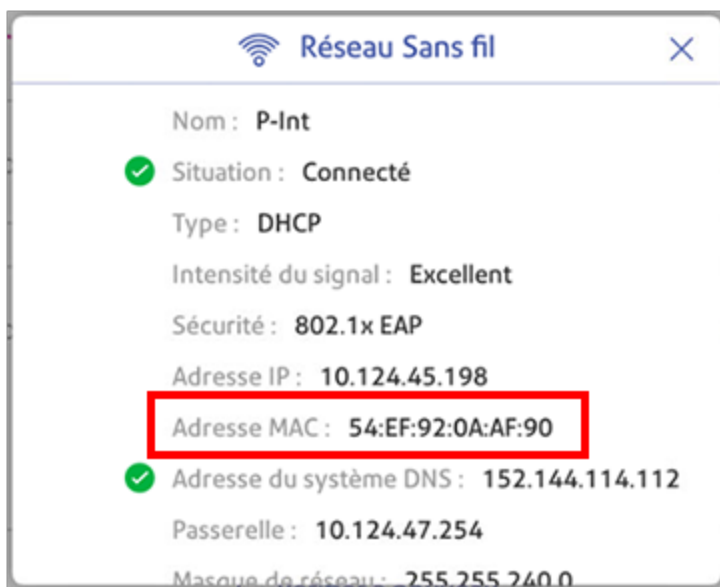


3. Appuyez sur **Vérifier le réseau**. L'écran Vérification de la connexion réseau s'affiche.

4. Appuyez sur **Afficher les détails** dans le champ Connecté au réseau câblé à la fin du test.



L'adresse MAC s'affiche :



5. Appuyez sur **X** pour fermer cette fenêtre.
6. Appuyez sur **Fermer**, et puis la **flèche de retour** pour revenir à l'écran d'accueil.

Si l'adresse MAC ne s'affiche pas, essayez ces étapes :

1. Appuyez sur **Paramètres**.



- Faites défiler jusqu'à la section Options avancées de l'appareil et appuyez sur **À propos de cette série C**.
- Faites défiler jusqu'à la section Informations sur le réseau de base pour localiser l'adresse MAC.

Annuler		Information sur le système		Téléverser le rapport	
Nombre d'aspirations		222		Tarifs	
Changement de réservoir		4		Version du gestionnaire de tarifs	
Quantité d'encre usée (g)		56		11.05	
Quantité d'encre usée (mg)		665		Unités de poids	
Quantité d'encre usée (ng)		812		METRIC	
Quantité d'encre usée (mcg)		716		Nombre de modules	
Info sur le réseau (appareil)				Total :6	
DHCP		Activé		Tarification active :6	
DNS0		192.168.1.1		Information sur le module	
DNS1		nul		CCF: HZCA000.E.02	
DNS2		nul		HZCA001.D01 ID: 49	
DNS3		nul		HZCA002.D01 ID: 51	
Passerelle		192.168.1.1		HZCA003.D01 ID: 52	
IP		192.168.1.2		HZCA005.D01 ID: 56	
IPV6		nul			
IPV6LINK		nul			
LanState		vrai			
Adresse MAC		88:3F:4A:23:E0:B8			
DHCPVID		1234567A00030001883F4A23E0B8			

- Appuyez sur **Annuler** pour revenir à l'écran d'accueil.

Configuration d'un serveur mandataire

Un serveur mandataire est un ordinateur qui sert de passerelle entre votre réseau local, votre appareil et Internet. Les serveurs mandataires offrent des performances et une sécurité accrues.

Si votre réseau requiert un serveur mandataire, vous devez communiquer avec votre service informatique ou votre fournisseur de services pour obtenir les informations du serveur mandataire afin de configurer un serveur mandataire.

Choisir le type de connexion

Choisir le mode de connexion de votre appareil pour configurer un serveur mandataire :

- [Configuration d'un serveur mandataire à l'aide d'une connexion réseau Wi-Fi](#)
- [Configuration d'un serveur mandataire à l'aide d'une connexion réseau câblée](#)

Configuration d'un serveur mandataire à l'aide d'une connexion réseau Wi-Fi

1. Appuyez sur **Paramètres**.



2. Appuyez sur **Wi-Fi** : dans la section Appareil et réseau.
3. Sélectionnez le réseau dans la liste.
4. Appuyez sur le **Options avancées** pour le sélectionner.
5. Faites défiler vers le bas et appuyez sur la flèche en regard de Mandataire, puis sélectionnez **Manuelle**.
6. Entrez l'adresse IP, l'adresse proxy HTTP ou HTTPS de votre serveur mandataire dans le champ **Nom d'hôte du serveur mandataire** sur le terrain.
7. Entrez le numéro de port du serveur mandataire dans le champ **Port de serveur mandataire** sur le terrain.
8. (Facultatif) Entrez les URL ou les formats d'URL (tels que les adresses internes) que vous souhaitez contourner pour le serveur mandataire dans le **Contourner** sur le terrain.
9. Si votre serveur mandataire requiert une authentification, sélectionnez le **Authentification requise** case à cocher. Des champs supplémentaires s'affichent.
 - a. Entrez le nom d'utilisateur du serveur mandataire dans le champ **Nom d'utilisateur pour le serveur mandataire** sur le terrain. Cela peut être sensible à la casse pour certains serveurs mandataires.
 - b. Entrez le mot de passe du serveur mandataire dans le champ **Mot de passe pour le serveur mandataire** sur le terrain. Ceci est sensible à la casse pour les serveurs mandataires.

Configuration d'un serveur mandataire à l'aide d'une connexion réseau câblée

1. Appuyez sur **Paramètres**.



2. Appuyez sur **Câblé (Ethernet)** dans la section Appareil et réseau.
3. Sélectionnez soit **DHCP** ou **IP statique**.

4. Si vous sélectionnez DHCP, appuyez sur la flèche déroulante à côté de Paramètre de serveur mandataire et sélectionnez **Manuelle**.
5. Entrez l'adresse IP, l'adresse proxy HTTP ou HTTPS de votre serveur mandataire dans le champ **Nom d'hôte du serveur mandataire** sur le terrain.
6. Entrez le numéro de port du serveur mandataire dans le champ **Port de serveur mandataire** sur le terrain.
7. (Facultatif) Entrez les URL ou les formats d'URL (tels que les adresses internes) que vous souhaitez contourner pour le serveur mandataire dans le **Contourner** sur le terrain.
8. Si votre serveur mandataire requiert une authentification, sélectionnez le **Authentification requise** case à cocher. Des champs supplémentaires s'affichent.
 - a. Entrez le nom d'utilisateur du serveur mandataire dans le champ **Nom d'utilisateur pour le serveur mandataire** sur le terrain. Cela peut être sensible à la casse pour certains serveurs mandataires.
 - b. Entrez le mot de passe du serveur mandataire dans le champ **Mot de passe pour le serveur mandataire** sur le terrain. Ceci est sensible à la casse pour les serveurs mandataires.

3 - Balances et appareils de pesée

Dans cette section

Installer une balance.....	48
Utilisation de la balance lors de l'impression de fonds d'affranchissement.....	48
Saisir manuellement le poids lors de l'impression de fonds d'affranchissement.....	49
Remise à zéro de la balance.....	49

Installer une balance

Installez une balance si vous n'avez pas installé une lorsque vous avez installé votre appareil. Votre appareil contient des instructions d'installation étape par étape pour les balances compatibles.

1. Appuyez sur **Paramètres**.



2. Faites défiler jusqu'à la section Options avancées de l'appareil en bas de l'écran Paramètres, puis appuyez sur **Guides d'installation de la balance**.
3. Pour voir toutes les balances disponibles, faites glisser votre doigt vers la gauche de l'écran.
4. Appuyez pour sélectionner la balance appropriée, puis appuyez sur **Continuer**.
5. Suivez les instructions à l'écran. Pour passer à l'étape suivante, faites glisser l'écran vers la gauche.

Utilisation de la balance lors de l'impression de fonds d'affranchissement

Pesez votre courrier et calculez le montant d'affranchissement à l'échelle de la balance.

1. Appuyez sur **Impression sur enveloppes** sur l'écran d'accueil.
2. Appuyez sur **Poids**.
3. Appuyez sur **Balance**.
4. Placez l'enveloppe sur la balance. Vous devez le faire avant l'étape suivante, sinon le **Appliquer** le bouton reste inactif.
5. Appuyez sur **Appliquer**.
6. Appuyez sur **Classe**.
7. Sélectionner **Recommencer** pour afficher les options du cours.
8. Appuyez sur le cours de votre choix.
9. Sélectionnez des services spéciaux, si nécessaire.
10. Appuyez sur **Appliquer**.
11. Placez l'enveloppe ou les enveloppes sur la plate-forme d'alimentation. Selon votre modèle de SendPro C, insérez les enveloppes manuellement ou appuyez sur **Début** pour alimenter les enveloppes.

12. La balance retient le poids du courrier pendant environ 70 secondes. Ajoutez un autre article de courrier à la balance si vous souhaitez annuler ce poids.

Saisir manuellement le poids lors de l'impression de fonds d'affranchissement

Entrez le poids d'un article de courrier lorsque vous connaissez son poids et que vous n'utilisez pas la balance.

1. Appuyez sur **Imprimer sur enveloppes** sur l'écran d'accueil.
2. Appuyez sur **Poids**.
3. Appuyez sur **Manuelle**.
4. Entrez le **kilogrammes** et **grammes**.
5. Appuyez sur **Appliquer**.
6. Appuyez sur **Classe**.
7. Appuyez sur **Recommencer** pour voir toutes les options de cours.
8. Sélectionnez la classe et les services spéciaux requis.
9. Appuyez sur **Appliquer**.
10. Placez l'enveloppe ou les enveloppes sur la plate-forme d'alimentation. Selon votre modèle de SendPro C, insérez les enveloppes manuellement ou appuyez sur **Début** pour alimenter les enveloppes.

Remise à zéro de la balance

Remettre la balance à zéro pour mettre le poids à zéro.

Assurez-vous qu'il n'y a rien sur la balance lorsque vous la mettez à zéro.

1. Appuyez sur **Impression sur enveloppes** sur l'écran d'accueil.
2. Appuyez sur **Poids**.
3. Appuyez sur **Balance** à l'écran de la méthode de pesée.
4. Appuyez sur **Mettre la balance à zéro**.
5. Appuyez sur **Annuler** pour revenir à l'application Affranchissements d'enveloppes.

4 - Comptabilité

Dans cette section

Qu'est-ce que la comptabilité?.....	51
Ajout a Compte d'impression sur enveloppes	52
Activation ou désactivation de l'impression des mots de passe du compte d'affranchissement pour l'impression d'affranchissements.....	53
Modification d'un compte.....	54
Suppression d'un compte d'impression sur enveloppes.....	54
Envoi d'un rapport de compte par courriel.....	55

Qu'est-ce que la comptabilité?

Vous pouvez utiliser la fonction de comptabilité pour suivre les fonds d'affranchissement utilisés par les services ou les personnes de votre organisation.

La fonction de comptabilité vous aide à comprendre comment votre entreprise dépense ses fonds d'affranchissement et à identifier les opportunités d'économies. Vous pouvez imputer des frais d'affranchissement aux services ou aux clients, ainsi qu'un rapport sur les dépenses d'affranchissement.

Lorsque vous utilisez des comptes d'impression d'enveloppes pour suivre votre utilisation d'affranchissement, utilisez des sous-comptes et des sous-sous-comptes pour analyser votre utilisation dans un compte.

La façon dont vous créez des comptes dépend de vos besoins. Vous pouvez créer des comptes à un ou plusieurs niveaux. Par exemple, vous pouvez diviser un service de niveau supérieur (compte) en deux sous-sections supplémentaires (sous-comptes et sous-sous-comptes).

La structure comptable de l'Affranchissement d'enveloppes peut comporter jusqu'à trois niveaux de hiérarchie :

- compte (niveau supérieur de la hiérarchie)
- sous-compte (niveau suivant possible de la hiérarchie)
- sous sous sous compte (dernier niveau possible de la hiérarchie)

Important : Seul le niveau le plus bas de la hiérarchie des comptes est facturé. Cela signifie que les opérations lui sont appliquées au niveau le plus bas du compte.

- **Compte sans sous-compte** - Lorsque vous créez un compte sans sous-compte, vous facturez des frais d'affranchissement à ce compte. En effet, ce compte n'a pas de sous-compte ou de sous-sous-compte.
- **Compte avec sous-compte ou sous-sous-compte** - Lorsque vous créez un sous-compte ou un sous-sous-compte, vous facturez des frais d'affranchissement au niveau le plus bas (le sous-compte ou sous-sous-compte).

Exemples de hiérarchie de compte

Compte de niveau supérieur

- Ingénierie

Compte avec sous-comptes

- Ingénierie; Sous-compte - Logiciels;
- Ingénierie; Sous-compte - Matériel;

Compte avec sous-sous-comptes

- Ingénierie; Sous-compte - Logiciels; Sous sous-compte – Éléments graphiques et mise en page; Sous sous compte – Design
- Ingénierie; Sous-compte - Matériel; Sous sous-compte - Approbation de la qualité; Sous sous-compte – Testing

Ajout a Compte d'impression sur enveloppes

Vous pouvez ajouter un compte d'affranchissement d'enveloppes pour suivre vos coûts d'impression d'affranchissement sur des enveloppes. Ceci est différent de votre compte PB qui est utilisé pour financer vos frais d'affranchissement ou d'étiquettes d'expédition.

La comptabilité est une fonctionnalité facultative qui doit être activée pour pouvoir être utilisée. Communiquez avec votre représentant Pitney Bowes pour obtenir des renseignements sur les options et les prix.

1. Appuyez sur **Imprimer sur enveloppes** sur l'écran d'accueil.
2. Appuyez sur **Compte** et sélectionnez un compte si la comptabilité est activée sur votre appareil.
3. Appuyez sur **Préférences** dans le coin supérieur droit de l'écran.



4. Appuyez sur **Gérer les comptes**.
5. Appuyez sur **Créer un nouveau compte**.
6. Appuyez sur **Créer un nouveau compte** pour un nouveau compte.
7. Entrez le nom du compte dans le champ Entrer le nom du compte. Les noms de compte peuvent contenir jusqu'à 75 caractères.
Si le clavier ne s'affiche pas, appuyez sur la ligne dans la zone grise.
8. Entrez un code unique dans le champ Code pour identifier chaque compte. Les codes peuvent être alphanumériques. Les codes vous aident à localiser plus facilement les comptes.

9. Vous pouvez utiliser les champs facultatifs, tels que :
 - **Description** - Entrez une description du compte d'un maximum de 150 caractères.
 - **Mot de passe** - Appuyez sur **Mot de passe** pour ajouter un mot de passe à un compte.
 - Les mots de passe sont sensibles à la casse, peuvent être alphanumériques et doivent contenir quatre caractères. Si vous définissez un mot de passe, vous devrez l'entrer pour imprimer du courrier.
10. Assurez-vous d'avoir défini l'état sur Actif.
11. Appuyez n'importe où sur l'écran en dehors des champs une fois que vous avez terminé.
12. Appuyez sur **OK** pour enregistrer. Le nom du nouveau compte s'affiche.
 - Appuyez sur **Créer un nouveau compte** pour créer un autre compte.
 - Appuyez sur **Ajouter un sous-compte à ce compte** pour ajouter un sous-compte au compte que vous venez de créer.
 - Appuyez sur **Terminé** si vous n'avez pas besoin de créer d'autres comptes.
13. Appuyez sur le **flèche de retour** pour revenir à la liste des comptes.

Activation ou désactivation de l'impression des mots de passe du compte d'affranchissement pour l'impression d'affranchissements

Vous pouvez protéger chaque compte contre tout accès non autorisé en activant l'utilisation de mots de passe pour les comptes.

1. Appuyez sur **Impression sur enveloppes** sur l'écran d'accueil.
2. Appuyez sur **Compte**.
3. Appuyez sur **Préférences**.



4. Appuyez sur **Gérer les comptes**.
5. L'écran Gérer les comptes s'affiche.
 - Appuyez sur **Activer les mots de passe de compte** si les mots de passe des comptes sont désactivés et que vous souhaitez les activer. Appuyez sur **OK**.
 - Appuyez sur **Désactiver les mots de passe de compte** si les mots de passe de compte sont activés et que vous souhaitez les désactiver. Appuyez sur **OK**.

6. Appuyez sur la flèche de retour dans le coin supérieur gauche de l'écran pour revenir à la liste des comptes.
7. Appuyez sur **Annuler** pour revenir à l'écran Courrier.

Modification d'un compte

Modifier un compte lorsque vous souhaitez changer le nom, le code, la description, l'état ou le mot de passe du compte.

Important : Une fois que vous avez facturé des fonds d'affranchissement à un compte, vous ne pouvez pas modifier le nom ou le code du compte.

1. Appuyez sur **Imprimer sur enveloppes** sur l'écran d'accueil.
2. Appuyez sur **Compte**.
3. Appuyez sur **Préférences**.



4. Appuyez sur **Gérer les comptes**.
5. Appuyez sur **Modifier le compte**.
6. Appuyez sur le compte que vous souhaitez modifier.
7. Sélectionner **OK**.
8. Apportez vos changements, tels que le nom, le code, la description, l'état ou le mot de passe du compte.
9. Une fois terminé, appuyez n'importe où sur l'écran en dehors des champs.
10. Appuyez sur **OK** pour revenir à l'écran Comptes.
11. Appuyez sur la flèche de retour pour revenir à la liste des comptes.
12. Appuyez sur **Annuler** pour revenir à l'écran Affranchissements d'enveloppes.

Suppression d'un compte d'impression sur enveloppes

Vous pouvez supprimer un compte, un sous-compte ou un sous-sous-compte au moyen de l'application Affranchissements d'enveloppes.

Si vous affranchissez un compte, vous ne pouvez pas supprimer ce compte. Vous pouvez uniquement rendre le compte inactif.

1. Appuyez sur **Imprimer sur enveloppes** sur l'écran d'accueil.
2. Appuyez sur **Compte**.
3. Appuyez sur **Préférences**.



4. Appuyez sur **Gérer les comptes**.
5. Appuyez sur **Supprimer le compte**. La liste des comptes disponibles s'affiche.
6. Appuyez sur le compte que vous souhaitez supprimer.
7. Appuyez sur **OK**.
8. Appuyez sur **Oui, supprimer le compte** pour confirmer.
9. Appuyez sur **OK**.
10. Appuyez sur la flèche de retour pour revenir à la liste des comptes.
11. Appuyez sur **Annuler** pour revenir à l'application Affranchissements d'enveloppes.

Envoi d'un rapport de compte par courriel

Envoyer un rapport de compte par courriel pour conserver une trace du montant d'affranchissement des services ou des clients au cours de périodes spécifiques.

1. Appuyez sur **Impression sur enveloppes** sur l'écran d'accueil.
2. Appuyez sur **Compte**.
3. Appuyez sur **Préférences**.



4. Appuyez sur **Gérer les comptes**.
5. Appuyez sur **Rapports**.
6. Appuyez sur **Afficher et imprimer des rapports**.
7. Appuyez sur le rapport pour le sélectionner.
8. Appuyez sur **Suivant**.
9. Appuyez sur **Actions** ou **Afficher les rapports** en bas de l'écran.
10. Appuyez sur **Envoyer le rapport par courriel**.

11. Appuyez sur le **Veillez entrer l'adresse électronique du destinataire** et entrez l'adresse courriel du destinataire. L'adresse électronique que vous entrez sera conservée jusqu'à ce que vous éteigniez puis rallumez l'appareil.
12. Appuyez sur le type de fichier que vous souhaitez envoyer : **xlsx** (Excel), **csv** (valeurs séparées par des virgules), **pdf** (format de données portable).
13. Appuyez sur **Envoyer**. Le rapport provient de no-reply@pb.com.

5 - Fonds d'affranchissement

Dans cette section

Vérification des fonds disponibles pour l'impression de fonds d'affranchissement	58
Recharge de fonds d'affranchissement pour l'impression de fonds d'affranchissement	58
Affichage en cours Reçus de recharge de fonds pour affranchissement pour enveloppes	59
Modification du montant de recharge par défaut pour l'impression de fonds d'affranchissement	60
Affichage de l'historique de recharge de fonds d'affranchissement	61
Vérification de votre solde PitneyWorksMD	61
Obtenir un remboursement Postes Canada pour du courrier endommagé ou mal imprimé dans la fonction d'impression sur enveloppes	62
Affichage du total consacré à l'impression de fonds d'affranchissement	62
Activation de l'avertissement de fonds peu élevés pour l'impression de fonds d'affranchissement	63

Vérification des fonds disponibles pour l'impression de fonds d'affranchissement

Vérifiez vos fonds pour affranchir des fonds d'affranchissement sur votre appareil en tout temps.

Afficher le montant disponible dans votre appareil

1. Appuyez sur **Impression sur enveloppes** sur l'écran d'accueil.
2. Le **Solde de fonds d'affranchissement** indique les fonds disponibles dans votre appareil.

Affichage du montant disponible dans votre compte d'affranchissement chez Pitney Bowes

1. Appuyez sur **Imprimer sur enveloppes** sur l'écran d'accueil.
2. Appuyez **Solde de fonds de \$x.xx**.
3. Appuyez sur **Paramètres**.
4. Le solde de votre compte d'affranchissement s'affiche.

Recharge de fonds d'affranchissement pour l'impression de fonds d'affranchissement

Rechargez vos fonds d'affranchissement pour l'impression de fonds d'affranchissement dès que vous recevez un message vous indiquant que vos fonds sont bas.

Avant de commencer

Assurez-vous que votre appareil est connecté à Internet.

- Pour les connexions réseau câblées, l'image de connexion suivante apparaît dans la barre d'outils :



- Si vous avez une connexion sans fil, l'image de connexion suivante apparaît dans la barre d'outils :



Pour recharger des fonds d'affranchissement :

1. Appuyez **Impression sur des enveloppes** sur l'écran d'accueil.
2. Appuyez **Solde de fonds de \$x.xx**.
3. Appuyez **Recharger des fonds**.
4. Entrez le montant de la recharge de fonds d'affranchissement.
5. Appuyez l'icône **retour** pour modifier le montant affiché.



6. Appuyez **Recharger des fonds pour courrier**.
7. Appuyez **Afficher le reçu** pour afficher ou imprimer un reçu.
8. Appuyez **Terminé**. Votre solde d'affranchissement mis à jour s'affiche sur l'écran Affranchissement d'enveloppes.

Affichage en cours Reçus de recharge de fonds pour affranchissement pour enveloppes

Vous pouvez afficher les reçus de chaque recharge de fonds d'affranchissement pour votre compte d'impression sur enveloppes.

1. Appuyez sur **Applications SendPro** sur l'écran d'accueil, puis appuyez sur **Imprimer un reçu de recharge**.
2. Appuyez sur **Historique de recharge**.
3. À partir de l'écran Historique de recharge, appuyez sur la date de la recharge que vous souhaitez afficher.

Modification du montant de recharge par défaut pour l'impression de fonds d'affranchissement

Modifiez le montant de recharge par défaut pour enregistrer le montant avec lequel vous souhaitez recharger votre appareil.

Vous pouvez définir le montant de recharge par défaut pendant l'installation ou le modifier ultérieurement.

Il y a deux façons de modifier le montant de recharge par défaut :

À partir de l'écran d'accueil :

1. Appuyez sur **Paramètres**.



2. Faites défiler jusqu'à la section Paramètres de l'imprimante d'enveloppes.
3. Appuyez sur **Solde de fonds d'affranchissement**.
4. Appuyez sur la case sous **Montant par défaut**.
5. Appuyez sur le bouton de retour pour supprimer le montant existant. Vous devrez peut-être appuyer plusieurs fois sur la touche pour effacer le montant.
6. Entrez le nouveau montant.
7. Appuyez sur **Appliquer**.
8. Appuyez sur la flèche de retour pour revenir à l'écran d'accueil.

À partir de l'option Impression sur enveloppes :

1. Appuyez sur **Impression sur enveloppes** à partir de l'écran d'accueil.
2. Appuyez **Solde de fonds de \$x.xx**.
3. Appuyez sur **Paramètres de recharge**.
4. Appuyez sur la case sous **Montant par défaut**.

5. Appuyez sur le bouton de retour pour supprimer le montant existant. Vous devrez peut-être appuyer plusieurs fois sur la touche pour effacer le montant.
6. Entrez le nouveau montant.
7. Appuyez sur **Appliquer**.
8. Si nécessaire, appuyez sur la flèche de retour pour revenir à l'application Affranchissements d'enveloppes.

Affichage de l'historique de recharge de fonds d'affranchissement

Vous pouvez afficher un rapport indiquant toutes vos recharges d'affranchissement antérieures.

1. Appuyez sur **Applications SendPro** sur l'écran d'accueil.
2. Appuyez sur **Historiques et rapports**.
3. Appuyez sur le bouton **Historique de recharge** dans la section Rapports d'impression sur enveloppes.
4. Appuyez sur une recharge de fonds d'affranchissement pour ouvrir un reçu de recharge.

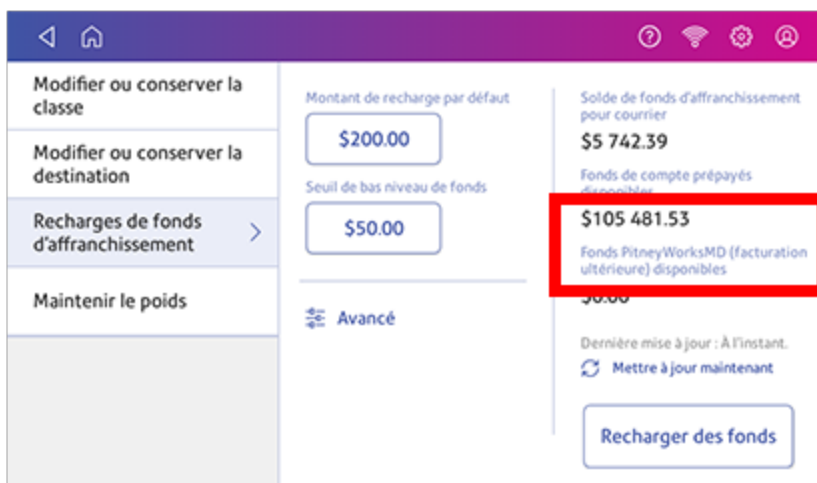
Important: Pour le moment, vous pouvez uniquement afficher le rapport.

Vérification de votre solde PitneyWorks^{MD}

Votre solde PitneyWorks pour l'impression d'étiquettes d'expédition Postes Canada s'affiche dans la barre de rétroaction de l'écran Courrier.

1. Appuyez sur **Imprimer sur des enveloppes**.
2. Appuyez **Solde de fonds de \$x.xx**.

3. Appuyez sur **Paramètres de recharge**. Le solde s'affiche dans la partie droite de l'écran.



Obtenir un remboursement Postes Canada pour du courrier endommagé ou mal imprimé dans la fonction d'impression sur enveloppes

Vous pourriez être admissible à un remboursement de Postes Canada en fonction du tarif actuel de Postes Canada [réglementation postale](#). Reportez-vous à [Comment puis-je obtenir un remboursement pour des empreintes de compteur gâtées](#).

Important : Les remboursements sont émis à la seule discrétion de Postes Canada. Pitney Bowes n'est pas autorisée à accorder un remboursement pour des fonds d'affranchissement erronés, endommagés ou imprimés et non utilisés.

Pour plus d'information, communiquez avec votre [bureau de Postes Canada de l'entreprise](#).

Affichage du total consacré à l'impression de fonds d'affranchissement

Affichez le montant total que vous avez dépensé en affranchissement et le nombre total de pièces imprimées.

1. Appuyez sur **Paramètres**.



2. Faites défiler jusqu'à la section Paramètres de l'imprimante d'enveloppes.
3. Appuyez sur **Solde de fonds d'affranchissement**.
4. Appuyez sur **Avancé** pour afficher le montant total d'affranchissement utilisé et le nombre de pièces imprimées.

Activation de l'avertissement de fonds peu élevés pour l'impression de fonds d'affranchissement

Réglez l'avertissement de fonds peu élevés pour qu'il vous avertisse lorsque les fonds disponibles pour l'impression d'affranchissement atteignent un certain montant. Utilisez cet avertissement comme rappel d'ajouter des fonds dans votre appareil.

1. Appuyez sur **Impression sur enveloppes** sur l'écran d'accueil.
2. Appuyez **Solde de fonds de \$x.xx**.
3. Appuyez sur **Paramètres de recharge**.
4. Appuyez sur **Seuil de fonds d'affranchissement bas**.
5. Appuyez sur **retour** sur le clavier pour supprimer le montant existant.
6. Entrez le nouveau montant.
7. Appuyez sur **Appliquer**.
8. Si nécessaire, appuyez sur la flèche de retour pour revenir à l'application Affranchissements d'enveloppes.

6 - Expédition de courrier et d'expédition

Dans cette section

Impression d'une étiquette d'expédition.....	65
Impression d'une étiquette d'expédition internationale.....	71
Réimpression d'une étiquette d'expédition Postes Canada, UPS ou FedEx.....	71
Annulation d'une étiquette d'expédition UPS ou FedEx.....	72
Impression d'une étiquette d'expédition de retour Postes Canada.....	72
Obtenir un remboursement par Postes Canada pour une étiquette d'expédition.....	73
Ajout d'un compte de coûts d'étiquette d'expédition.....	74
Gestion des notifications par courriel pour les étiquettes d'expédition.....	75
Envoi d'une enveloppe Poste-lettresMC.....	76
Utiliser le service spécial de Postes Canada services.....	76
Entrer le montant d'affranchissement.....	77

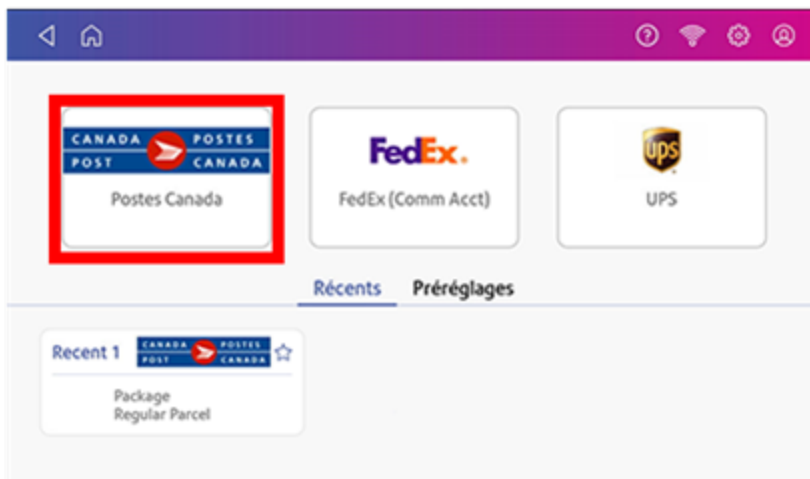
Impression d'une étiquette d'expédition

Utilisez Créer des étiquettes d'expédition pour obtenir les meilleurs prix, un suivi gratuit et un historique de livraison détaillé pour les services de colis de Postes Canada. Vous pouvez également envoyer par UPS^{MD} ou FedEx^{MD}. Les options d'emballage et les avantages sont presque identiques.

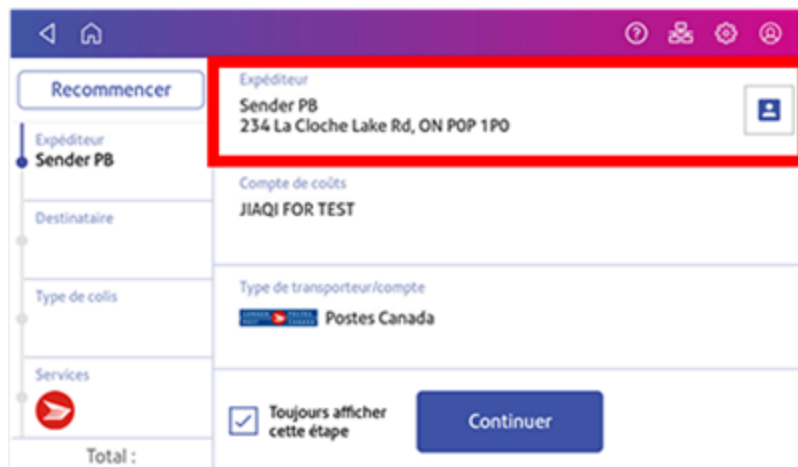
1. Appuyez sur **Créer des étiquettes d'expédition** sur l'écran d'accueil.



2. Appuyez sur le transporteur que vous souhaitez utiliser.



3. Vérifiez que l'adresse de l'expéditeur est correcte. Sinon, appuyez sur le **Expéditeur** et sélectionnez une nouvelle adresse.



The screenshot shows the SendPro C Auto interface. The 'Expéditeur' field is highlighted with a red box. The address is 'Sender PB, 234 La Cloche Lake Rd, ON P0P 1P0'. Below it, the 'Compte de coûts' is 'JIAQI FOR TEST'. The 'Type de transporteur/compte' is 'Postes Canada'. At the bottom, there is a checkbox for 'Toujours afficher cette étape' and a 'Continuer' button.

4. Si vous avez activé les comptes de coûts sur votre SendPro C Auto, vous devez fournir un compte. Si ce champ contient un compte, vérifiez que le compte est correct. Pour modifier ou ajouter un compte, appuyez sur le **Compte de coûts** et sélectionnez un compte dans la liste.
5. Appuyez sur **Continuer**.

6. Entrez l'adresse du destinataire.
 - a. Vous pouvez entrer manuellement les informations du destinataire ou en sélectionner un dans le carnet d'adresses. Pour en sélectionner un dans le carnet d'adresses, appuyez sur l'icône de carnet d'adresses dans le coin supérieur droit de l'écran.

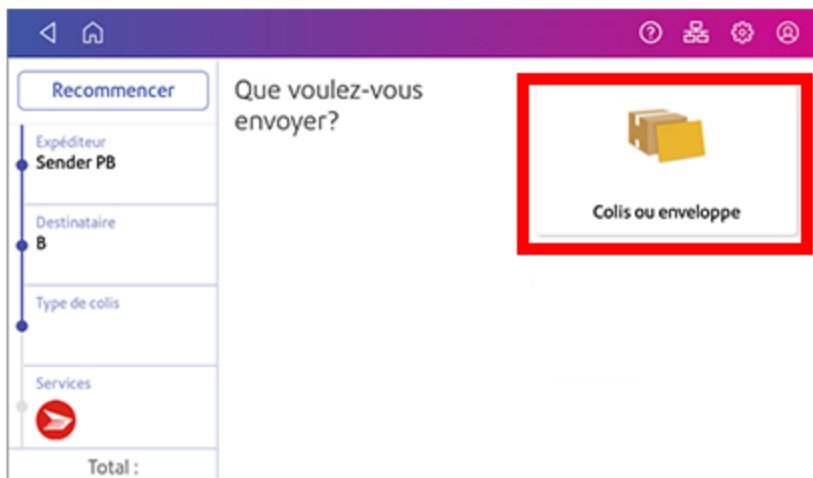
The screenshot shows a mobile application interface for creating a shipping label. On the left, there is a vertical navigation menu with options: 'Recommencer', 'Expéditeur Sender PB', 'Destinataire', 'Type de colis', 'Services', and 'Total :'. The main form area is titled 'Canada' and contains several input fields: 'Nom' (with a red error indicator), 'Entreprise' (with a red error indicator), 'Code p...' (with a checkbox for 'Utiliser le code postal uniquement'), 'Adresse ligne 1', 'Ville' and 'Province' (split fields), 'Courriel (optionnel)', and 'Téléphone (optionnel)'. A blue 'Continuer' button is at the bottom right. A red box highlights a small icon in the top right corner of the form area, which represents the address book.

- b. Pour les expéditions intérieures par Postes Canada, si votre colis a déjà une adresse, vous pouvez sélectionner le **Utiliser le code postal uniquement** et entrez le code postal pour créer l'étiquette sans entrer l'adresse.

This screenshot shows the same shipping address form as above, but with the checkbox 'Utiliser le code postal uniquement' checked. A red box highlights this checkbox and the postal code 'L1B 2C3' entered in the 'Code p...' field. The 'Nom' and 'Entreprise' fields now have red error indicators. The 'Continuer' button remains at the bottom right.

7. Appuyez sur **Continuer**.

8. Appuyez sur un type de colis.



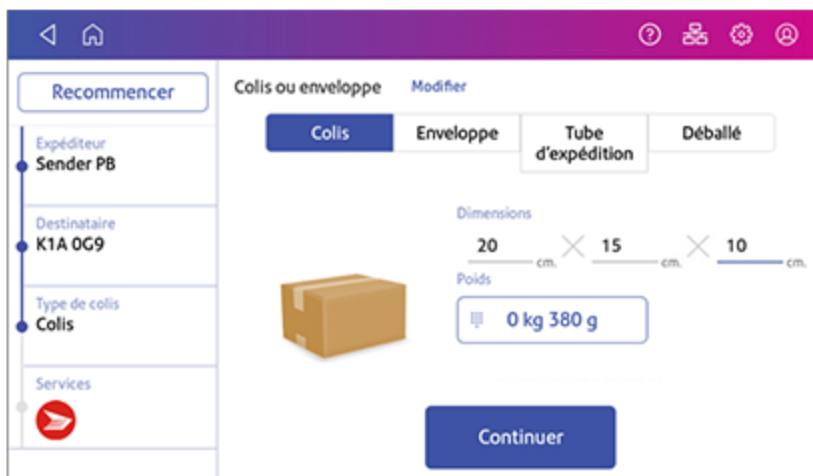
9. Entrez les dimensions et le poids de la boîte ou de l'enveloppe :

- Appuyez sur chaque dimension et entrez une valeur à l'aide du clavier de l'écran. Appuyez sur la coche verte lorsque vous avez terminé.

10. Entrer le poids :

- Si une balance est reliée, appuyez sur **Poids**, puis sélectionnez **Balance**. Placez la boîte ou l'enveloppe sur la balance.
- Si vous n'avez pas de balance, appuyez sur le **Poids**, entrez la valeur à l'aide du clavier, puis appuyez sur **Appliquer**.

11. Appuyez sur **Continuer**.



12. Appuyez sur le service que vous souhaitez utiliser.

Recommencer		Expédier à partir de ce code postal H4M 2X5	Date d'expédition Aujourd'hui
Expéditeur Madhavan Kumar	Service	Date d'arrivée	Prix
Destinataire Bank Of Canada	Colis standard	Au plus tard à la fin de la journée le vendredi juin 14	\$12,55
Type de colis Colis	Colis accélérés	Au plus tard à la fin de la journée le mercredi juin 12	\$13,02
Services	Xpresspost	Au plus tard à la fin de la journée le mercredi juin 12	\$15,74
	Priorité	Au plus tard à la fin de la journée le mercredi juin 12	\$29,64

13. Pour ajouter des services supplémentaires, appuyez sur **Ajouter des services supplémentaires**. Si vous n'ajoutez aucun service supplémentaire, passez à l'étape 14.

Recommencer		Expédier à partir de ce code postal H4M 2X5	Date d'expédition Aujourd'hui
Expéditeur Madhavan Kumar	Service	Date d'arrivée	Prix
Destinataire Bank Of Canada	Colis standard	Au plus tard à la fin de la journée le vendredi juin 14	\$12,55
Type de colis Colis	Colis accélérés	Au plus tard à la fin de la journée le mercredi juin 12	\$11,52
Services	Ajouter des services supplémentaires		
	Xpresspost	Au plus tard à la fin de la journée le mercredi juin 12	\$15,74
Total : \$13,02	Priorité	Au plus tard à la fin de la journée le mercredi juin 12	\$29,64

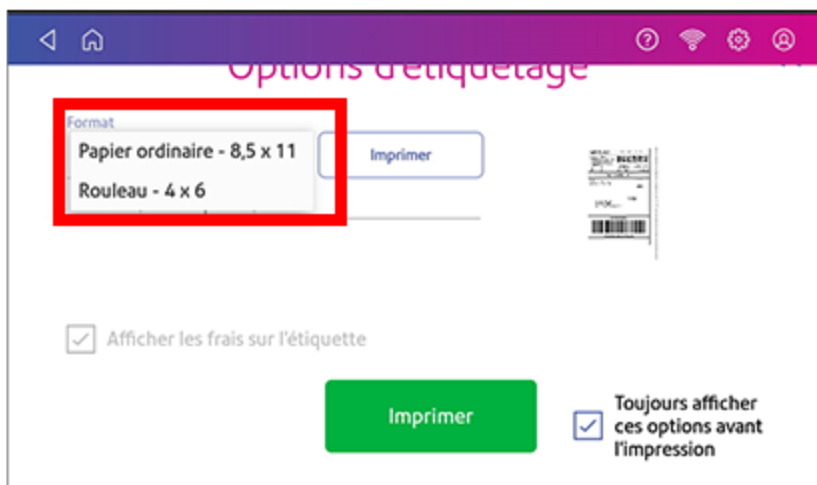
Imprimer

14. Sélectionnez les services supplémentaires désirés et appuyez sur **Appliquer** une fois terminé.



15. Appuyez sur **Imprimer**.

16. À l'écran Options d'étiquette, appuyez sur **Format** et sélectionnez le format d'imprimante.



17. (Facultatif) Pour imprimer un échantillon d'étiquette, appuyez sur **Imprimer l'échantillon**.

18. Appuyez sur **Imprimer** à nouveau. L'étiquette s'imprime.

- Vous devrez peut-être entrer les numéros de téléphone de l'expéditeur et du destinataire (requis pour certains services).

19. L'écran du transporteur réapparaît. Vous pouvez maintenant imprimer une autre étiquette.

Impression d'une étiquette d'expédition internationale

Créer une étiquette de suivi internationale revient presque à créer une étiquette de suivi nationale. La principale différence réside dans l'ajout des informations requises à des fins douanières. Vous devez déclarer le contenu du colis à la douane canadienne lors de l'expédition internationale et vers le courrier militaire.

Important : Pour faire imprimer une étiquette internationale, vous devez connecter votre SendPro C Auto à une imprimante laser 8,5 x 11 1E50. Vous pouvez également imprimer une étiquette internationale à partir de votre compte PitneyShip Pro sur n'importe quelle imprimante 8,5 x 11.

Après avoir enregistré le poids du colis, entrez les informations douanières.

Comprend les services suivants :

- Types d'articles dans votre expédition (documents, cadeaux ou marchandise). Sélectionnez soit **Abandonner** ou **Retour à l'expéditeur** si l'article ne peut pas être livré.
- Description de chaque article, lieu de fabrication et quantité d'articles. Pour entrer la description, appuyez sur **Ajouter un article**.
- Entrez les informations facultatives sur le tarif système harmonisé, le cas échéant. Vous pouvez rechercher des numéros de tarif système harmonisé sur le [Site Web de Postes Canada](#).
- Entrez le pays de fabrication de l'article.

Pour ajouter des articles supplémentaires, appuyez sur **Enregistrer et ajouter**. Appuyez sur **Enregistrer** une fois terminé.

Une fois ces étapes terminées, suivez les mêmes étapes que celles utilisées pour créer et imprimer une étiquette d'expédition intérieure.

Réimpression d'une étiquette d'expédition Postes Canada, UPS ou FedEx

Si une étiquette ne s'imprime pas correctement, vous pouvez l'imprimer à nouveau.

1. Appuyez sur **Applications SendPro** sur l'écran d'accueil, puis appuyez sur **Historique d'expédition**. Toutes les étiquettes d'expédition apparaissent par date. La date la plus récente apparaît en premier dans la liste.
2. Trouvez votre étiquette dans la liste. Pour trier sur une autre colonne, appuyez sur cet en-tête de colonne. Pour inverser l'ordre de tri, appuyez à nouveau sur le même en-tête de colonne.

3. Appuyez sur l'envoi.
4. Appuyez sur **Réimprimer l'étiquette**.

Annulation d'une étiquette d'expédition UPS ou FedEx

Vous pouvez annuler une étiquette de suivi UPS ou FedEx pour que les fonds d'affranchissement ne soient plus indiqués sur votre facture UPS ou FedEx.

1. Appuyez sur **Applications SendPro** sur l'écran d'accueil, puis appuyez sur **Historique d'expédition**. Toutes les étiquettes d'expédition apparaissent par date. La date la plus récente apparaît en premier dans la liste.
2. Trouvez votre étiquette dans la liste. Pour trier sur une autre colonne, appuyez sur cet en-tête de colonne. Pour inverser l'ordre de tri, appuyez à nouveau sur le même en-tête de colonne.
3. Appuyez sur l'expédition pour ouvrir l'écran de détails
4. Appuyez sur **Annuler**. Cochez la case lorsqu'on vous demande de confirmer que vous n'utiliserez pas l'étiquette, puis appuyez sur **Continuer**.

Impression d'une étiquette d'expédition de retour Postes Canada

Si vous devez fournir une étiquette de retour Postes Canada à quelqu'un pour qu'il vous renvoie un article, vous pouvez imprimer une étiquette de retour.

1. Appuyez sur **Applications SendPro** sur l'écran d'accueil, puis appuyez sur **Historique d'expédition**. Toutes les étiquettes d'expédition apparaissent par date. La date la plus récente apparaît en premier dans la liste.
2. Trouvez votre étiquette dans la liste ou en utilisant le champ de recherche.
3. Appuyez sur l'envoi.
4. Appuyez sur **Créer une étiquette de retour**.
5. Appuyez sur **Continuer** les écrans pour confirmer le nom et l'adresse de l'expéditeur et du destinataire.
6. Si nécessaire, confirmez la taille et le poids de l'article.
7. Passez à la section Impression d'une étiquette d'expédition.

Obtenir un remboursement par Postes Canada pour une étiquette d'expédition

Vous pouvez demander un remboursement dans les 30 jours suivant la date d'impression d'une étiquette d'expédition pour la première fois. Lorsque vous demandez le remboursement d'étiquettes d'expédition Postes Canada, votre solde d'affranchissement est crédité du montant d'affranchissement.

Vous pouvez annuler une étiquette uniquement pour les expéditions intérieures. Pour les expéditions internationales ou américaines, vous devez demander le remboursement par l'intermédiaire de [Postes Canada](#).

Le processus de remboursement peut prendre jusqu'à 20 jours, car Postes Canada souhaite voir si elle peut détecter votre envoi dans son flux de courrier avant de créditer votre compte.

Remarque : Vous ne recevez aucun crédit lorsque vous annulez une étiquette d'expédition UPS ou FedEx. Au lieu de cela, l'affranchissement n'apparaîtra pas sur votre facture UPS ou FedEx.

Pour demander le remboursement d'une étiquette d'expédition que vous venez d'imprimer :

1. Une confirmation de l'impression de l'étiquette apparaîtra à l'écran du transporteur.
2. Appuyez sur **Demander un remboursement**.

Pour demander un remboursement à partir de l'écran Historique :

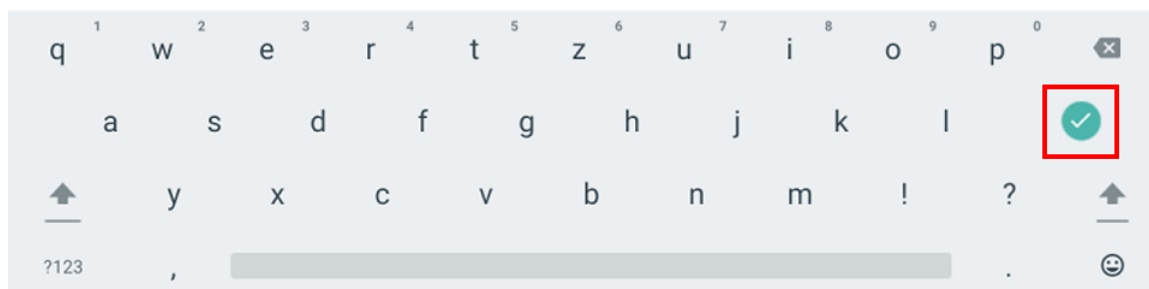
1. Ouvrir l'écran Historique :
 - Appuyez sur **Historique** en bas de l'écran d'accueil, ou,
 - Appuyez sur **Applications SendPro** sur l'écran d'accueil, puis appuyez sur **Historique d'expédition**.
2. Appuyez sur **Historique** sur l'écran d'accueil.
3. Toutes les étiquettes d'expédition apparaissent par ordre de date. La date la plus tardive apparaît en premier dans la liste.
4. Trouvez votre étiquette dans la liste. Pour trier sur une autre colonne, appuyez sur cet en-tête de colonne.
5. Appuyez sur l'envoi.

6. Appuyez sur **Demander un remboursement**.
7. Cochez la case J'accepte pour accepter les conditions, puis appuyez sur **Continuer**.

Ajout d'un compte de coûts d'étiquette d'expédition

Ajoutez des comptes de frais d'expédition pour enregistrer l'utilisation d'étiquettes d'expédition par service.

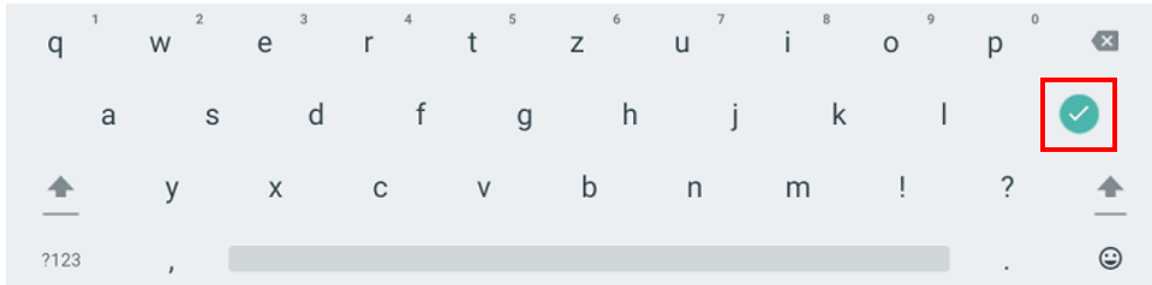
1. Appuyez sur **Applications SendPro** sur l'écran d'accueil, puis appuyez sur **Comptes de coûts** pour ouvrir l'application Comptes des frais d'expédition.
2. Appuyez sur **+** dans le coin supérieur gauche de l'écran Comptes de frais d'expédition.
3. Entrez le nom du compte, jusqu'à 20 caractères. Appuyez sur **Entrer** une fois terminé.



Vous pouvez utiliser des lettres minuscules, des lettres majuscules, des chiffres et des caractères spéciaux dans le nom de compte. Les caractères spéciaux acceptés sont notamment :

- - un trait d'union
 - _ tiret
 - ' guillemet simple
 - @ arobase de données
 - . Période
 - et une description facultative.
4. (Facultatif) Entrez une description du compte de 200 caractères maximum.

- Appuyez sur **Entrer** une fois terminé. Vous pouvez utiliser les mêmes types de caractères que pour le nom du compte.



- Appuyez sur **Actif** ou **Inactif**. Votre sélection doit être celle qui est appropriée pour ce compte.
- Appuyez sur **Définir comme compte de coûts par défaut** pour que ce compte de coûts soit automatiquement utilisé pour toutes les étiquettes d'expédition.
- Appuyez sur **Appliquer**.

Gestion des notifications par courriel pour les étiquettes d'expédition

Vous pouvez utiliser des notifications par courriel pour suivre vos envois et pour informer de la livraison. Vous pouvez également recevoir une notification lorsqu'un remboursement d'étiquette d'expédition a été émis.

Il existe trois types d'avis :

- **Courriel de numéro de suivi**: envoie automatiquement par courriel un numéro de suivi pour chaque nouvelle étiquette d'expédition.

- Appuyez sur **Paramètres**.



- Faites défiler vers le bas pour **Paramètres d'expédition**.
- Appuyez sur **Courriels automatisés**.
- Appuyez sur les cases à cocher requises dans les sections Courriel de numéro de suivi et Courriel de livraison d'expédition pour activer les numéros de suivi et les courriels de confirmation de livraison pour les expéditeurs ou les destinataires.

Envoi d'une enveloppe Poste-lettres^{MC}

La poste aux lettres est un moyen économique d'expédier des pièces de courrier par Postes Canada.

1. Appuyez sur **Impression sur enveloppes** sur l'écran d'accueil.
2. Si la fonction de comptabilité est activée, appuyez sur **Compte** et sélectionnez un compte.
3. Appuyez sur **Classe**.
4. Appuyez sur **Recommencer** pour afficher une liste de toutes les classes disponibles.
5. Appuyez sur **Poste-lettres du régime intérieur** pour une enveloppe Poste-lettres.
6. Appuyez sur **Norme**.
7. Appuyez sur **Appliquer**.
 - Avec une balance :
 - a. Placez l'enveloppe sur la balance.
 - b. Le poids s'affiche.
 - Sans balance :
 - a. Appuyez sur **Poids**.
 - b. Entrez le poids de l'enveloppe.
 - c. Appuyez sur **Appliquer**.
8. Appuyez sur **Services supplémentaires**.
9. Sélectionnez des services spéciaux, si nécessaire.
10. Appuyez sur **Appliquer**.
11. Placez l'enveloppe ou les enveloppes sur la plate-forme d'alimentation. Selon votre modèle de SendPro C, insérez les enveloppes manuellement ou appuyez sur **Début** pour alimenter les enveloppes.

Remarque : Votre appareil téléversera les transactions si vous avez déjà imprimé du courrier. Une fois le téléversement terminé, le message « État du téléversement de transaction, Téléversement réussi » s'affiche avec une coche. Appuyez sur la coche.

Utiliser le service spécial de Postes Canada services

1. Appuyez sur **Impression sur enveloppes** sur l'écran d'accueil.
2. Si la fonction de comptabilité est activée, appuyez sur **Compte** et sélectionnez un compte.
3. Appuyez sur **Classe**.
4. Appuyez sur la classe que vous souhaitez utiliser. Les sous-classes s'affichent lorsqu'elles sont disponibles pour la classe sélectionnée.

5. Appuyez sur **Appliquer**.
 - Avec une balance :
 - a. Placez l'enveloppe sur la balance.
 - b. Le poids s'affiche.
 - Sans balance :
 - a. Appuyez sur Poids.
 - b. Entrez le poids de l'enveloppe.
 - c. Appuyez sur **Appliquer**.
6. Appuyez sur **Services supplémentaires**.
7. Sélectionnez les services spéciaux que vous souhaitez utiliser.
8. Appuyez sur **Appliquer**.
9. Placez l'enveloppe ou les enveloppes sur la plate-forme d'alimentation. Selon votre modèle de SendPro C, insérez les enveloppes manuellement ou appuyez sur **Début** pour alimenter les enveloppes.

Entrer le montant d'affranchissement

Postes Canada exige que vos fonds d'affranchissement soient calculés à l'aide d'une balance. Cela garantit que votre courrier est toujours correctement affranchi et que vous ne payez pas en trop grande quantité ou que vous ne recevez pas de retour pour affranchissement insuffisant. Entrer le montant d'affranchissement n'est disponible sur aucun des appareils SendPro C.

7 - Gestion des adresses

Dans cette section

Utilisation du carnet d'adresses.....	79
Création d'une étiquette d'expédition à partir du carnet d'adresses.....	79
Création d'une adresse d'expéditeur pour les étiquettes d'expédition.....	79
Modification de l'adresse d'expéditeur pour les étiquettes d'expédition.....	80
Activer la fonction de remplissage automatique d'adresse pour les étiquettes d'expédition.....	80

Utilisation du carnet d'adresses

L'application Carnet d'adresses vous permet d'ajouter, de modifier et de supprimer les adresses de toutes les personnes à qui vous expédiez vos articles. Une fois que vous avez ajouté une adresse dans l'application Carnet d'adresses, vous pouvez la sélectionner lorsque vous imprimerez des étiquettes d'expédition.

Pour ouvrir le carnet d'adresses :

- Appuyez sur **Applications SendPro** sur l'écran d'accueil, puis appuyez sur **Carnet d'adresses**.

Création d'une étiquette d'expédition à partir du carnet d'adresses

Vous pouvez créer une étiquette d'expédition directement à partir d'une adresse que vous avez sélectionnée dans le carnet d'adresses.

1. Ouvrir l'écran Carnet d'adresses :
 - Appuyez sur **Carnet d'adresses** en bas de l'écran d'accueil, ou
 - Appuyez sur **Applications SendPro** sur l'écran d'accueil, puis appuyez sur **Carnet d'adresses**.
2. Trouvez l'adresse que vous souhaitez utiliser pour votre étiquette d'expédition.
3. Appuyez sur l'adresse pour l'ouvrir.
4. Appuyez sur **Imprimer une étiquette de suivi**.
5. Suivez les étapes de création et d'impression d'une étiquette de suivi.

Création d'une adresse d'expéditeur pour les étiquettes d'expédition

Si vous devez expédier à partir de plusieurs adresses, vous pouvez ajouter des adresses d'expéditeur supplémentaires au carnet d'adresses.

1. Ouvrir l'écran Carnet d'adresses :
 - Appuyez sur **Carnet d'adresses** en bas de l'écran d'accueil, ou
 - Appuyez sur **Applications SendPro** sur l'écran d'accueil, puis appuyez sur **Carnet d'adresses**.
2. Appuyez sur **Destinataires** et sélectionnez **Expéditeurs**.
3. Appuyez sur **+**.
4. Entrez les informations de l'expéditeur.
5. Une fois terminé, appuyez sur **Enregistrer**.

Modification de l'adresse d'expéditeur pour les étiquettes d'expédition

Si vous devez modifier l'adresse d'un expéditeur, vous pouvez la modifier dans le carnet d'adresses.

1. Appuyez sur **Applications SendPro** sur l'écran d'accueil, puis appuyez sur **Carnet d'adresses**.
2. Appuyez sur **Destinataires** et sélectionnez **Expéditeurs**.
3. Sélectionnez l'expéditeur que vous souhaitez modifier.
4. Appuyez sur **Modifier**.
5. Apportez vos modifications et appuyez sur **Enregistrer**. Le carnet d'adresses s'affiche.

Activer la fonction de remplissage automatique d'adresse pour les étiquettes d'expédition

La fonction de remplissage automatique remplit automatiquement les champs d'adresse au fur et à mesure que vous commencez à entrer une adresse. Cela facilite la saisie d'adresses lors de la création d'étiquettes d'expédition.

1. Appuyez sur **Paramètres**.



2. Faites défiler vers le bas pour **Paramètres d'expédition**.

3. Appuyez sur **Fonctionnalités expérimentales de SendPro**.
4. Appuyez sur la case à cocher de **Utiliser la recherche géographique**.

8 - Cachetage

Dans cette section

Remplissage du réservoir du mouilleur.....	83
Cachetage d'enveloppes et impression d'affranchissement.....	84
Cacher des enveloppes sans imprimer l'affranchissement.....	86
Éviter les problèmes de cachetage d'enveloppes.....	86
Nettoyage de la brosse et de la mèche du mouilleur.....	88

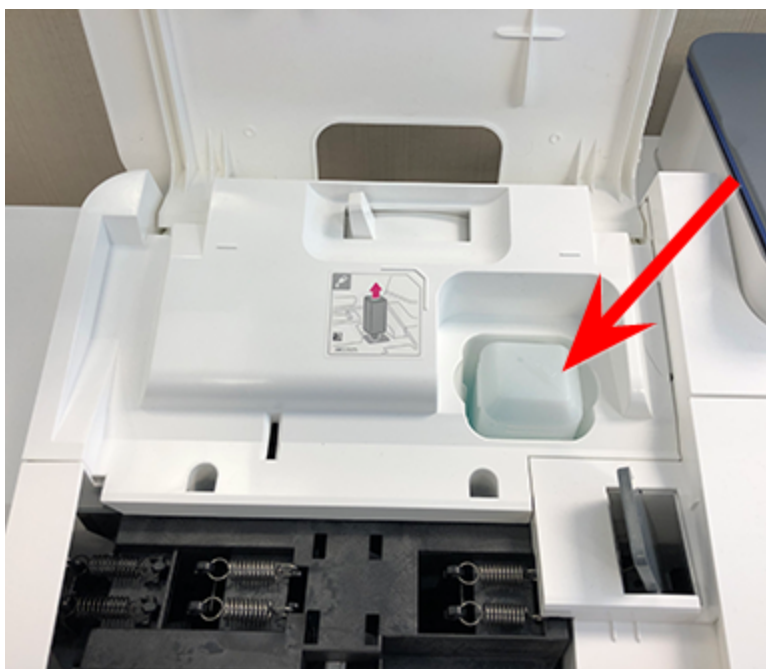
Remplissage du réservoir du mouilleur

Votre appareil a besoin de recharges d'EZ Seal^{MD} pour fermer des enveloppes. Suivez ces étapes pour remplir le réservoir du mouilleur.

1. Vérifiez le niveau de solution de cache dans le réservoir du mouilleur en inspectant le hublot situé à l'avant de la plate-forme d'alimentation.



2. Ouvrez le couvercle d'accès de l'alimenteur pour accéder au biberon.



3. Retirez le flacon du mouilleur et placez-le avec le bouchon vers le haut sur une surface plane.

4. Dévissez le bouchon du mouilleur et remplissez-le de EZ Seal Pitney Bowes. Ne remplissez pas trop le flacon du mouilleur.



5. Revissez le bouchon et replacez le flacon dans son emplacement d'origine (la tête en bas dans l'appareil).
6. Fermez le couvercle d'accès à l'alimenteur.
7. Si le réservoir est vide, attendez 30 minutes pour que la brosse du mouilleur et la mèche soient complètement mouillées.

Cachetage d'enveloppes et impression d'affranchissement

Cachez vos enveloppes à l'aide du mouilleur de votre appareil avant de les affranchir.

1. Vérifiez le niveau de solution de cachetage en inspectant le hublot situé à l'avant de la plateforme d'alimentation.



2. Placez les enveloppes avec le rabat vers le bas et le bord supérieur contre la paroi arrière.
3. Assurez-vous que le levier de fermeture/pas de fermeture est réglé sur la position de fermeture (complètement vers la gauche).



4. Placez les enveloppes sur la plate-forme d'alimentation. Appuyez sur **Début** sur l'application Affranchissements d'enveloppes.

Si le réservoir du mouilleur est plein et que vos enveloppes ne sont pas correctement cachetées, nettoyez ou remplacez la brosse et la mèche du mouilleur.

Cacher des enveloppes sans imprimer l'affranchissement

Utilisez le mode Cacher seulement pour cacher des enveloppes sans rien imprimer.

1. Appuyez sur **Impression sur enveloppes** sur l'écran d'accueil.
2. Appuyez sur **Mode d'impression**. Vous devrez peut-être faire glisser votre doigt vers le haut sur l'écran pour voir cette option.
3. Faites glisser vers le haut l'écran Mode d'impression et appuyez sur **Sceller seulement**.
4. Appuyez sur **Appliquer**.
5. Chargez les enveloppes dans l'alimenteur, côté rabat vers le bas et bord supérieur contre la paroi arrière.
6. Appuyez sur **Sceller seulement** pour continuer.

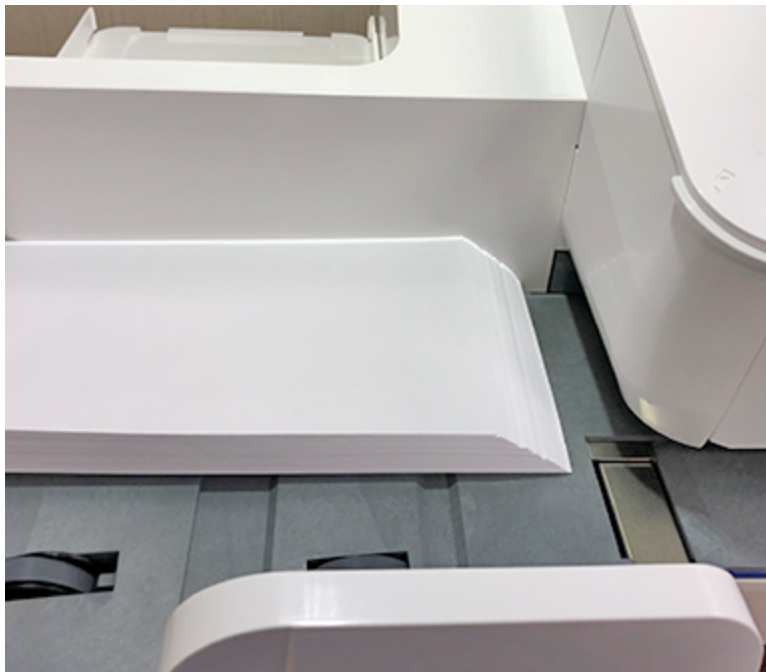
Éviter les problèmes de cachetage d'enveloppes

Prévenez les problèmes de cachetage en :

1. Vérifiez le niveau de produit d'étanchéité dans le réservoir du mouilleur. Ajoutez-en si nécessaire.



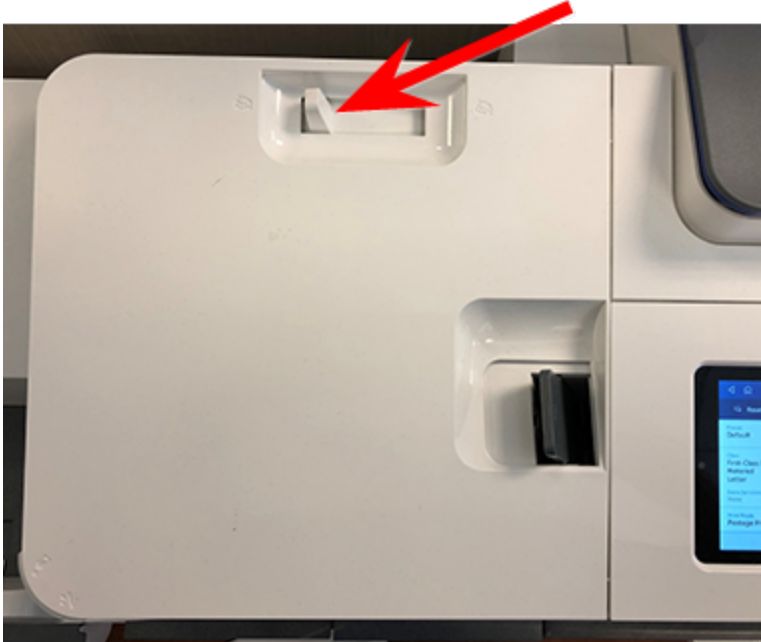
2. Placez la pile de courrier sur la plate-forme d'alimentation. Placez les enveloppes avec le rabat vers le bas et le bord supérieur contre la paroi arrière.



3. Si le réservoir du mouilleur est plein et que vos enveloppes ne sont toujours pas correctement cachetées, nettoyez ou remplacez votre brosse de mouilleur et votre mèche.

Cachetage

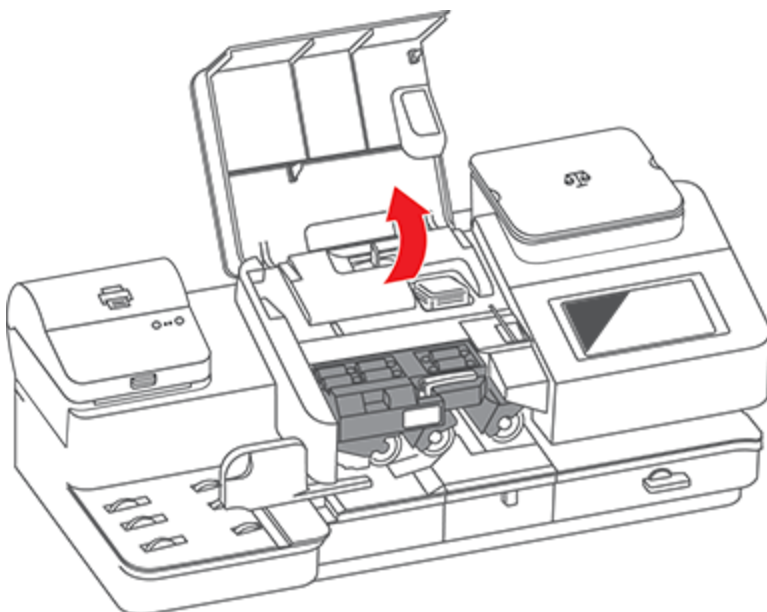
4. Assurez-vous que le levier de fermeture/pas de fermeture est réglé sur la position de fermeture (complètement vers la gauche).



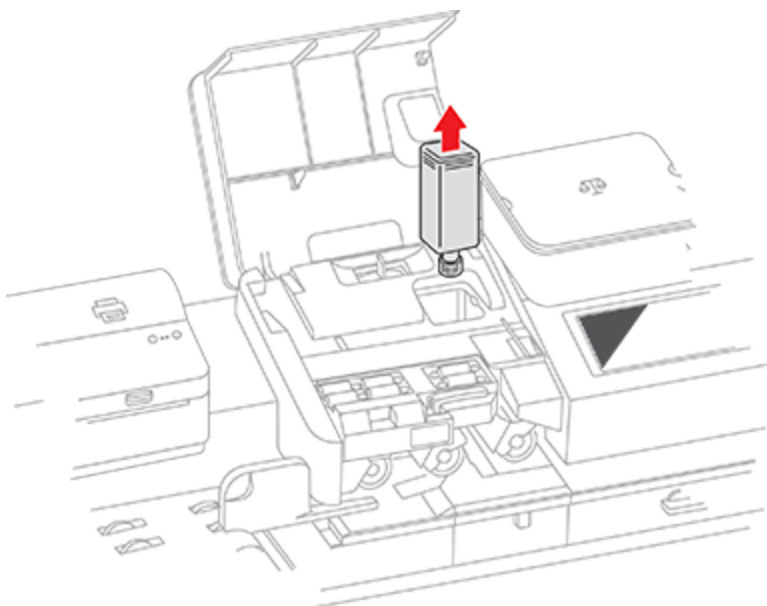
Nettoyage de la brosse et de la mèche du mouilleur

Si le réservoir du mouilleur est plein et que vos enveloppes ne sont pas cachetées correctement, nettoyez la brosse et la mèche du mouilleur.

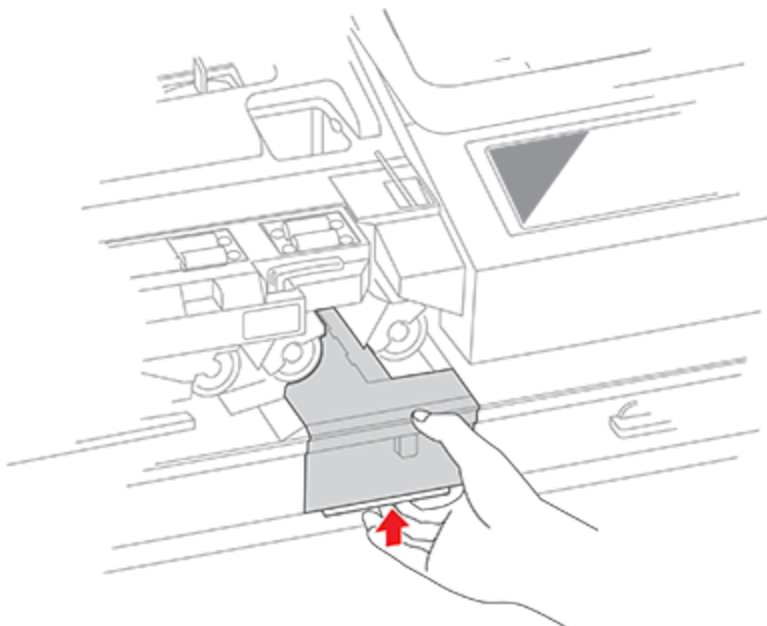
1. Ouvrez le couvercle de l'alimenteur.



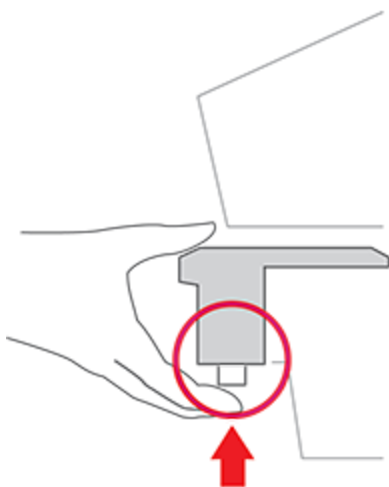
2. Retirez le flacon de mouilleur de l'appareil.



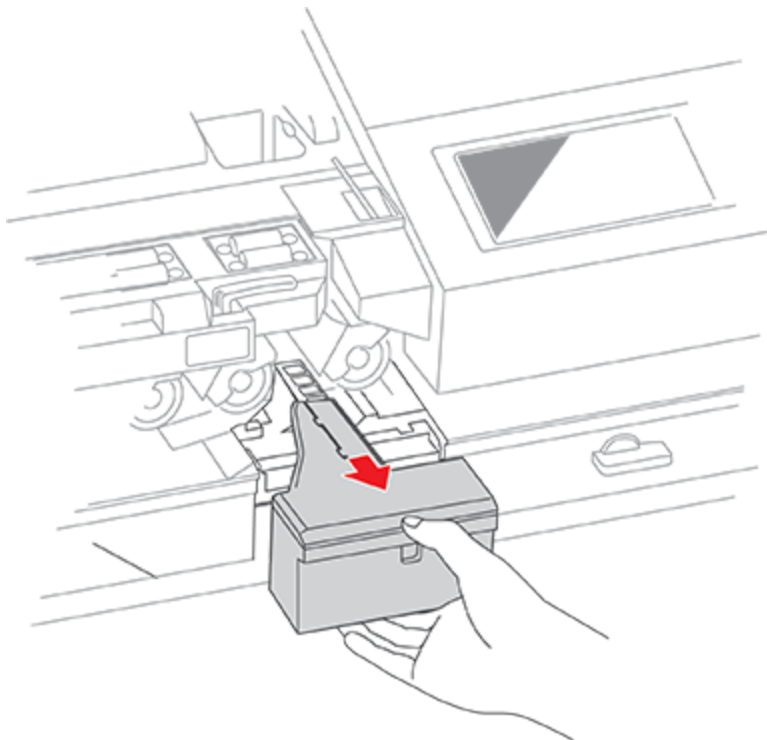
3. Saisissez la brosse du mouilleur et appuyez sur le bouton de dégagement du mouilleur.



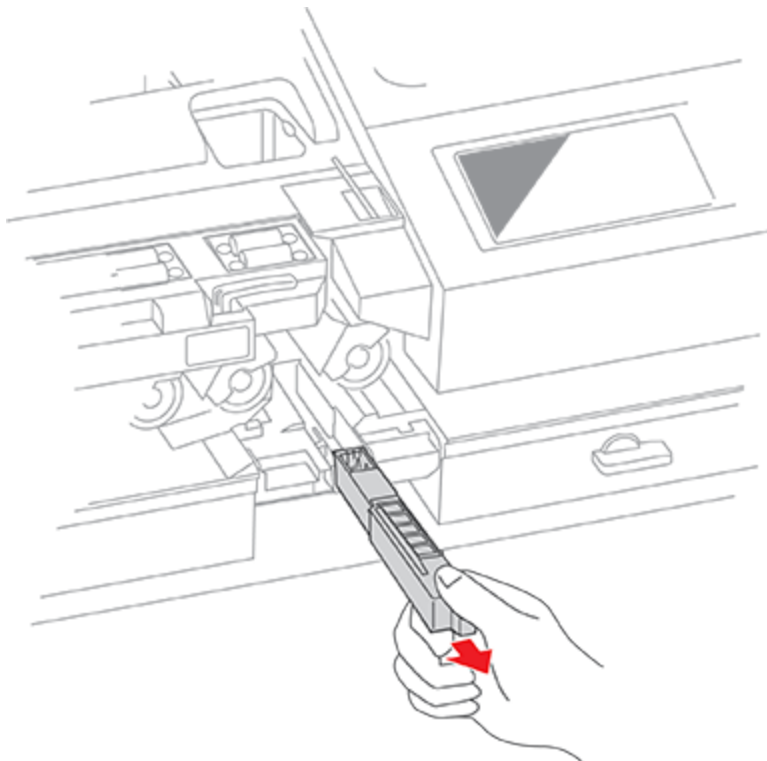
Le bouton de dégagement est situé sous le mouilleur.



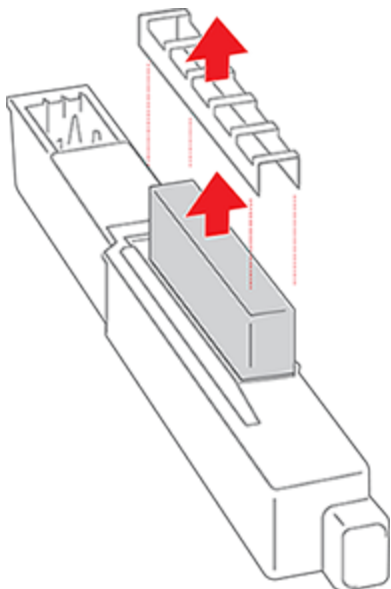
4. Tout en continuant à appuyer sur le bouton de dégagement, faites glisser la brosse du mouilleur vers vous.



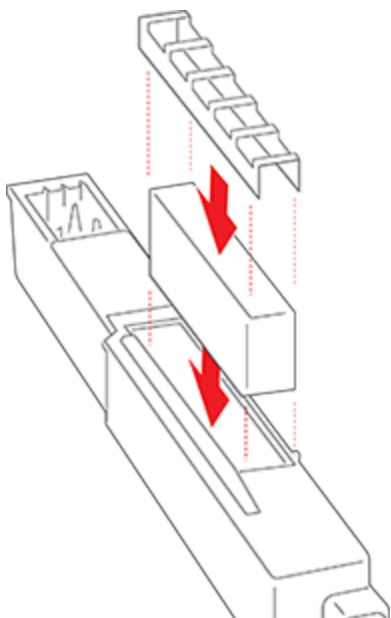
5. Tirez lentement et délicatement le réservoir du mouilleur (situé sous le flacon du mouilleur) vers vous. Peut contenir de la solution EZ-Seal.



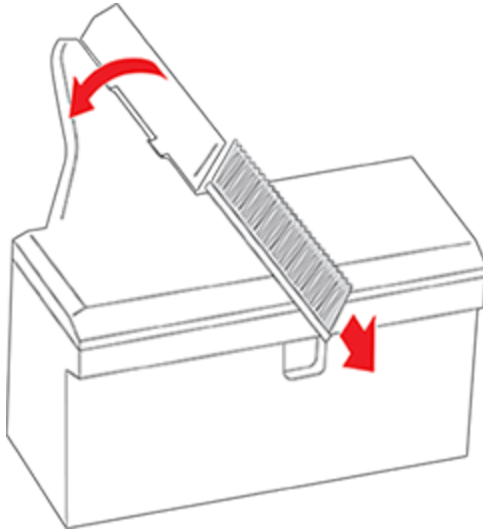
6. Séparez l'écran de la mèche. Nettoyez la mèche à l'eau claire et rincez abondamment. Épongez l'excès d'eau de la mèche.



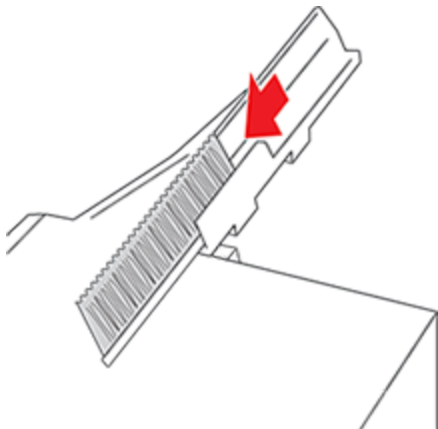
7. Remettez en place la mèche et l'écran protecteur.



- Retirez la brosse du mouilleur en la faisant glisser hors de l'assemblage de la brosse du mouilleur.

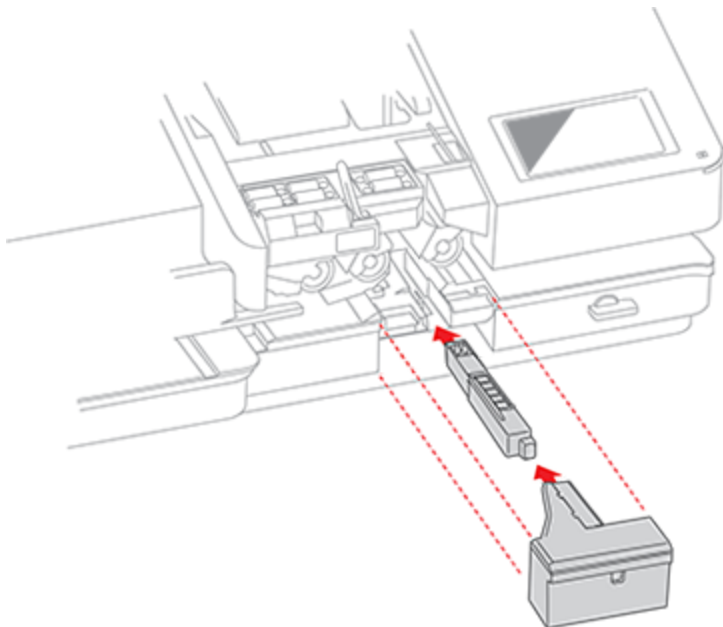


Vous devrez peut-être exercer une certaine pression pour retirer la brosse.

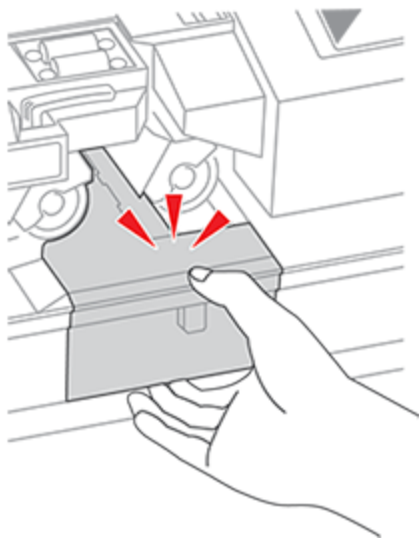


- Nettoyez la brosse en la passant sous l'eau claire. Épongez l'excès d'eau de la brosse après l'avoir rincée. Remplacez la brosse si vous ne pouvez pas la nettoyer complètement.

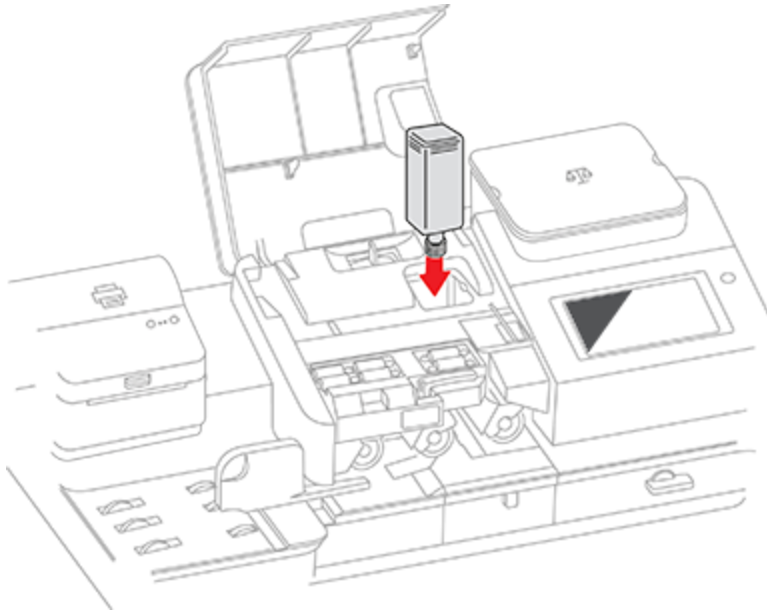
10. Faites glisser le réservoir du mouilleur dans l'appareil, suivi de l'assemblage de la brosse du mouilleur.



Vous devriez entendre un clic de la brosse du mouilleur.



11. Remettez le flacon de mouillage en place.



12. Fermez le couvercle de l'alimenteur.

9 - Historique et rapports

Dans cette section

Impression d'un rapport de fonds.....	98
Exécuter des rapports de compte.....	98
Configuration de la période de rapport pour un compte.	99
Configuration des préférences de rapport de compte.	100

Impression d'un rapport de fonds

Imprimez un rapport de fonds si vous avez besoin d'un rapport indiquant le nombre total de pièces de courrier envoyées.

Le rapport de fonds fournit les informations suivantes au sujet de votre appareil :

- **Occasion:** quantité totale utilisée pendant la durée de vie de l'appareil.
- **Disponibles:** montant actuellement disponible pour impression.
- **Nombre total de pièces:** nombre total de pièces de courrier expédiées pendant la durée de vie de l'appareil.
- **Somme de contrôle:** La somme de contrôle correspond au total de la quantité utilisée et disponible.
- **Nombre de lots:** Nombre de lots actuels.
- **Valeur du lot:** total du lot actuel.
- **N° de série PBP:** numéro de série de l'appareil.
- La date et l'heure d'impression du rapport.

Pour imprimer un rapport de fonds :

1. Appuyez sur **Imprimer sur enveloppes** sur l'écran d'accueil.
2. Appuyez sur le nombre de pièces dans le coin supérieur droit.
3. Appuyez sur **Imprimer le rapport**.
4. Appuyez sur **Imprimante d'enveloppes SendPro C**.
5. Placez l'enveloppe sur la plate-forme d'alimentation. Selon votre modèle de SendPro C, insérez l'enveloppe manuellement ou appuyez sur **Début** pour faire alimenter l'enveloppe.
6. Appuyez sur le bouton **flèche de retour** pour revenir à l'application Affranchissements d'enveloppes.

Exécuter des rapports de compte

Exécutez des rapports de compte pour montrer comment vous avez dépensé vos fonds d'affranchissement pour un compte en particulier ou pour tous les comptes sur diverses périodes.

1. Appuyez sur **Impression sur enveloppes** sur l'écran d'accueil.
2. Appuyez sur **Compte**.

3. Appuyez sur **Préférences**.



4. Appuyez sur **Gérer les comptes** sur l'écran d'accueil.
5. Appuyez sur **Rapports**.
6. Si c'est la première fois que vous exécutez un rapport :
 - a. Appuyez sur **Période du rapport** et définissez la période pour vos rapports.
 - b. Appuyez sur **Préférences** et définissez comment vous souhaitez identifier les comptes.
7. Définir la période du rapport.
8. Appuyez sur **Afficher et imprimer des rapports**.
9. Appuyez pour sélectionner un rapport.
10. Appuyez sur **Suivant**.
11. Choisir quoi faire du rapport :
 - Pour afficher le rapport à l'écran, appuyez sur **Afficher le rapport**.
 - Appuyez sur **Actions** pour enregistrer le rapport sous un nouveau nom, supprimez-le, imprimez-le ou envoyez-le par courriel. Pour imprimer un rapport, vous avez besoin d'une imprimante de rapports optionnelle.

Configuration de la période de rapport pour un compte

Définissez la période de rapport d'un rapport de compte en définissant ses dates de début et de fin.

1. Appuyez sur **Impression sur enveloppes** sur l'écran d'accueil.
2. Appuyez sur **Compte**.
3. Appuyez sur **Préférences**.



4. Appuyez sur **Gérer les comptes**.
5. Appuyez sur **Rapports**.
6. Appuyez sur **Période du rapport**.
7. Sélectionnez l'image de calendrier à côté du **Date de début de l'exercice** sur le terrain.
 - a. Sélectionnez une date dans le calendrier.
 - b. Sélectionner **SET**.

La date de fin de l'exercice est définie en fonction de la date de début que vous entrez. Vous ne pouvez pas entrer cette date manuellement.

8. Sélectionnez le **Période de rapport par défaut** sur le terrain.
 - a. Sélectionnez un type de période de rapport.
 - b. Sélectionner **OK**.
9. (Facultatif) Appuyez sur **Année précédente** et **L'année prochaine** pour afficher les périodes de rapport de l'année précédente et suivante. Appuyez sur **vers le haut** et **vers le bas** pour faire défiler la liste des périodes de rapport pour l'année en cours.
10. Appuyez sur **OK** pour revenir à l'écran Rapports.

Configuration des préférences de rapport de compte

Configurez les préférences de rapport de compte pour sélectionner le niveau de compte pour lequel vous souhaitez produire un rapport (compte, Sous-compte ou Sous-sous-compte).

Vous pouvez également choisir le mode d'identification des comptes : par nom ou par code.

1. Appuyez sur **Impression sur enveloppes** sur l'écran d'accueil.
2. Appuyez sur **Compte**.
3. Appuyez sur **Préférences**.



4. Appuyez sur **Gérer les comptes**.
5. Appuyez sur **Rapports**.
6. Appuyez sur **Préférences**.
7. Appuyez pour sélectionner le mode d'identification des comptes : par **Nom** ou avant **Code**.
8. Sélectionnez le niveau de compte pour lequel vous souhaitez produire un rapport : **Compte**, **Sous-compte** ou **Sous sous-compte**.
9. Appuyez sur **OK** pour revenir à l'écran Rapports.

10 - Impression

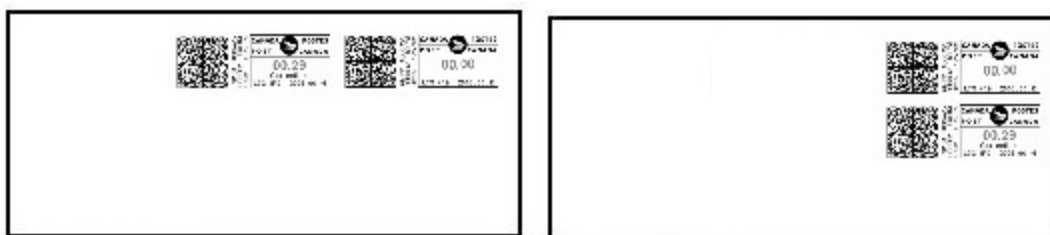
Dans cette section

Impression d'un montant d'affranchissement supplémentaire.....	102
Impression de l'affranchissement sur des bandes.....	102
Ajout d'un élément graphique à votre enveloppe dans la fonction Impression sur enveloppes.....	103
Impression d'un élément graphique sans imprimer l'affranchissement.....	104
Impression de la date et de l'heure uniquement.....	104
Impression d'un spécimen.....	104

Impression d'un montant d'affranchissement supplémentaire

Si vous n'avez pas assez d'affranchissement sur une enveloppe, vous pouvez ajouter de l'affranchissement directement sur un espace vierge de votre enveloppe ou vous pouvez imprimer l'affranchissement supplémentaire sur une bande.

1. Appuyez sur **Impression sur enveloppes** sur l'écran d'accueil.
2. Faites défiler vers le bas et appuyez sur **Classe**.
3. Appuyez sur **Poste-lettres du régime intérieur**.
4. Appuyez sur **Autres paiements**.
5. Appuyez sur **Correction d'affranchissement**.
6. Appuyez sur la plage de correction d'affranchissement que vous appliquez : 0,01-0,86 \$ ou 5,96-650 \$. La réglementation de Postes Canada stipule que vous ne pouvez pas utiliser de valeurs de correction d'affranchissement comprises dans la plage de tarification de la fonction Poste-lettres (0,87-5,95 \$). Si le montant requis se trouve dans cette plage, utilisez plus d'un timbre. Par exemple, 2 timbres à 0,49 \$ pour ajouter 0,98 \$.
7. Entrez le montant d'affranchissement supplémentaire à l'aide du clavier.
8. Appuyez sur **Appliquer**.
9. Vérifiez le montant et appuyez sur **Appliquer**.
10. Faites passer une bande dans l'appareil.
11. Appliquez le ruban à côté ou en dessous de l'empreinte originale, comme indiqué.
 - Le ruban ne doit pas chevaucher l'empreinte d'origine ni couvrir d'adresse.
 - Le mot « Correction » apparaît sur la bande.



Impression de l'affranchissement sur des bandes

S'il n'est pas possible d'affranchir directement sur votre enveloppe, vous pouvez l'imprimer sur une bande. Vous pourrez ensuite appliquer le ruban sur l'enveloppe.

1. Poussez le levier d'envoi d'étiquette vers la droite et maintenez-le dans cet état (a). Faites glisser une pile de bandes dans la fente (b). Assurez-vous que la face imprimable est tournée vers la droite (vers l'écran tactile).



2. Appuyez sur **Imprimer sur enveloppes** sur l'écran d'accueil.
3. Sélectionnez le mode et les paramètres d'affranchissement (compte, classe et service spécial, poids).
4. Pour une seule bande, appuyez sur **Bande**. La valeur par défaut est 1 bande.
 - Pour plusieurs bandes, appuyez sur le nombre dans le champ Bande et utilisez le clavier pour entrer le nombre de bandes.

Ajout d'un élément graphique à votre enveloppe dans la fonction Impression sur enveloppes

Votre appareil est livré avec un jeu d'images graphiques standard que vous pouvez ajouter à vos enveloppes ou à vos bandes lorsque vous imprimez des fonds d'affranchissement. Les publicités graphiques sont également appelées publicités, slogans ou logos. Par exemple, VEUILLEZ OUVRIR IMMÉDIATEMENT, RECYCLER et Messages des Fêtes.

Remarque : Pour le moment, vous ne pouvez pas ajouter vos propres graphiques personnalisés à votre appareil SendPro C Auto.

1. Pesez votre enveloppe, sélectionnez une classe et choisissez les services spéciaux requis.
2. Appuyez sur le bouton **Élément graphique** à l'écran Affranchissements d'enveloppes.
3. Sélectionnez le graphique désiré.
4. Appuyez sur **Appliquer**.
5. Pour vérifier que l'enveloppe s'imprime correctement, insérez l'enveloppe dans l'appareil.

Impression d'un élément graphique sans imprimer l'affranchissement

Faites imprimer un élément sans affranchir, tel que l'élément Reçu sur le courrier entrant.

1. Appuyez sur **Impression sur enveloppes** sur l'écran d'accueil.
2. Appuyez sur **Mode d'impression**.
3. Sélectionner **Élément graphique seulement**.
4. Appuyez sur **Appliquer**.
5. Appuyez sur **Élément graphique**.
6. Appuyez sur **Éléments graphiques**, puis sélectionnez votre élément graphique.
7. Confirmez avec **Appliquer**.
8. Imprimez le graphique sur l'enveloppe ou sur la bande.

Impression de la date et de l'heure uniquement

Faites imprimer la date et l'heure pour conserver une trace de la réception de courrier entrant.

1. Appuyez sur **Impression sur enveloppes** sur l'écran d'accueil.
2. Appuyez sur **Mode d'impression** (vous devrez peut-être faire défiler vers le bas pour le voir).
3. Sélectionner **Impression de la date et de l'heure**.
4. Appuyez sur **Appliquer**.
5. Placez l'enveloppe ou les enveloppes sur la plate-forme d'alimentation. Selon votre modèle de SendPro C, insérez les enveloppes manuellement ou appuyez sur **Début** pour alimenter les enveloppes.

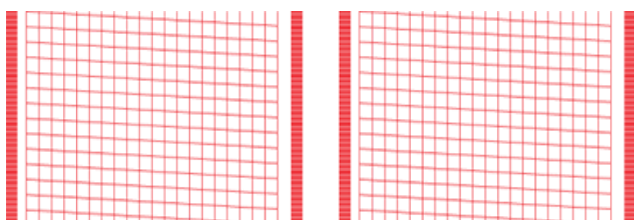
Impression d'un spécimen

Imprimez un spécimen pour voir si la tête d'impression fonctionne correctement ou si vous avez assez d'encre dans la cartouche.

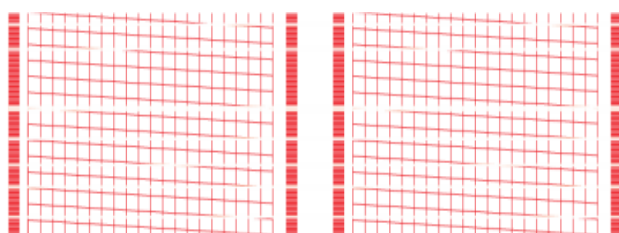
1. Appuyez sur **Paramètres**.



2. Faites défiler vers le bas et appuyez sur **Maintenance imprimante d'étiquettes**.
3. Appuyez sur **Imprimer un spécimen**.
4. Insérez un enveloppe dans l'appareil lorsque le message « Imprimer un spécimen? » s'affiche.
5. Examinez ce qui a été imprimé sur l'enveloppe :
 - Appuyez sur **Terminé** si les lignes ne sont pas brisées et correspondent au spécimen « correct » affiché à l'écran.
 - Appuyez sur **Nettoyer la buse d'impression** si des lignes sont manquantes ou incomplètes sur le spécimen
 - Une fois l'opération de nettoyage terminée, vous devez faire imprimer un autre spécimen.
 - Si ce nouveau spécimen présente toujours des lignes brisées ou manquantes, vous devrez peut-être remplacer la cartouche d'encre ou bien nettoyer ou remplacer la tête d'impression.
 - Si vous ne constatez aucune amélioration de la qualité d'impression, ne répétez pas le nettoyage, car le nettoyage des buses d'impression consomme de l'encre.



Spécimen d'impression correct



Mauvaise impression du spécimen

11 - Alimentation et bourrage

Dans cette section

Alimentation d'enveloppes.....107

Alimentation d'enveloppes

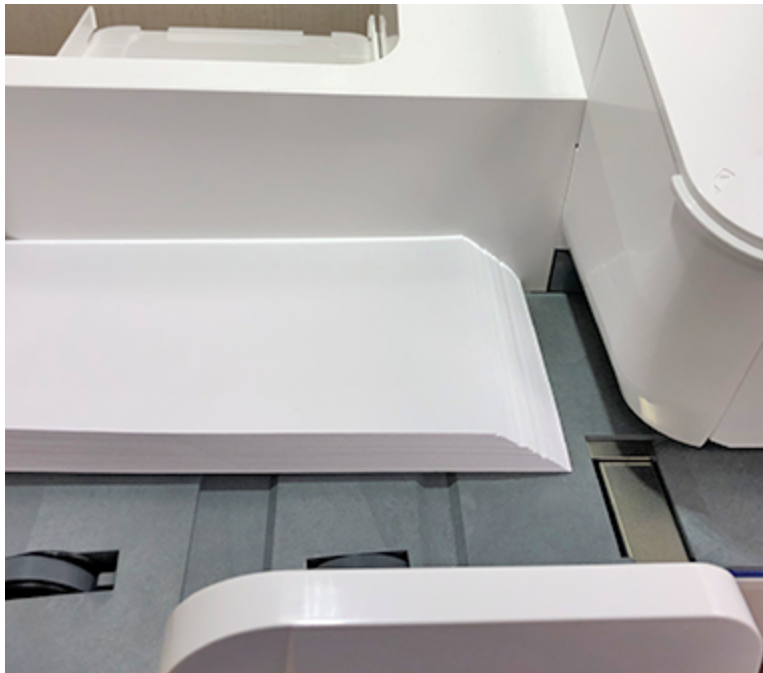
Votre SendPro C Auto peut alimenter automatiquement une pile d'enveloppes.

Avant de commencer

- Toutes les enveloppes d'une même pile doivent avoir la même largeur et la même épaisseur.
- Toutes les enveloppes d'une même pile doivent être cachetées ou non cachetées. Si vous mélangez des enveloppes cachetées et des enveloppes non cachetées dans une pile, vous risquez de provoquer un bourrage dans le mouilleur.

Insérer les enveloppes dans l'alimenteur

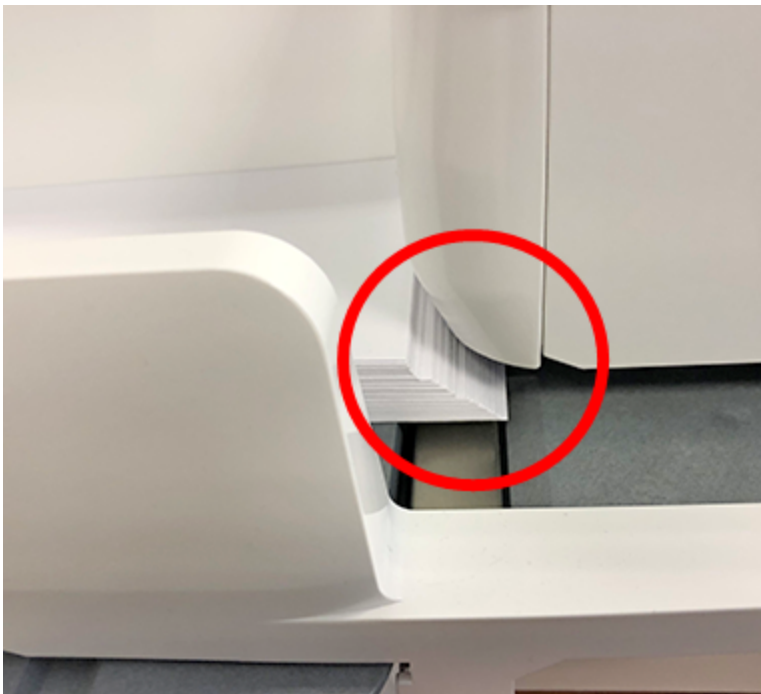
1. Inclinez la pile d'enveloppes comme indiqué de manière à ce que l'enveloppe du bas soit alimentée en premier.
2. Placez la pile de courrier sur la plate-forme d'alimentation. Placez les enveloppes avec le rabat vers le bas et le bord supérieur contre la paroi arrière.



3. Laissez environ 3 mm d'espace entre la pile et le guide latéral pour que les enveloppes ne traînent pas contre le guide.



4. Poussez la pile dans l'alimenteur jusqu'à ce que vous sentiez une résistance. L'image montre à quelle distance dans l'alimenteur vous devez placer la pile. Le guide latéral est tiré pour montrer le bord des enveloppes.



5. Définissez le paramètre de mouilleur souhaité pour vos enveloppes. Sur cette photo, « aucun sceau » n'a été sélectionné.



6. Appuyez sur **Début** sur l'application Affranchissements d'enveloppes. L'appareil alimente automatiquement les enveloppes et imprime l'affranchissement.
- Si vous utilisez un empileur, déployez le plateau de l'empileur de manière à ce que les enveloppes sortent complètement de l'alimenteur.
 - Si vous mouillez les rabats des enveloppes, appuyez dessus après l'impression pour vous assurer que les rabats sont bien collés.

12 - Encre

Dans cette section

Commande de cartouches d'encre..... 111

Commande de cartouches d'encre

Utilisez des cartouches d'encre approuvées par la poste. Les cartouches d'encre non approuvées pour la poste peuvent endommager votre appareil.

Lorsque votre appareil affichera un avertissement de faible niveau d'encre, vous recevrez automatiquement une cartouche d'encre si vous utilisez le programme AutoInk. Vous pouvez activer l'encre automatique par l'intermédiaire de Mon compte sur le site Web de Pitney Bowes.

13 - Paramètres

Dans cette section

Création ou désactivation du NIP de sécurité.....	113
Configuration du mode Économiseur d'énergie.....	114
Réglage du fuseau horaire et du code d'emplacement.....	114
Avancement de date.....	115
Modification de la date d'envoi de votre courrier.....	115
Création de préréglages pour l'impression d'affranchissement.....	116
Réglage de la luminosité de l'écran.....	117
Comparaison des tarifs liés aux classes et aux services pour l'impression sur enveloppes.....	118
Téléversement d'opérations d'affranchissement.....	119
Effacer ou réinitialiser le nombre de pièces de courrier envoyées.....	120
Inspections postales par Postes Canada pour l'impression d'affranchissement.....	120
Téléversement des journaux système.....	121

Création ou désactivation du NIP de sécurité

Créez un NIP de sécurité pour empêcher toute utilisation non autorisée de votre appareil.

Si vous avez créé un NIP de sécurité lors de l'installation de votre appareil, vous devez l'entrer à la mise sous tension de votre appareil ou une fois qu'il est passé en mode veille.

Créer un épinglette de sécurité

1. Appuyez sur **Paramètres**.



2. Appuyez sur **NIP de sécurité** dans la section Appareil et réseau.
3. Appuyez sur **Créer un NIP**.
4. Entrez un NIP à 4 chiffres à l'aide du clavier virtuel.
5. Vérifiez votre NIP en l'entrant à nouveau.

Modifier ou désactiver le NIP de sécurité

1. Appuyez sur **Paramètres**.



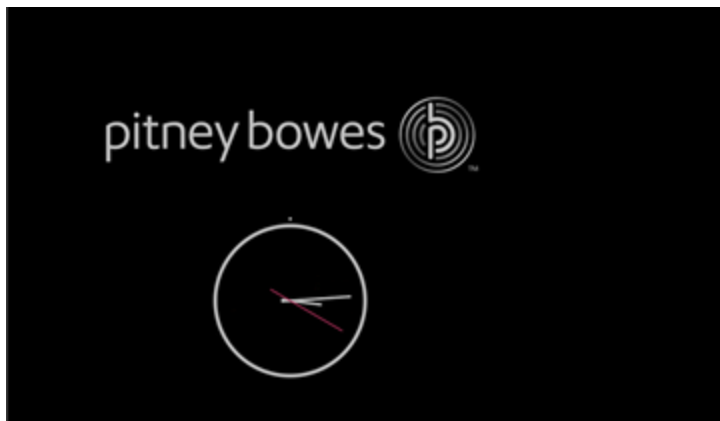
2. Appuyez sur **NIP de sécurité** dans la section Appareil et réseau.
3. Appuyez sur **Modifier un NIP** ou **Désactiver le NIP de sécurité**.
4. Entrez le NIP de sécurité actuel pour l'option.

Verrouiller manuellement votre appareil

1. Appuyez sur l'image de profil utilisateur.



2. Appuyez sur **Verrouiller cet appareil**. L'économiseur d'écran s'affiche peu de temps après l'affichage de l'écran. L'appareil est verrouillé.



Si vous oubliez votre NIP de sécurité, appuyez sur le **NIP oublié?** lien pour obtenir de l'aide.

Configuration du mode Économiseur d'énergie

Utilisez l'économiseur d'énergie pour réduire votre consommation d'énergie. L'économiseur d'énergie éteint votre appareil après une période d'inactivité.

1. Appuyez sur **Paramètres**.



2. Appuyez sur **Économiseur d'énergie** dans la section Appareil et réseau.
3. Appuyez sur le **Délai de mise hors tension après une période d'inactivité** sur le terrain.
4. Sélectionnez la durée pendant laquelle votre appareil doit rester inactif avant de s'éteindre. Plus la durée sélectionnée est courte, plus vous économisez d'énergie.

Réglage du fuseau horaire et du code d'emplacement

Lorsque vous installez votre appareil, vous devez entrer le fuseau horaire et un code d'emplacement. Lorsque vous déplacez votre balance vers un nouvel emplacement géographique ou ajoutez une balance nouvelle ou différente, vous devrez peut-être modifier les valeurs d'emplacement et de fuseau horaire que vous avez entrées lors de l'installation de votre appareil.

1. Appuyez sur **Paramètres**.



2. Appuyez sur **Lieu et fuseau horaire**.
3. Entrez votre nouveau code d'emplacement. Voir le [liste des codes d'emplacement](#).
4. Entrez le fuseau horaire.
5. Appuyez sur **Appliquer**.

Avancement de date

Avancez la date pour l'impression de l'affranchissement jusqu'à 30 jours avant son expédition.

1. Appuyez sur **Impression sur enveloppes** sur l'écran d'accueil.
2. Appuyez sur la date. Le calendrier s'affiche.
3. Appuyez sur **Demain** ou **Une autre date**, selon la date que vous souhaitez imprimer.
4. Lorsque la date future s'affiche en surbrillance sur le calendrier, appuyez sur **Appliquer**.
5. Placez l'enveloppe ou les enveloppes sur la plate-forme d'alimentation. Selon votre modèle de SendPro C, insérez les enveloppes manuellement ou appuyez sur **Début** pour alimenter les enveloppes.

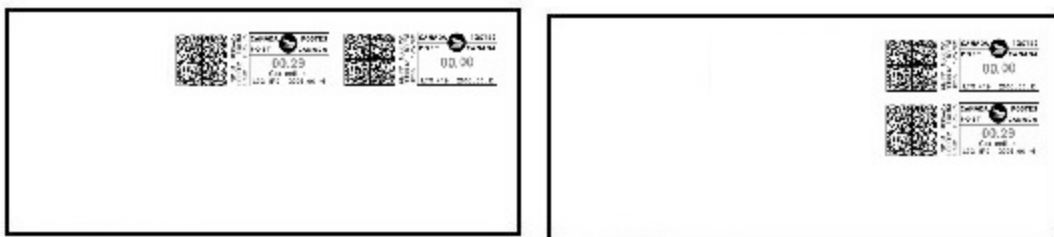
Important : La date indiquée sur l'affranchissement doit correspondre à la date à laquelle votre courrier est envoyé au bureau de poste. Votre appareil avance automatiquement la date imprimée sur le cachet de l'appareil (ainsi que la date interne) lorsque l'heure de l'appareil atteint 17:00. Cette heure ne peut pas être modifiée.

Modification de la date d'envoi de votre courrier

Si vous avez déjà imprimé la date et l'affranchissement d'aujourd'hui sur une enveloppe, mais que vous avez manqué la collecte du courrier, vous pouvez dater le courrier à nouveau. Vous devez imprimer une date ultérieure au dos de l'enveloppe avant de pouvoir la poster.

1. Appuyez sur **Imprimer sur enveloppes** sur l'écran d'accueil.
2. Faites défiler vers le bas et appuyez sur **Classe**.
3. Appuyez sur **Poste-lettres du régime intérieur**.
4. Appuyez sur **Autres paiements**.

5. Appuyez sur **Correction de date**.
6. Appuyez sur **Appliquer**.
7. Appuyez sur la date.
8. Appuyez sur **Demain** ou **Une autre date**, selon la date dont vous avez besoin.
9. Appuyez sur **Appliquer** après avoir sélectionné la nouvelle date.
10. Imprimez une bande et fixez-la au recto de l'enveloppe à côté ou en dessous de l'affranchissement d'origine.
 - La bande ne doit pas chevaucher l'original ni couvrir d'adresse.
 - La bande indiquera la date corrigée et un montant d'affranchissement de 0,00 \$.

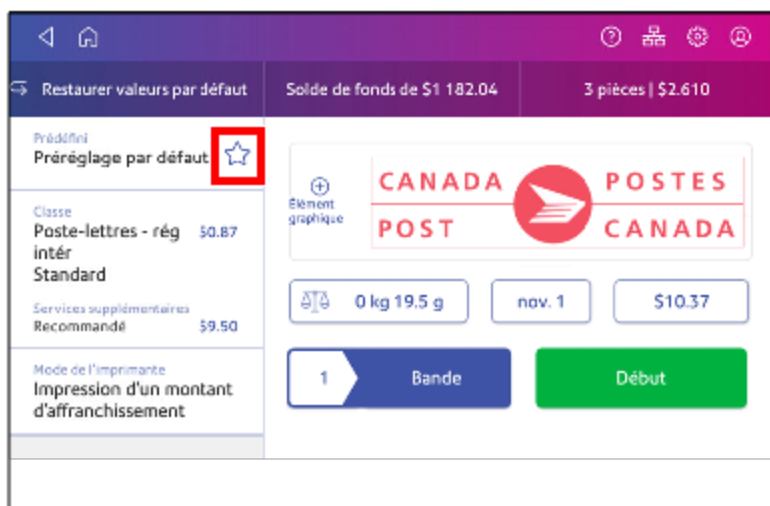


Création de préréglages pour l'impression d'affranchissement

Créez des préréglages pour stocker un groupe de paramètres couramment utilisés. Les préréglages peuvent stocker des paramètres tels qu'une classe d'affranchissement, un compte et un élément graphique. Vous pouvez avoir un nombre maximal de préréglages de 21. Cela comprend le préréglage par défaut.

1. Appuyez sur **Imprimer sur enveloppes** sur l'écran d'accueil.
2. Appuyez sur **Classe**, sélectionnez la classe et les services, messages ou éléments graphiques éventuels.
3. Vérifiez les paramètres dans l'application Affranchissements d'enveloppes.

- Appuyez sur le bouton **étoile** dans la boîte Préréglage.
Important : Vous devez apporter une modification dans l'application Affranchissements d'enveloppes pour que l'étoile de préréglage apparaisse.



- Appuyez sur **Enregistrer le nouveau préréglage** pour l'enregistrer. Si vous souhaitez l'enregistrer et remplacer le paramètre par défaut, appuyez sur **Remplacer le préréglage par défaut**.



- Pour créer un nouveau préréglage, entrez un nom, puis appuyez sur **Enregistrer**.

Réglage de la luminosité de l'écran

Réglez la luminosité de l'écran en fonction de votre espace de travail.

1. Appuyez sur **Paramètres**.

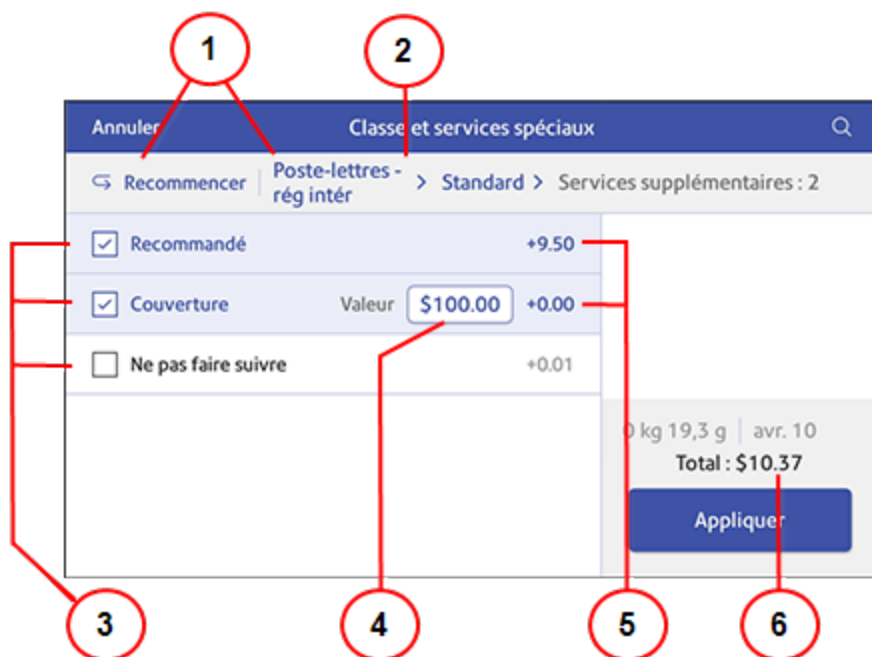


2. Appuyez sur **Luminosité de l'écran** dans la section Appareil et réseau de l'écran.
3. Déplacez le curseur pour régler la luminosité.
4. Appuyez sur le bouton **flèche de retour** ou **Accueil** pour quitter l'écran Paramètres.

Comparaison des tarifs liés aux classes et aux services pour l'impression sur enveloppes

Vous pouvez comparer les tarifs d'affranchissement pour diverses classes et services lorsque vous imprimez des fonds d'affranchissement à l'aide de l'application Affranchissements d'enveloppes.

Appuyez sur **Classe** sur l'application Affranchissements d'enveloppes. Vous pourrez ensuite sélectionner et comparer les coûts de différentes classes et services. Le coût total pour chaque combinaison de classe et de service s'affiche.



1. Appuyez pour changer de classe.
2. Appuyez pour changer de type de colis.
3. Services supplémentaires disponibles pour la classe que vous avez sélectionnée
4. Valeur
5. Tarifs des services supplémentaires
6. Montant d'affranchissement total

Téléversement d'opérations d'affranchissement

Téléversement automatique de vos opérations d'affranchissement

- Votre appareil téléverse automatiquement vos opérations d'affranchissement dans le centre de données Pitney Bowes. Cela se produit au moins une fois pendant la journée et une fois après les heures normales de bureau.
- Si vous verrouillez votre appareil ou l'éteignez pour une période prolongée, il téléverse automatiquement vos transactions lorsque vous le rallumez.
- Si vous voyez le message , cela signifie que vous devez téléverser vos transactions.

Important: si votre appareil a eu des problèmes de connexion récemment, plusieurs téléversements peuvent être nécessaires pour téléverser des transactions. Si l'appareil indique de téléverser plus de trois fois, veuillez communiquer avec le soutien technique.

Téléversement manuel de vos opérations d'affranchissement

1. Appuyez sur **Paramètres**.



2. Faites défiler jusqu'à la section Paramètres de l'imprimante d'enveloppes.

3. Appuyez sur **Synchroniser les données d'opérations**.
 - Une série de messages s'affiche, en commençant par « Préparation des données de transaction » suivi de « Envoi des données de transaction ».
 - Une fois le téléversement terminé, le message « Données d'opérations envoyées » s'affiche à l'écran.
 - Le message « Aucune synchronisation requise » s'affiche s'il n'y a aucune nouvelle transaction à téléverser.

Effacer ou réinitialiser le nombre de pièces de courrier envoyées

Remettre à zéro le compteur de pièces pour supprimer l'information relative au nombre de pièces.

Assurez-vous de vouloir supprimer les informations sur le nombre de pièces. Une fois cette opération effectuée, vous ne pouvez pas restaurer les données supprimées.

1. Appuyez **Impression sur des enveloppes** sur l'écran d'accueil.
2. Appuyez sur **Pièces**.
3. Appuyez sur **Remettre le compteur à zéro**.

Inspections postales par Postes Canada pour l'impression d'affranchissement

Effectuez une vérification de solde ou une recharge d'affranchissement lorsque le message Inspection nécessaire s'affiche.

Lorsqu'une inspection postale est requise, vous êtes automatiquement avisé par le formulaire « Inspection due ». Effectuer une vérification de solde ou une recharge » dans l'application Affranchissements d'enveloppes.

1. Si la comptabilité est activée, vous devez d'abord appuyer sur **Compte** et sélectionnez un compte.
2. Appuyez sur **Vérification du solde** ou **Recharger l'affranchissement** pour terminer l'inspection.

Téléversement des journaux système

Votre appareil crée des journaux système qui surveillent les opérations sur votre appareil. Si vous devez téléverser les journaux du système à un représentant du soutien technique Pitney Bowes, vous pouvez les trouver dans la section Options avancées de l'appareil sous Paramètres.

1. Appuyez sur **Paramètres**.



2. Faites défiler jusqu'à la section Options avancées de l'appareil.
3. Appuyez sur **Téléversement du journal de système**.
4. Sélectionnez les journaux que vous souhaitez téléverser.
5. Appuyez sur **Téléverser les journaux sélectionnés**.



6. Une fois le téléversement terminé, une barre de message de téléversement apparaît en bas de l'écran.
7. Appuyez sur **OK** ou **J'ai compris** dans la barre de message. L'appareil revient à l'écran d'accueil.

14 - Changement de tarif

Dans cette section

Mise à jour des tarifs postaux ou du logiciel pour
l'impression d'enveloppes.....123

Mise à jour des tarifs postaux ou du logiciel pour l'impression d'enveloppes

Mises à jour automatiques

Les appareils SendPro C Auto mettent automatiquement à jour les tarifs postaux et le logiciel.

Laissez votre appareil allumé et connecté à votre réseau pour obtenir des mises à jour, car l'appareil télécharge les mises à jour pendant la soirée.

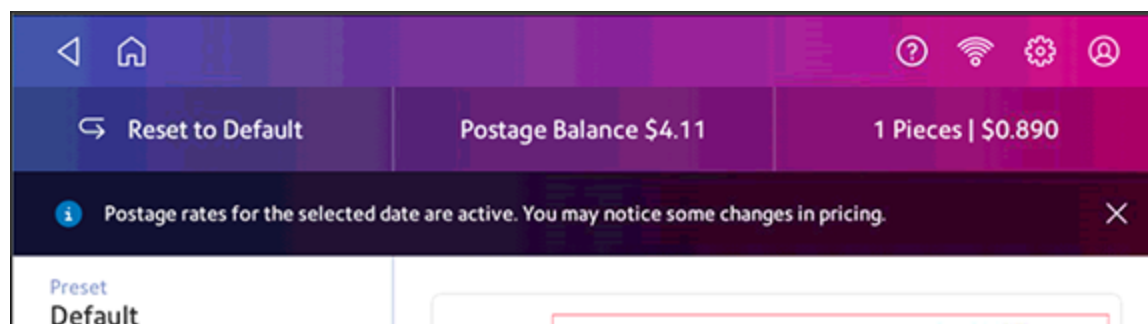
Mises à jour manuelles

Effectuez des mises à jour manuelles uniquement si votre mise à jour automatique ne se termine pas.

Mises à jour manuelles des tarifs postaux

1. Appuyez sur **Tarifs et mises à jour** en bas de l'écran d'accueil. Faites glisser votre doigt vers le haut pour accéder à la deuxième rangée de boutons.

Important: Les tarifs téléchargés avant la date d'entrée en vigueur reçoivent le message ci-dessous pendant 3 jours après le téléchargement et le message s'affichera pendant 3 jours après la date d'entrée en vigueur. Vous ne pouvez pas supprimer le message.



Mises à jour logicielles manuelles

1. Appuyez sur **Tarifs et mises à jour** en bas de l'écran d'accueil.
2. Une fois le processus de téléchargement et d'installation terminé, le message « Finalisation de la mise à jour » s'affiche.

Visitez notre [Tarifs et mises à jour de logiciel](#) page pour plus d'information.

15 - Entretien

Dans cette section

Installation de la tête d'impression.....	125
Nettoyage de la tête d'impression.....	130
Nettoyage de la brosse et de la mèche du mouilleur...	135
Fournitures, cartouches d'encre et options.....	144

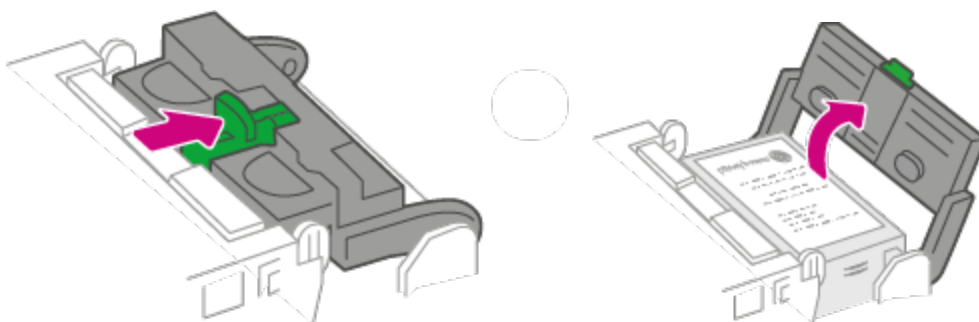
Installation de la tête d'impression

Vous devrez peut-être installer une nouvelle tête d'impression si la tête d'impression existante donne une mauvaise qualité d'impression.

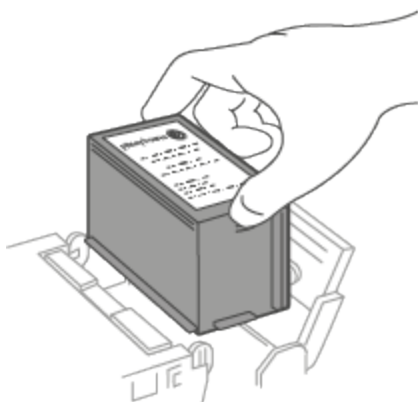
1. Appuyez sur **Paramètres**.



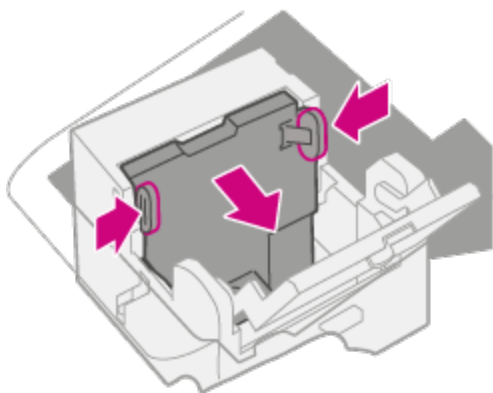
2. Faites défiler vers le bas et appuyez sur **Maintenance imprimante d'étiquettes**.
3. Appuyez sur **Installer la tête d'impression**.
4. Soulevez le couvercle. La cartouche d'encre se déplace à sa position avant.
5. Faites basculer le protecteur de cartouche pour ouvrir.



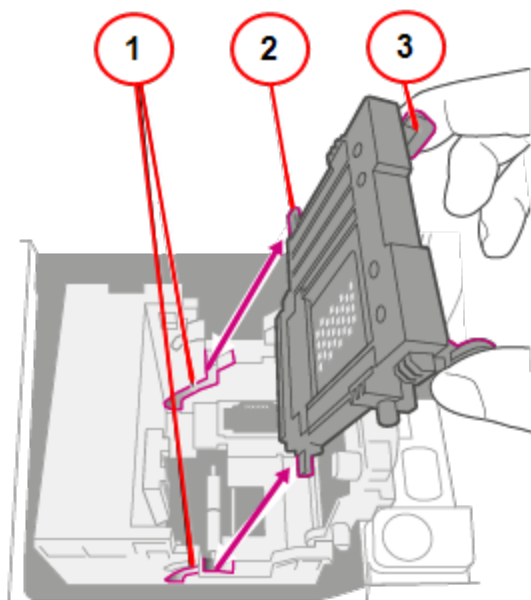
6. Retirer la cartouche d'encre.



7. Serrez les deux languettes grises de chaque côté de la tête d'impression.

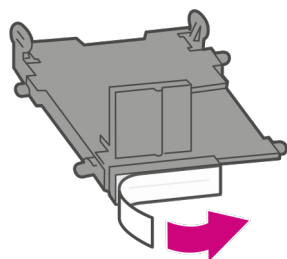
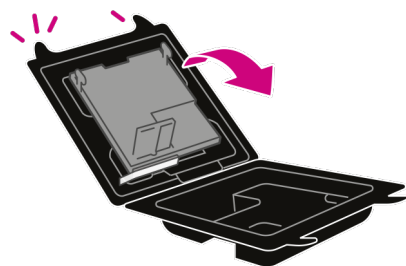


8. Tout en continuant à serrer, soulevez et inclinez la tête d'impression vers la droite. La tête d'impression sortira de l'appareil.



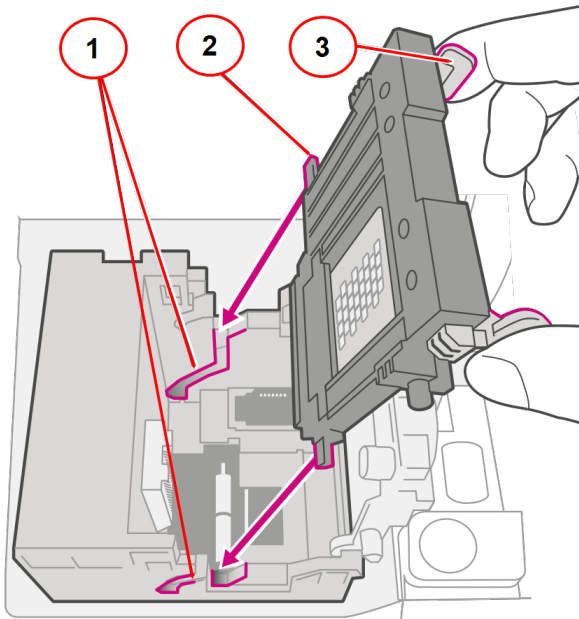
1. Fentes.
2. Repère
3. Tab.

9. Déballez la nouvelle tête d'impression et retirez la bande de protection.



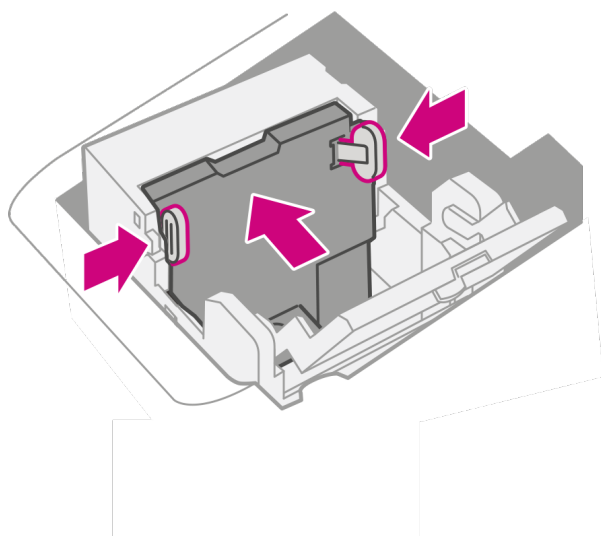
10. Serrez les languettes et faites glisser les goupilles d'alignement de la tête d'impression dans les fentes inférieures.

Avertissement : Si vous ne placez pas correctement la tête d'impression, vous risquez d'endommager l'appareil.

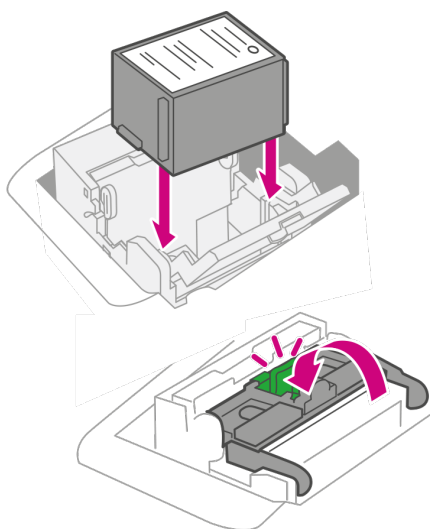


1. Fentes.
2. Repère
3. Tab.

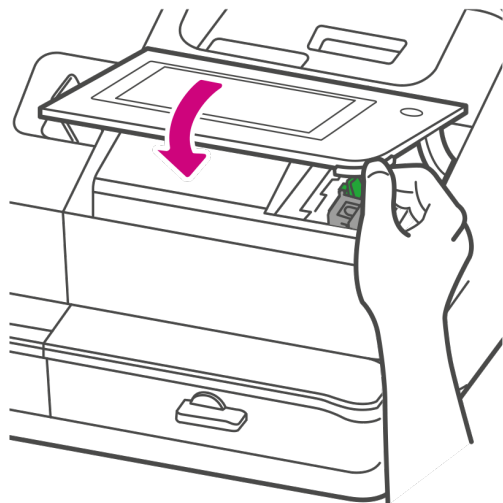
11. Continuez à serrer les languettes et poussez la tête d'impression contre le mur. Les languettes s'enclenchent vers l'extérieur lorsqu'elles seront placées correctement.



12. Installez la cartouche d'encre et fermez le protecteur de cartouche.



13. Fermez le couvercle. La cartouche d'encre revient à sa position d'origine.



14. Appuyez sur **Terminé**.
15. Faites imprimer un spécimen d'impression pour vous assurer que votre tête d'impression fonctionne correctement.

Nettoyage de la tête d'impression

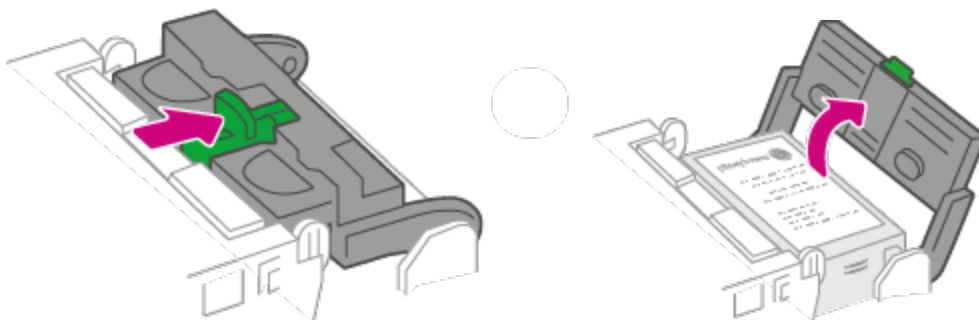
Si vous nettoyez la buse d'impression et vous obtenez toujours une mauvaise impression, essayez de nettoyer la tête d'impression.

1. Appuyez sur **Paramètres**.

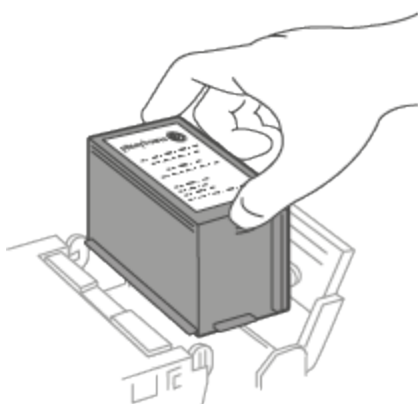


2. Faites défiler vers le bas et appuyez sur **Maintenance imprimante d'étiquettes**.
3. Appuyez sur **Installer la tête d'impression**.
4. Soulevez le couvercle. La cartouche d'encre se déplace à sa position avant.

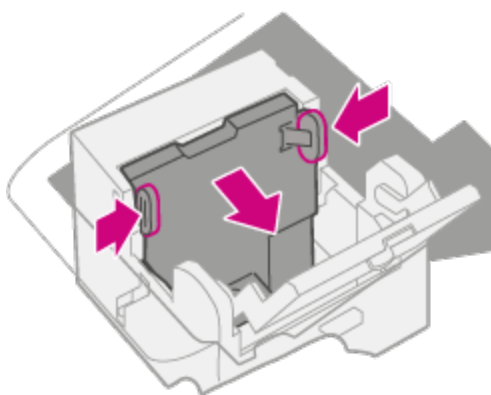
5. Faites basculer le protecteur de cartouche pour ouvrir.



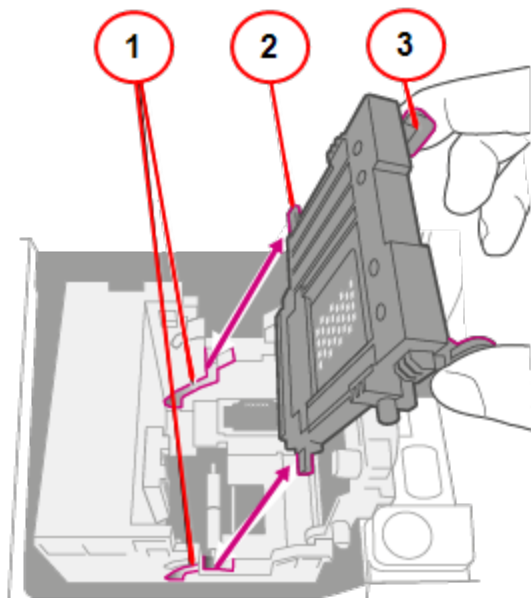
6. Retirer la cartouche d'encre.



7. Serrez les languettes situées de chaque côté de la tête d'impression.

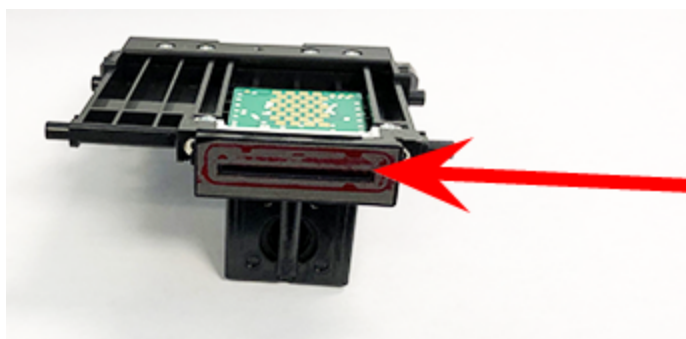


8. Tout en continuant à serrer, soulevez et inclinez la tête d'impression vers la droite. La tête d'impression sortira de l'appareil.



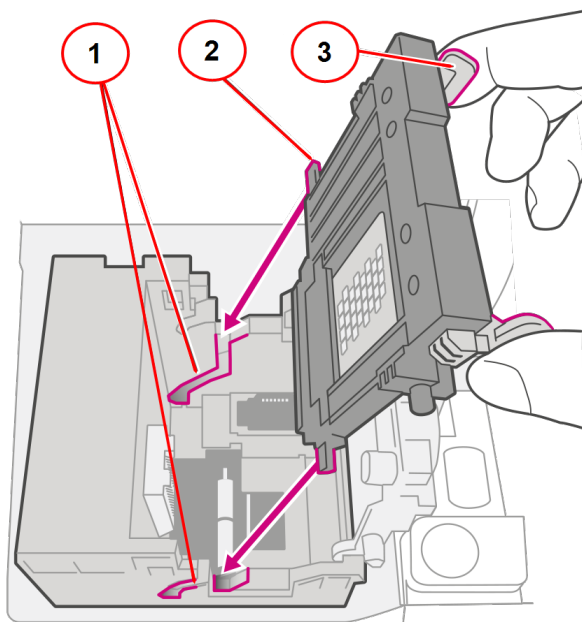
1. Fentes.
2. Repère
3. Tab.

9. Nettoyez la tête d'impression en essuyant sa surface avec un chiffon sec non pelucheux ou un coton-tige.



10. Serrez les languettes et faites glisser les goupilles d'alignement de la tête d'impression dans les fentes inférieures.

Avertissement : Si vous ne placez pas correctement la tête d'impression, vous risquez d'endommager l'appareil.

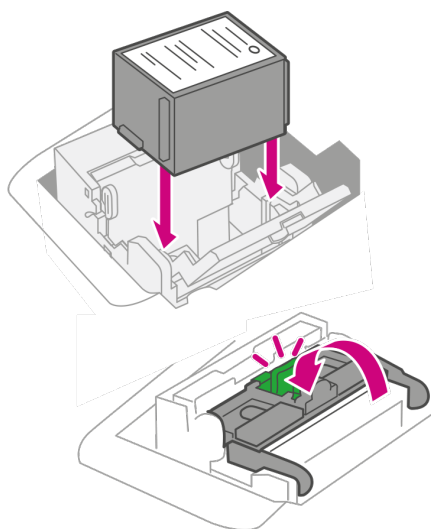


1. Fentes.
2. Repère
3. Tab.

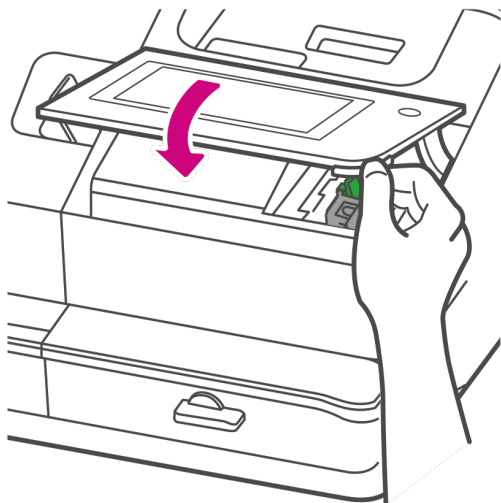
11. Continuez à serrez les languettes et poussez la tête d'impression contre le mur. Les languettes s'enclenchent vers l'extérieur lorsqu'elles sont placées correctement.



12. Installez la cartouche d'encre et fermez le protecteur de cartouche.



13. Fermez le couvercle. La cartouche d'encre revient à sa position d'origine.

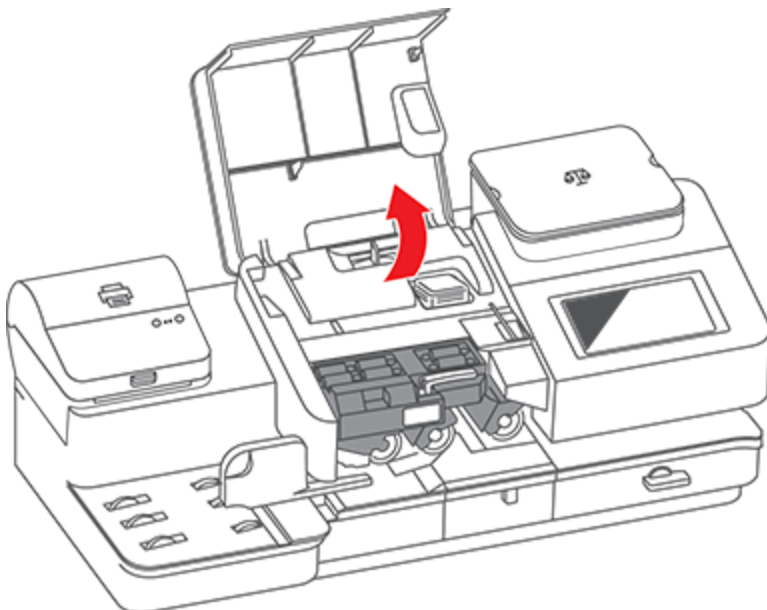


14. Appuyez sur **Terminé**.
15. Faites imprimer un spécimen d'impression pour vous assurer que votre tête d'impression fonctionne correctement.
16. Si le spécimen semble bon, appuyez sur **Terminé**.

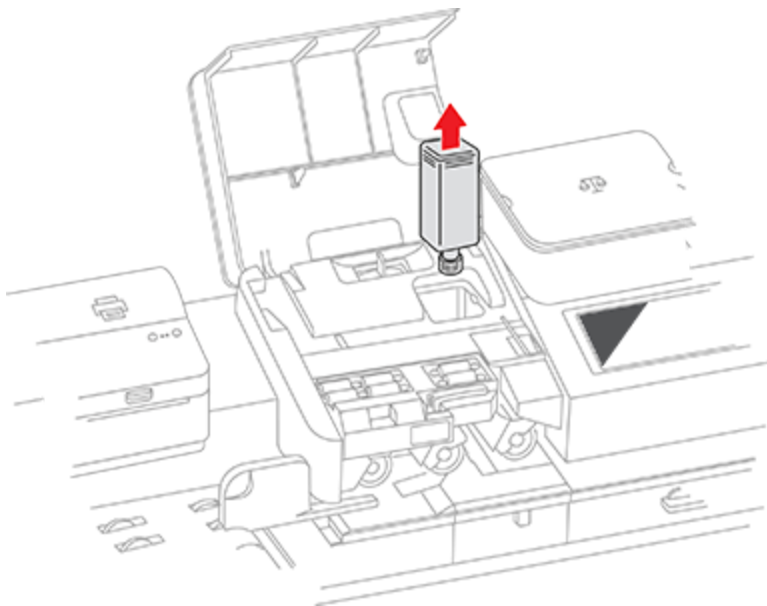
Nettoyage de la brosse et de la mèche du mouilleur

Si le réservoir du mouilleur est plein et que vos enveloppes ne sont pas cachetées correctement, nettoyez la brosse et la mèche du mouilleur.

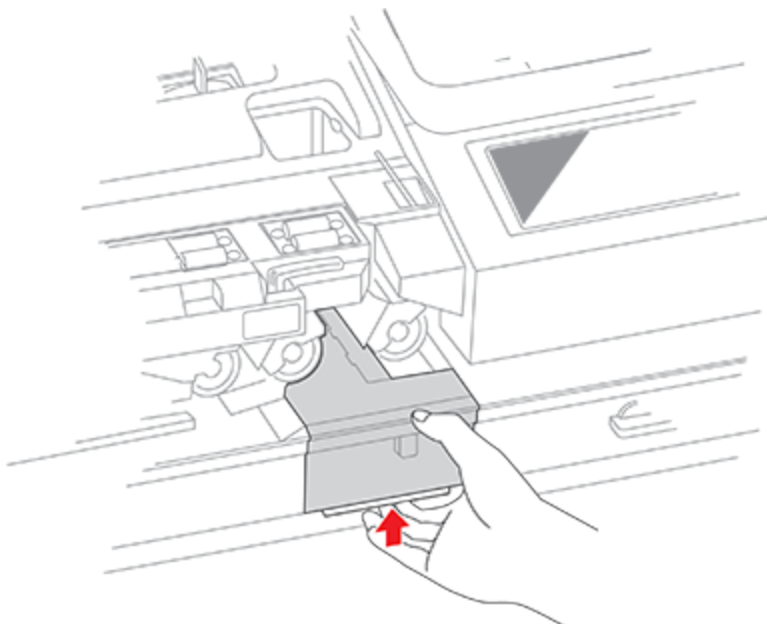
1. Ouvrez le couvercle de l'alimenteur.



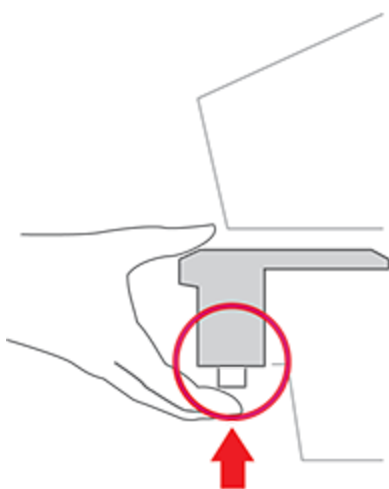
2. Retirez le flacon de mouilleur de l'appareil.



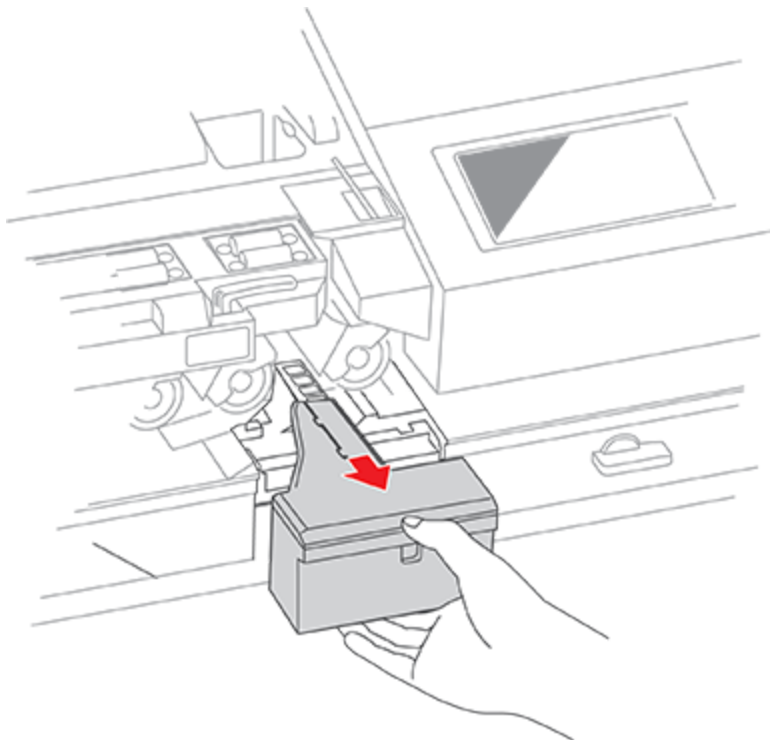
3. Saisissez la brosse du mouilleur et appuyez sur le bouton de dégagement du mouilleur.



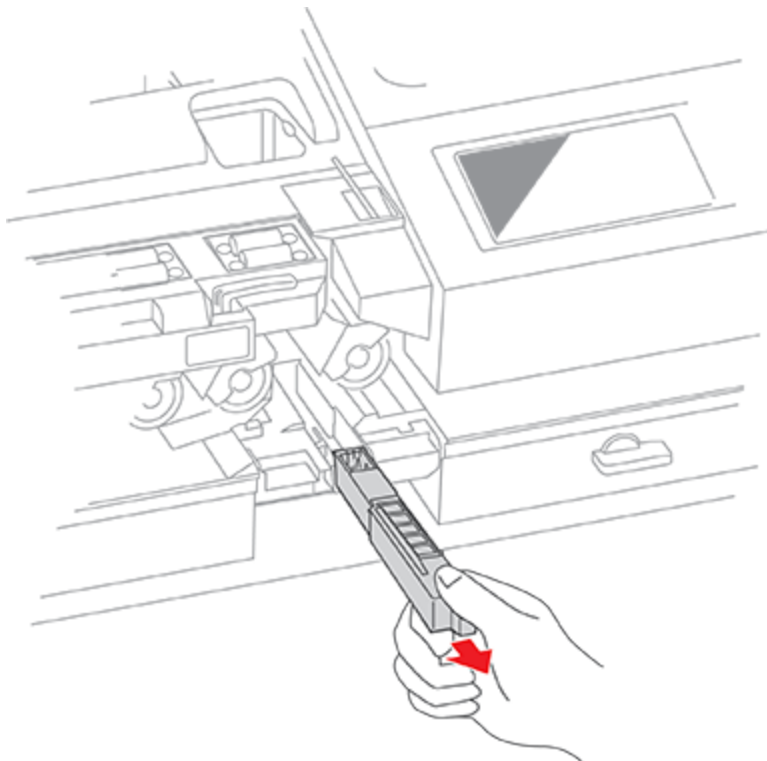
Le bouton de dégagement est situé sous le mouilleur.



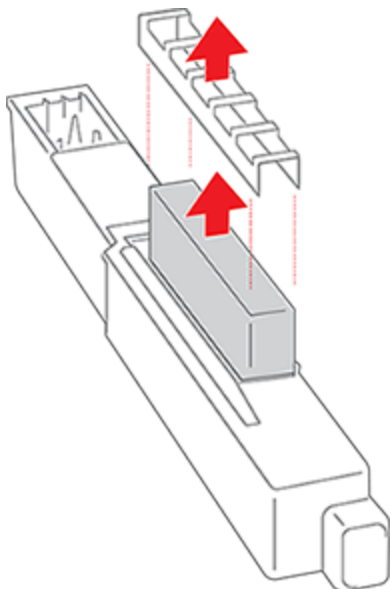
4. Tout en continuant à appuyer sur le bouton de dégagement, faites glisser la brosse du mouilleur vers vous.



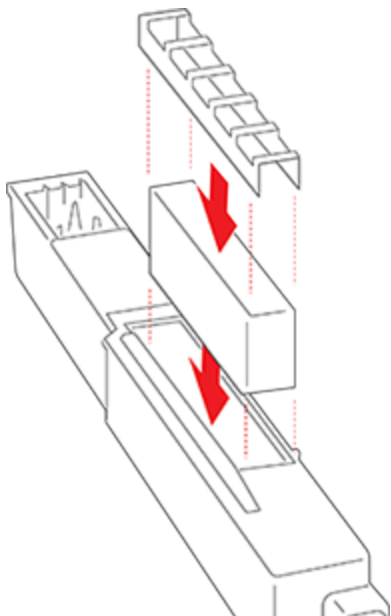
5. Tirez lentement et délicatement le réservoir du mouilleur (situé sous le flacon du mouilleur) vers vous. Peut contenir de la solution EZ-Seal.



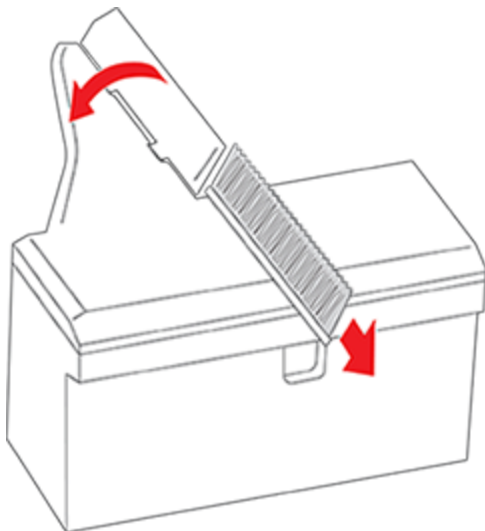
6. Séparez l'écran de la mèche. Nettoyez la mèche à l'eau claire et rincez abondamment. Épongez l'excès d'eau de la mèche.



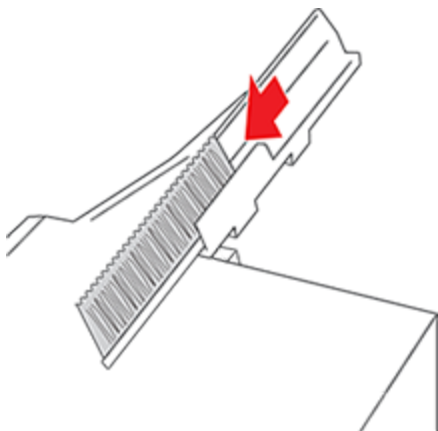
7. Remettez en place la mèche et l'écran protecteur.



- Retirez la brosse du mouilleur en la faisant glisser hors de l'assemblage de la brosse du mouilleur.

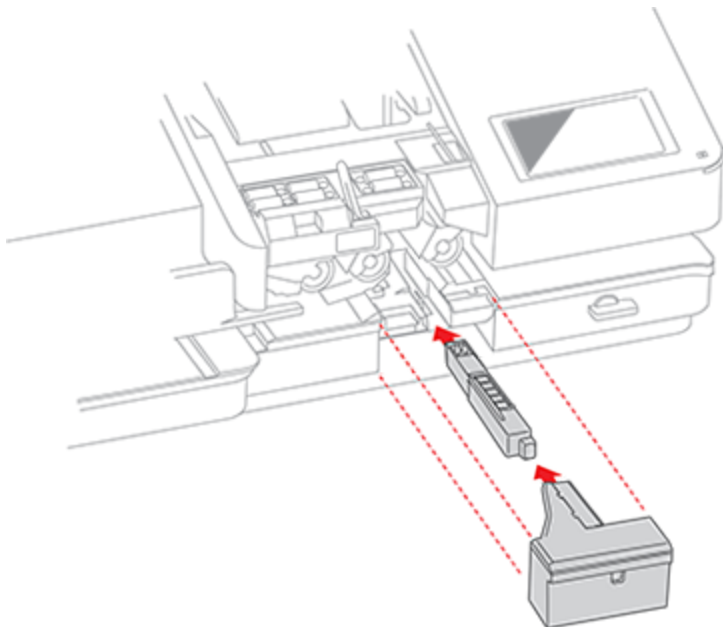


Vous devrez peut-être exercer une certaine pression pour retirer la brosse.

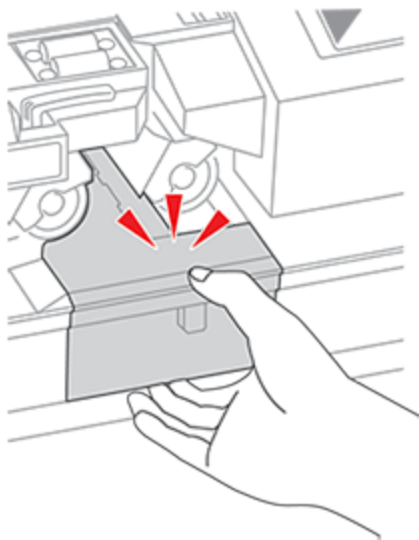


- Nettoyez la brosse en la passant sous l'eau claire. Épongez l'excès d'eau de la brosse après l'avoir rincée. Remplacez la brosse si vous ne pouvez pas la nettoyer complètement.

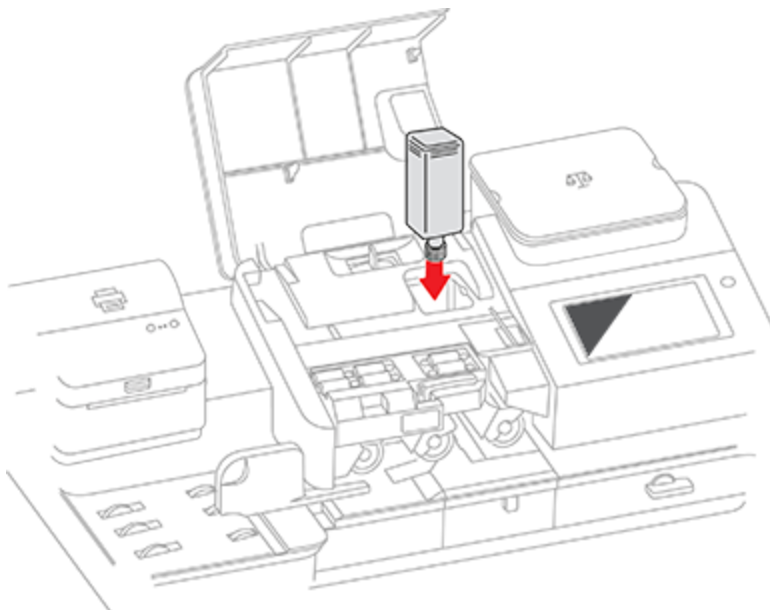
10. Faites glisser le réservoir du mouilleur dans l'appareil, suivi de l'assemblage de la brosse du mouilleur.



Vous devriez entendre un clic de la brosse du mouilleur.



11. Remettez le flacon de mouillage en place.



12. Fermez le couvercle de l'alimenteur.

Fournitures, cartouches d'encre et options

Visitez notre [site Web de fournitures](#) pour commander des fournitures pour votre appareil.

16 - Information sur le produit

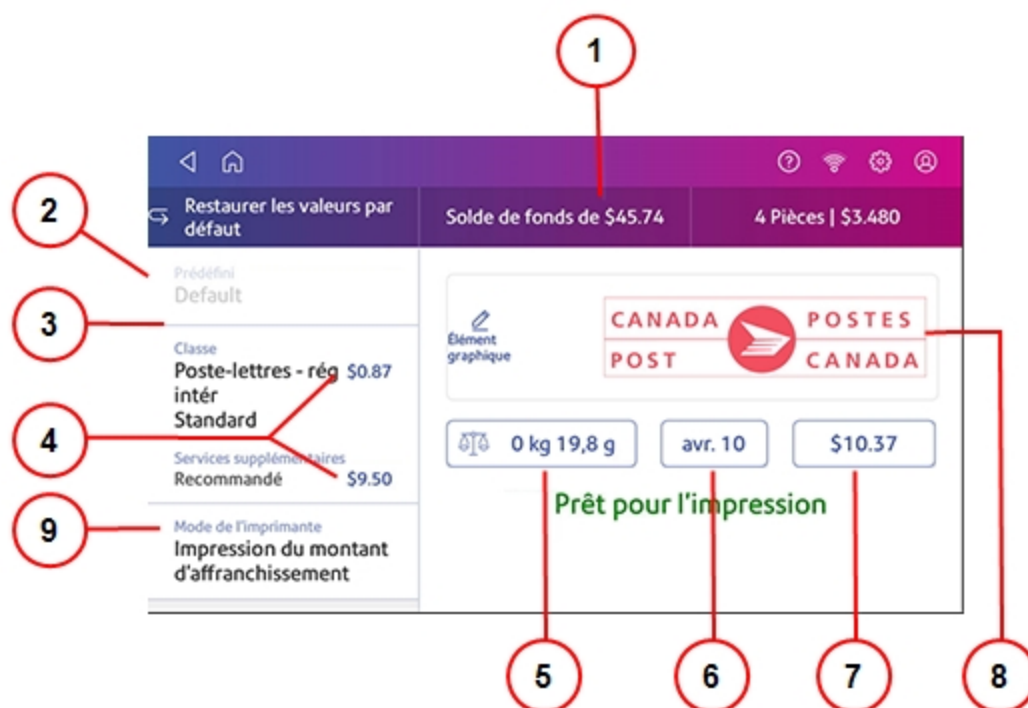
Dans cette section

Affranchissement d'enveloppes.....	146
Déplacement du SendPro C Auto.....	147
Exigences de Postes Canada.....	147
Sections de l’empreinte du compteur.....	148
Dispositif postal de sécurité.....	148
Éléments de le SendPro C Auto.....	149
Connexions à l'arrière.....	151
Spécifications.....	151
Spécifications des matériaux.....	155
Pour communiquer avec Pitney Bowes.....	157
Logiciel tiers.....	159

Affranchissement d'enveloppes

L'application Affranchissements est le point de départ de l'impression d'affranchissement sur une enveloppe ou une bande. Elle vous permet également de modifier le contenu imprimé.

Pour ouvrir l'écran Affranchissement d'enveloppes, appuyez sur **Impression sur enveloppes** sur l'écran d'accueil.



À partir de cet écran, vous pouvez :

1. Afficher le solde de fonds qu'il vous reste dans votre appareil.
2. Sélectionner a Préréglage pour votre lettre.
3. Sélectionnez un compte en appuyant sur **Compte** (cette option s'affiche si la fonction de compte est activée sur votre appareil).
4. Appuyez sur **Classe** pour afficher la classe et tout service supplémentaire.
5. Appuyez sur l'icône de poids pour afficher les options de pesée (entrez le poids manuellement ou à l'aide d'une balance).
6. Appuyez sur la date pour afficher les options de date.
7. Afficher le montant total d'affranchissement.
8. Prévisualisez ou ajoutez des éléments graphiques.

9. Appuyez sur **Mode d'impression** pour accéder à l'écran du mode d'impression. Cela vous offre différents modes d'impression tels que l'ajout de graphiques à votre enveloppe, l'ajout de fonds d'affranchissement ou des corrections de date. Vous pouvez également choisir de ne cacheter que des enveloppes sans imprimer d'affranchissement.

Déplacement du SendPro C Auto

Déplacez votre appareil en toute sécurité, que ce soit dans une pièce ou dans une nouvelle installation.

1. Si vous avez une balance, retirez-la de l'appareil.
2. Retirez le mouilleur. Une fois que vous avez retiré et nettoyé l'ensemble, placez-le dans un sac à fermeture éclair pour éviter toute fuite de liquide.
3. Retirez la cartouche d'encre. Une fois que vous avez sorti la cartouche d'encre, placez-la dans un sac à fermeture éclair.
4. Fermez le couvercle supérieur.
5. Retirez tous les câbles USB et périphériques en option tels que imprimantes ou scanners. Emballez-les avec l'appareil.
6. Débranchez le cordon d'alimentation et emballez-le avec l'appareil.
7. Une fois dans le nouvel emplacement, réinstallez tous les câbles et périphériques USB.
8. Branchez le cordon d'alimentation à l'appareil et à la prise de courant.
9. Réinstallez la cartouche d'encre.
10. Réinstaller le mouilleur.

Exigences de Postes Canada

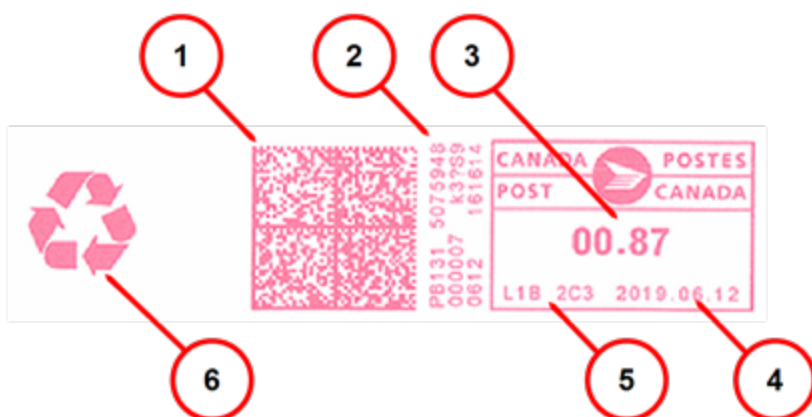
Votre appareil (dispositif postal de sécurité) a une licence auprès de Postes Canada. Par conséquent, vous devez respecter quelques exigences de base.

- La date et le montant d'affranchissement indiqués doivent être corrects.
- Le courrier au compteur doit indiquer le code postal d'emplacement du bureau de poste où l'appareil d'affranchissement est enregistré.
- Si vous déménagez à un autre emplacement de code postal, vous devez mettre à jour le code postal.

- Postes Canada exige une inspection postale de votre appareil tous les 90 jours. Chaque fois que vous rechargez votre appareil d'affranchissement par le réseau, l'ordinateur du système de paiement par appareil d'affranchissement PB effectue automatiquement une inspection postale. La bande d'affranchissement que vous utilisez doit respecter les spécifications.

Sections de l’empreinte du compteur

L'empreinte du compteur contient des éléments qui permettent d'identifier l'expéditeur et le type de courrier.



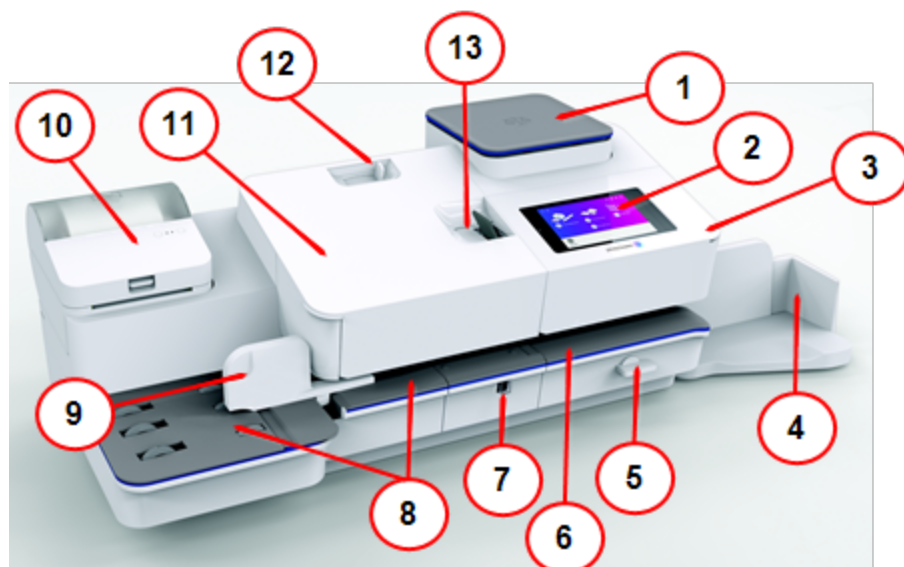
1. Code à barres Datamatrix – contient des informations de suivi
2. Numéro de série du compteur
3. Montant d'affranchissement
4. Date
5. Code postal de l'appareil
6. Publicité facultative

Dispositif postal de sécurité

Le compteur d'affranchissement de votre système d'affranchissement est un dispositif postal de sécurité (DSP) qui sécurise vos fonds d'affranchissement. Il comprend la dernière technologie approuvée par Postes Canada. Cette technologie évite à Postes Canada d'effectuer des inspections physiques, ce qui rend votre appareil plus facile et plus pratique à utiliser.

Éléments de le SendPro C Auto

Familiarisez-vous avec les pièces de votre SendPro C Auto.

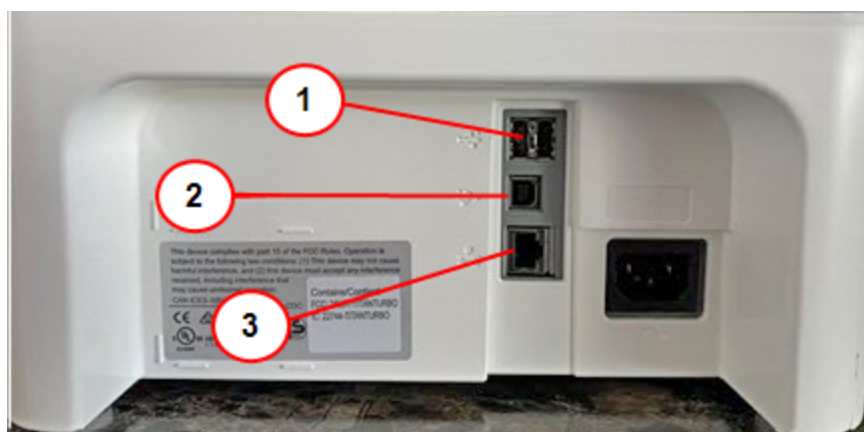


1. **Balance intégrée** - Peser des enveloppes et des colis.
2. **Écran tactile** - Vous permet d'entrer et de configurer des informations sur votre appareil.
3. **Couvercle de l'imprimante** - Ouvrir pour accéder aux cartouches d'encre.
4. **Plateau de l'empileur** - Permet un empilage ordonné des enveloppes imprimées.
5. **Levier de dégagement du dispositif de transport** - Si le plateau de transport cale, tournez-le pour dégager l'enveloppe, la carte postale ou la bande adhésive.
6. **Plateau d'imprimante** - Les enveloppes ou les cartes postales transitent par le plateau d'impression où votre appareil imprime l'affranchissement.
7. **Humidificateur** - Applique du liquide de cachetage sur le rabat de l'enveloppe. Vous pouvez cacheter ou laisser des enveloppes non cachetées, selon la position du levier de cache/cache.
8. **Plateau d'alimentation** - Prend en charge votre enveloppe, votre carte postale ou votre feuille de bande pendant qu'elles passent dans l'alimenteur.
9. **Guide latéral** - Le guide mobile à l'avant de la plate-forme d'alimentation. Il stabilise la position des enveloppes pendant l'alimentation.
10. **Imprimante d'étiquettes** - Imprime les étiquettes d'expédition.
11. **Couvercle de l'alimenteur** - Donne accès au biberon du mouilleur et au levier de dégagement de la mangeoire. Vous pouvez utiliser ce levier de dégagement pour dégager les rouleaux d'alimentation de la plate-forme d'alimentation si vous devez dégager un blocage.
12. **Levier de cachetage ou d'absence de cachetage** - Vous permet d'activer ou de désactiver le cachetage d'enveloppes.

13. **Chargeur de bandes** - Stocke et alimente les bandes de ruban pour l'impression d'affranchissement.

Connexions à l'arrière

Familiarisez-vous avec les ports situés à l'arrière de votre appareil.



1. **Hôte de type A avec port USB** - Connecter un lecteur de codes-barres, imprimante externe ou une balance externe à ces ports.
2. **Port USB, hôte de type B** - À l'usage du personnel de service uniquement.
3. **RJ45** - Utiliser pour une connexion réseau câblée.

Spécifications

Passez en revue les spécifications de votre SendPro C Auto, y compris le débit, le rendement des cartouches d'encre et d'autres détails sur les composants.

Besoins en énergie

100-240 VCA, 50/60 Hz, 2,0 A

Température de fonctionnement

13°C à 35°C

Niveau sonore

Inférieur ou égal à 70 dBA pour 20 micro-Pascal, conformément aux normes ISO 7779, ISO 3744 ou ISO 3741.

Dimensions

Comme indiqué (couvercle fermé, empileur inférieur rétracté, guide latéral rétracté) :



1. Longueur : 1061 mm
2. Largeur : 489 mm
3. Hauteur : 318 mm

Avec le guide latéral complètement déployé :

- 1061 mm L x 610 mm P x 318 mm H

Avec couvercle de l'alimenteur relevé :

- 1061 mm L x 489 mm P x 559 mm H

Avec l'empileur vertical complètement déployé :

- 1232 mm L x 489 mm P x 318 mm H

Poids

- Poids sans balance : 17 kg
- Balance MP 81 : 1,32 kg
- Balance MP 82 : 1,9 kg
- Empileur principal : 0,6 kg

Débit (lettres à la minute)

70, 95 ou 120 lettres par minute, selon l'option

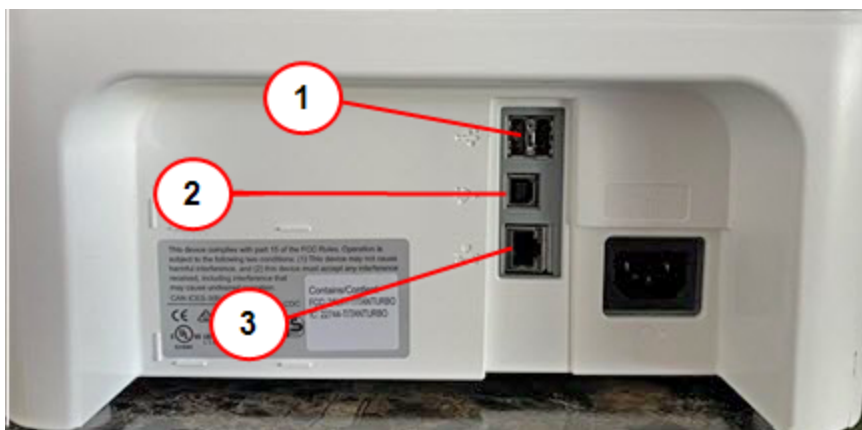
Le débit réel varie selon le matériau utilisé, l'état de la machine, l'utilisation du mouilleur, etc.

Durée de vie de la cartouche d'encre

8 800 empreintes ou 6 mois, selon la première éventualité, avec la cartouche de 45 ml existante (à 88 pièces/jour, 21 jours ouvrables/mois et à 75 °F)

Ces valeurs concernent uniquement les empreintes de l'appareil et n'incluent pas les annonces dans les enveloppes. Les rendements d'encre réels varient selon l'utilisation, les graphiques imprimés et les conditions environnementales.

Ports



1. **Hôte de type A avec port USB** - Connecter un lecteur de codes-barres, imprimante externe ou une balance externe à ces ports.
2. **Port USB, hôte de type B** - À l'usage du personnel de service uniquement.
3. **RJ45** - Utiliser pour une connexion réseau câblée.

Affichage

Tablette de 7 pouces (169 pixels/pouce)

Résolution d'impression

300 H x 600 V DPI

Imprimer la zone d'image

25,4 mm x 180 mm

Bandes adhésives

Bande double auto-adhésive à utiliser sur les pièces de courrier trop volumineuses pour être laissées dans l'appareil. Idéal pour affranchir des enveloppes surdimensionnées, du courrier prioritaire et des colis.

Inscriptions postales

Jusqu'à 60 inscriptions préchargées dans l'appareil.

Éléments graphiques

Jusqu'à 60 annonces graphiques sur l'appareil.

Options de connexion

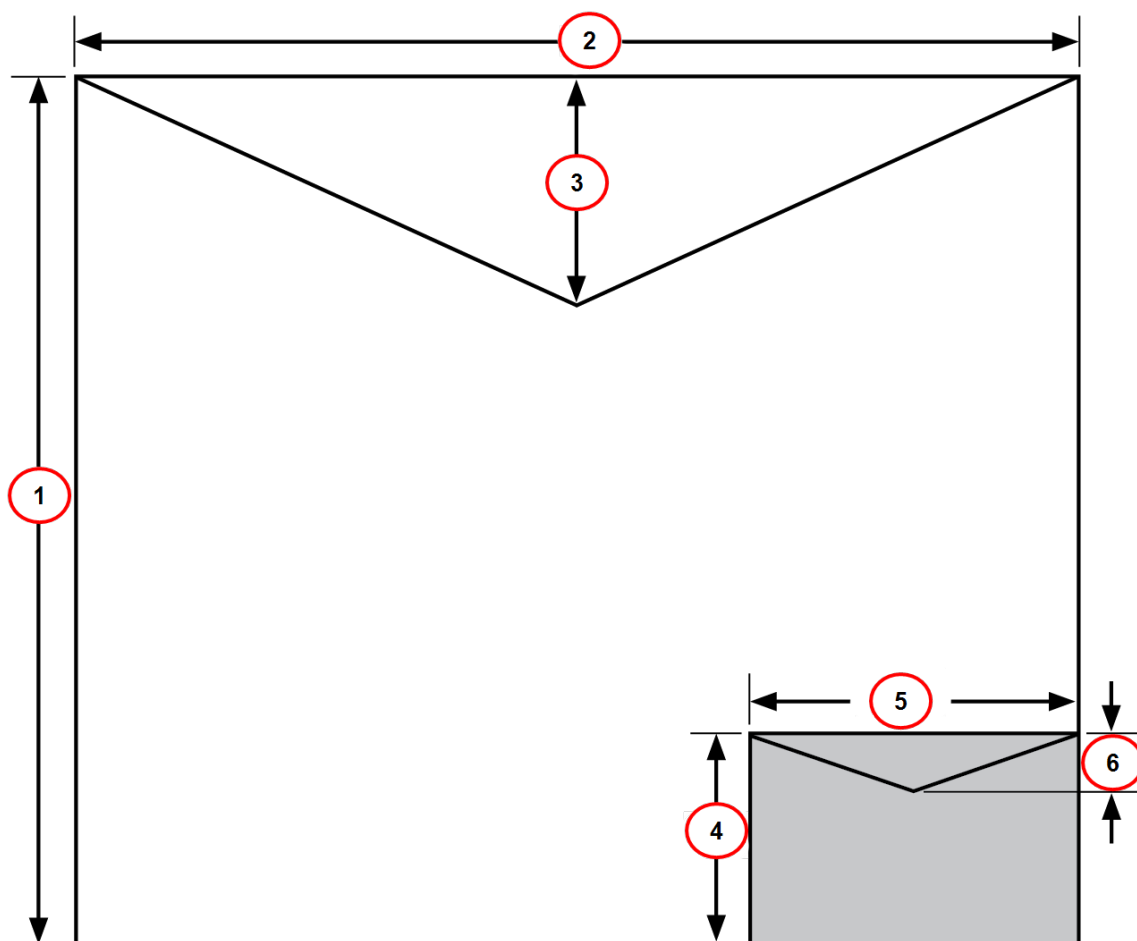
- Connexion Ethernet câblée.
- Connectivité sans fil.

- Appareil de connectivité cellulaire SendPro.

Spécifications des matériaux

Vérifiez les spécifications du matériel, y compris les tailles d'enveloppes minimale et maximale, la hauteur de pile d'enveloppes et la taille de bande.

Dimensions de l'enveloppe



1. Hauteur maximale : 330 mm.
2. Largeur maximale: 381 mm.
3. Profondeur du rabat d'enveloppe, maximum : 76 mm
4. Hauteur minimale : 89 mm

5. Largeur minimale : 127 mm
6. Profondeur du rabat d'enveloppe, minimale : 22 mm

Épaisseur de l'enveloppe

- Minimum : 0,20 mm
- Maximum : 8 mm

Hauteur de pile de courrier

- 76,2 mm – Il s'agit de la hauteur du bord intérieur du guide latéral

Poids de l'enveloppe

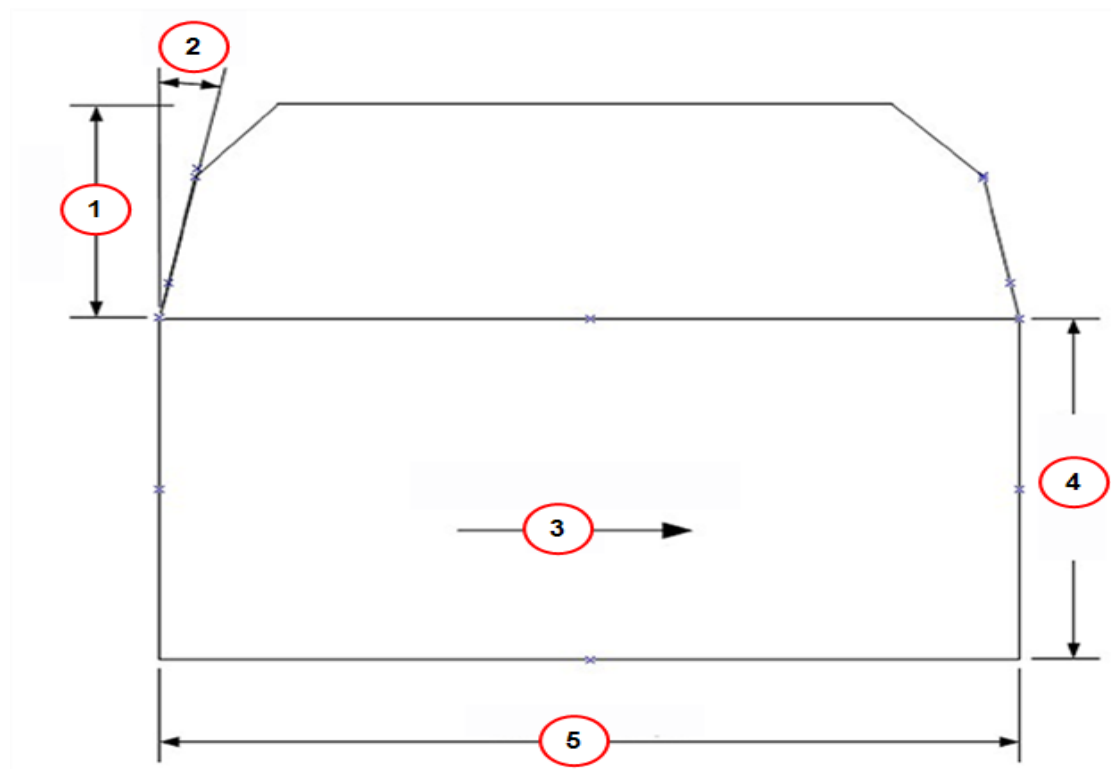
- Minimum : 1 g
- Maximum: 450 g

Taille de la bande

- Minimum : 44,2 x 100 mm
- Maximum : 44,7 x 200 mm

Pour le propre cachetage de l'enveloppe, l'angle minimal du rabat de l'enveloppe doit respecter les critères suivants :

- Pour les enveloppes dont la longueur du rabat est comprise entre 25 et 60 mm, l'angle minimal du rabat est de 18 degrés.
- Pour les enveloppes dont le rabat est supérieur à 60 mm par rapport à la longueur maximale de rabat pour un modèle donné, l'angle minimal du rabat est de 21 degrés.



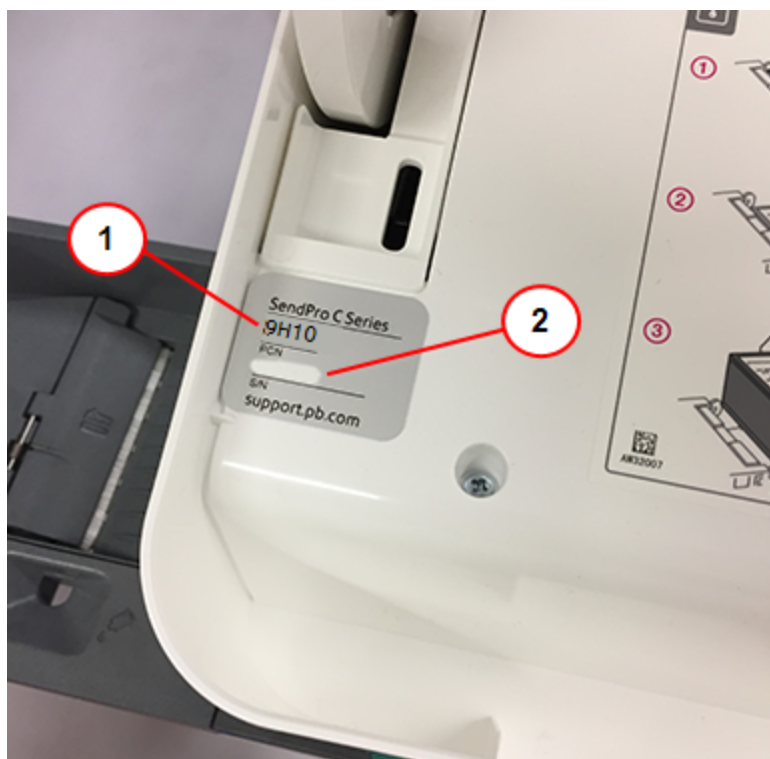
1. Longueur du rabat.
2. Angle de rabat minimal.
3. Direction du traitement du courrier.
4. Longueur de la pièce de courrier.
5. Largeur de la pièce de courrier.

Pour communiquer avec Pitney Bowes

Avant de communiquer avec le Service de soutien technique Pitney Bowes :

Pour trouver les bonnes informations pour votre appareil, vous devez connaître le numéro de modèle.

Pour localiser le **(1) Numéro de code de produit (NCP)** et le **(2) Numéro de série à 7 chiffres**, vérifiez l'étiquette à l'arrière de l'appareil ou sous le couvercle de l'écran, comme indiqué ici. Veuillez noter que le numéro de série apparaît flou ici pour des raisons de sécurité.



Assurez-vous d'avoir les renseignements suivants à disposition avant de communiquer avec le soutien technique Pitney Bowes :

- **Nom du produit** : Appareil SendPro C Auto
- **NCP et numéro de série** : Vérifiez l'étiquette sous le couvercle avant de l'appareil.

Fournir une description du problème

- Que se passe-t-il et quand?
- Y a-t-il des messages d'erreur?

Décrivez vos tentatives pour résoudre le problème

- Quelles étapes avez-vous déjà essayées pour résoudre le problème?
- Si vous avez essayé, que s'est-il passé?

Communiquer avec le soutien technique et le soutien technique :

Visitez notre site Web au (copiez l'URL et collez-le dans un navigateur) :

<http://pitneybowes.com/ca/fr/aide-sendproc>

Pour les fournitures Pitney Bowes

Soutien en ligne : Visitez notre site Web au (copiez l'URL et collez-le dans un navigateur) :

<http://pitneybowes.com/ca/fr/aide-sendproc>

Cliquez sur **Magasiner** en haut de la page.

Logiciel tiers

Il est possible qu'un logiciel tiers ait été intégré à ce produit par Pitney Bowes Inc. (« PBI ») avec la permission des concédants de licence de PBI. Les conditions générales particulières qui s'appliquent à un tel logiciel sont fournies ci-dessous :

Ce produit contient les logiciels suivants :

- Okhttp3, dont la licence est couverte par la licence Apache, numéro de version 2.0. La licence peut être téléchargée à partir de : <http://www.apache.org/licenses/LICENSE-2.0.html>. Le code source de ce logiciel est disponible à l'adresse <http://square.github.io/okhttp/>.
- Mise à niveau concédée sous licence Apache, numéro de version 2.0. La licence peut être téléchargée à partir de : <http://www.apache.org/licenses/LICENSE-2.0.html>. Le code source de ce logiciel est disponible à l'adresse <https://square.github.io/retrofit/>.
- Okio, distribué sous licence Apache, numéro de version 2.0. La licence peut être téléchargée à partir de : <https://github.com/square/okio/blob/master/LICENSE.txt>. Le code source de ce logiciel est disponible à l'adresse <https://github.com/square/okio>.
- Commons-codec, concédé sous licence Apache, numéro de version 2.0. La licence peut être téléchargée à partir de : <http://www.apache.org/licenses/LICENSE-2.0.html>. Le code source de ce logiciel est disponible à l'adresse https://commons.apache.org/proper/commons-codec/download_codec.cgi.
- Commons-io, concédé sous licence Apache, numéro de version 2.0. La licence peut être téléchargée à partir de : <http://www.apache.org/licenses/LICENSE-2.0.html>. Le code source de ce logiciel est disponible à l'adresse https://commons.apache.org/proper/commons-io/download_io.cgi.

- Org.greenrobot:eventbus, concédé sous licence Apache, numéro de version 2.0. La licence peut être téléchargée à partir de : <http://www.apache.org/licenses/LICENSE-2.0.html>. Le code source de ce logiciel est disponible à l'adresse <http://greenrobot.org>.
- Org.greenrobot:greendao, concédé sous licence Apache, numéro de version 2.0. La licence peut être téléchargée à partir de : <http://www.apache.org/licenses/LICENSE-2.0.html>. Le code source de ce logiciel est disponible à l'adresse <http://greenrobot.org/greendao>.
- FasterXml:jackson.core:jackson-core, concédé sous licence Apache, numéro de version 2.0. La licence peut être téléchargée à partir de : <http://wiki.fasterxml.com/JacksonLicensing>. Le code source de ce logiciel est disponible à l'adresse <http://wiki.fasterxml.com>.
- Aws-android-sdk-core, concédé sous licence Apache, numéro de version 2.0. La licence peut être téléchargée à partir de : <https://github.com/aws/aws-sdk-android/blob/master/LICENSE.APACHE.txt>. Le code source de ce logiciel est disponible à l'adresse <https://github.com/aws/aws-sdk-android>.
- Aws-android-sdk-iot, concédé sous licence Apache, numéro de version 2.0. La licence peut être téléchargée à partir de : <https://github.com/aws/aws-sdk-android/blob/master/LICENSE.APACHE.txt>. Le code source de ce logiciel est disponible à l'adresse <https://github.com/aws/aws-sdk-android>.
- Aws-android-sdk-s3 qui est distribué sous licence Apache, numéro de version 2.0. La licence peut être téléchargée à partir de : <https://github.com/aws/aws-sdk-android/blob/master/LICENSE.APACHE.txt>. Le code source de ce logiciel est disponible à l'adresse <https://github.com/aws/aws-sdk-android>.
- Nv-websocket-client, concédé sous licence Apache, version numéro 2.0. La licence peut être téléchargée à partir de : <http://www.apache.org/licenses/LICENSE-2.0.html>. Le code source de ce logiciel est disponible à l'adresse <https://github.com/TakahikoKawasaki/nv-websocket-client>.
- bumptech.glide, concédé sous licence Apache, numéro de version 2.0. La licence peut être téléchargée à partir de : <http://www.apache.org/licenses/LICENSE-2.0.html>. Le code source de ce logiciel est disponible à l'adresse <https://github.com/bumptech/glide>.
- Jakewharton:butterknife, concédé sous licence Apache, numéro de version 2.0. La licence peut être téléchargée à partir de : <http://www.apache.org/licenses/LICENSE-2.0.html>. Le code source de ce logiciel est disponible à l'adresse <https://github.com/JakeWharton/butterknife>.
- Caverock:androidsvg, distribué sous licence Apache, numéro de version 2.0. La licence peut être téléchargée à partir de : <http://www.apache.org/licenses/LICENSE-2.0.html>. Le code source de ce logiciel est disponible à l'adresse <https://mvnrepository.com/artifact/com.caverock/androidsvg/1.2.1>.
- Glassfish:javax.annotation, qui dispose d'une double licence : CDDL, version 1.0, et GNU General Public License, version 2, juin 1991, avec l'exception de chemin de classe. Les licences peuvent être téléchargées à l'adresse : <https://javaee.github.io/glassfish/LICENSE>. Le code source de ce logiciel est disponible à l'adresse <https://javaee.github.io/glassfish>.
- CalligraphyXamarin, distribué sous licence Apache, numéro de version 2.0. La licence peut être téléchargée à partir de : <http://www.apache.org/licenses/LICENSE-2.0.html>. Le code source de ce logiciel est disponible à l'adresse <https://github.com/mikescandy/Calligraphy-xamarin>.

- Newtonsoft JSON.NET, concédé sous licence MIT. La licence peut être téléchargée à partir de : <https://github.com/JamesNK/Newtonsoft.Json>. Le code source de ce logiciel est disponible à l'adresse <https://github.com/JamesNK/Newtonsoft.Json>.
- MaterialChips, concédé sous licence Apache, numéro de version 2.0. La licence peut être téléchargée à partir de : <http://www.apache.org/licenses/LICENSE-2.0.html>. Le code source de ce logiciel est disponible à l'adresse <https://github.com/DoodleScheduling/android-material-chips>.
- Android Open Source Project (« AOSP »), distribué sous licence Apache, version numéro 2.0. La licence peut être téléchargée à partir de : <http://www.apache.org/licenses/LICENSE-2.0.html>. AOSP contient également le noyau Linux, qui est distribué sous licence publique générale GNU, version 2, juin 1991 (« GPL »). La licence peut être téléchargée à partir de : <http://www.gnu.org/licenses/gpl-2.0.html> Copyright © 1989, 1991 Free Software Foundation. Pendant une période maximale de trois ans à compter de la date de distribution de ce produit par PBI, vous pouvez obtenir une copie complète, lisible par machine, du code source du noyau Linux selon les conditions de la GPL, sans frais à l'exception des frais de support, d'expédition et de manutention. , sur demande écrite adressée à PBI. Ces demandes doivent être envoyées par courriel à iptl@pb.com.
- Ce produit contient Paho.mqtt.java, qui est distribué sous licence Eclipse Public License - v 2.0 et Eclipse Distribution License - v 1.0. Les licences peuvent être téléchargées à partir de <https://www.eclipse.org/legal/epl-2.0/> et <https://www.eclipse.org/org/documents/edl-v10.php>, respectivement. Le code source modifié peut être téléchargé à partir de : <https://github.com/PitneyBowes>.



3001, rue Summer
Stamford, Connecticut 06926
www.pitneybowes.com

SV63245-frca Rév B
©2024 Pitney Bowes Inc.
Tous droits réservés