



Courrier et expédition
Inséreuse

Relay™ 1000

Système d'insertion de documents

Guide d'installation rapide

Édition française

SV63177-FR Rev. B

1^{er} février 2016

Conformité FCC

Cet équipement a été testé et déclaré conforme aux restrictions des périphériques numériques de classe A, conformément à l'article 15 de la réglementation de la FCC. Ces restrictions visent à garantir une protection raisonnable contre les interférences néfastes lorsque l'appareil est utilisé dans un environnement commercial. Cet appareil génère, utilise et peut émettre des radiofréquences et, s'il n'est pas installé et utilisé conformément au manuel d'instructions, il risque de causer des interférences néfastes avec les communications radio. L'utilisation de cet appareil dans une zone résidentielle est susceptible de provoquer des interférences. Dans ce cas, l'utilisateur est tenu de prendre les mesures nécessaires pour y remédier à ses frais. Utilisez toujours un câble d'interface blindé pour connecter cet équipement à une imprimante ou à un autre périphérique.

ATTENTION : toute modification apportée à cet équipement non expressément approuvée par la partie responsable de la conformité (Pitney Bowes) est susceptible de limiter le droit de l'utilisateur à faire fonctionner cet appareil.



Ce système est certifié conforme à toutes les directives applicables dans l'Union européenne.

SV63177A-FR RevB 1^{er} février 2016

©2005, 2016 Pitney Bowes Inc. Tous droits réservés. Le présent guide ne peut en aucun cas être reproduit intégralement ou partiellement de quelque manière que ce soit, stocké dans un quelconque système d'informations, ni transmis de quelque manière que ce soit, électroniquement ou mécaniquement, sans l'autorisation écrite préalable de Pitney Bowes.

Bien que tous les efforts raisonnables aient été déployés pour assurer la pertinence et l'utilité de ce manuel, nous déclinons toute responsabilité vis-à-vis des erreurs ou des oublis, ainsi qu'en cas de mauvaise utilisation ou de mauvaise application de nos produits.

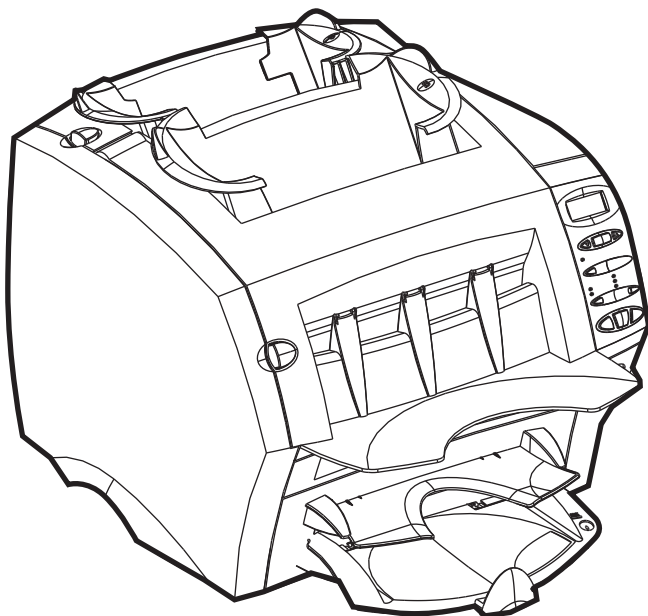
En raison de notre programme constant d'amélioration des produits, les spécifications de l'équipement et du matériel, ainsi que ses niveaux de performances, sont susceptibles d'être modifiés sans avis préalable. Votre système d'insertion peut ne pas être doté de toutes les fonctionnalités stipulées dans ce manuel.

E-Z Seal est une marque déposée de Pitney Bowes Inc. ENERGY STAR est une marque déposée de l'Agence américaine pour la protection de l'environnement (EPA).

Guide d'installation rapide du Relay 1000

Suivez les instructions de ce guide pour configurer votre Relay 1000 le plus rapidement possible. Vous trouverez dans ce guide les instructions suivantes :

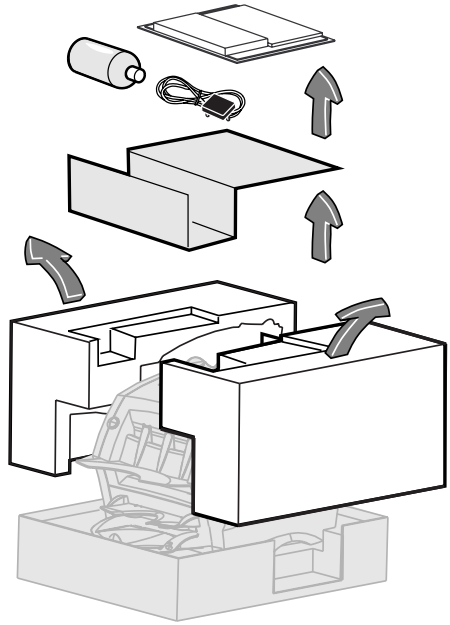
- Déballage
- Installation
- Connecter
- Remplissage du dispositif d'humidification
- Charger les enveloppes
- Chargement des feuilles
- Configuration
- Exécution d'un échantillon test



IMPORTANT : si vous avez acheté le second chargeur de feuilles optionnel, déballiez-le et placez-le sur le bureau *AVANT* de suivre ces instructions.

Étape 1 : déballage

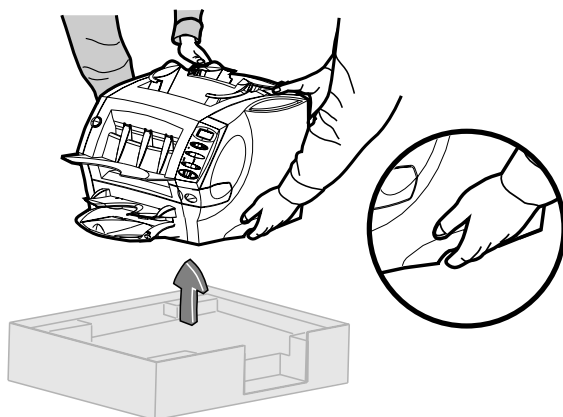
1. Mettez de côté les accessoires suivants :
 - Papier et enveloppes de test
 - Flacon d'E-Z seal®
 - Cordon d'alimentation



2. Enlevez le carton et la mousse.

Étape 2 : installation

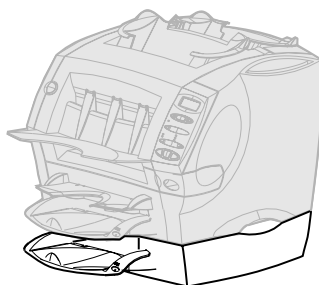
1. Soulevez l'inséreuse par ses poignées et placez-la sur une surface plane.



AVERTISSEMENT DE SÉCURITÉ !

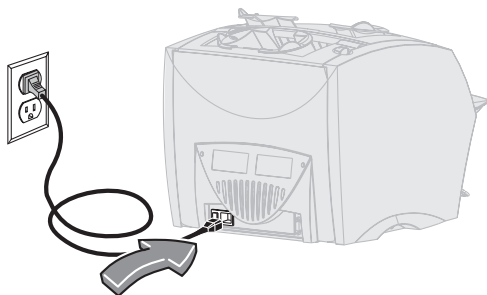
- Soulevez l'inséreuse *uniquement* par ses poignées.
- Soulevez de façon appropriée (pliez les genoux et gardez le dos droit).
- L'inséreuse pèse environ 17,5 kg. Nous vous conseillons de demander de l'aide pour la soulever.

2. Si vous possédez le second chargeur de feuilles en option, positionnez l'inséreuse sur ce chargeur maintenant.



Étape 3 : branchement et mise sous tension

1. Branchez le cordon d'alimentation.



2. Allumez l'appareil.
(L'interrupteur se trouve au dos de l'appareil, à côté du cordon d'alimentation.)
Après quelques secondes, l'écran affiche **PRÊT**.

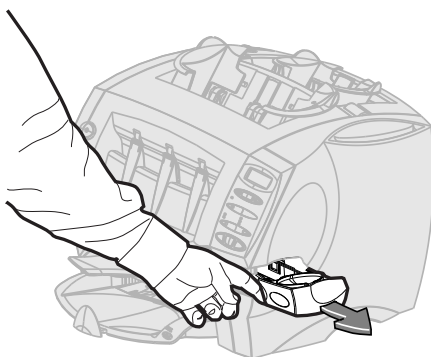


AVERTISSEMENT DE SÉCURITÉ !

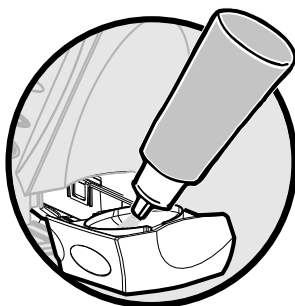
- Placez le système à proximité d'une prise de courant.
- Utilisez le cordon d'alimentation fourni.
- Reportez-vous à la notice d'utilisation du Relay 1000 pour obtenir des informations complètes sur la sécurité et le raccordement.

Étape 4 : remplissage du dispositif d'humidification

1. Ouvrez le dispositif d'humidification en le faisant glisser.



2. Remplissez le dispositif d'humidification avec de la solution E-Z Seal®. Utilisez tout le flacon.



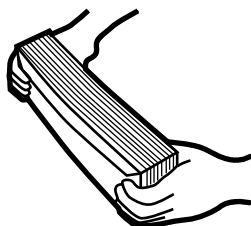
3. Fermez le dispositif d'humidification en le faisant glisser.

REMARQUE : le dispositif d'humidification est entièrement humide et prêt à l'emploi en 5 minutes. Pendant ce temps, vous pouvez poursuivre la configuration.

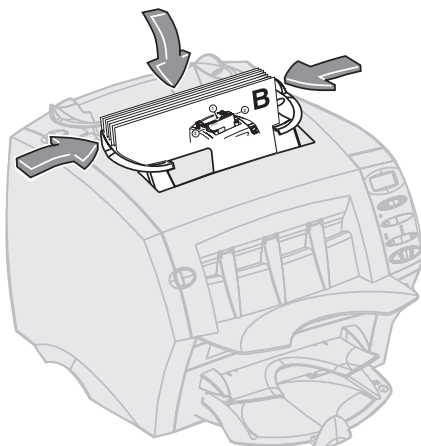
Étape 5 : chargement des enveloppes

Utilisez le papier et les enveloppes de test pour vous exercer et vous assurer que le système fonctionne correctement.

1. Aérez les enveloppes de test portant la lettre B.
2. Tapotez la pile d'enveloppes pour en aligner les bords.
3. Placez les enveloppes **AVEC LA PARTIE SUPÉRIEURE VERS LE HAUT et LE RECTO FACE À VOUS.**

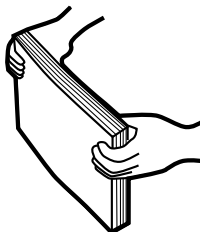


4. Utilisez les poignées bleues à l'arrière des guides pour les déplacer. Faites coulisser les guides latéraux jusqu'à ce qu'ils touchent les enveloppes.
- Si les guides sont *trop serrés*, les enveloppes peuvent provoquer un blocage.
 - S'ils sont *trop écartés*, les enveloppes peuvent bouger.

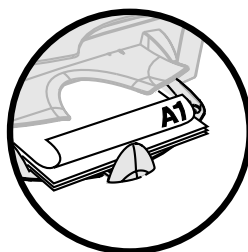


Étape 6 : chargement des feuilles

1. Aérez la pile de feuilles portant les caractères A1.
2. Tapotez la pile pour aligner les bords.



3. Placez la pile de feuilles dans le chargeur A1, FACE VERS LE BAS et BORD INFÉRIEUR EN PREMIER.



4. Enfoncez la butée jusqu'à ce qu'elle touche la pile de feuilles.

IMPORTANT :

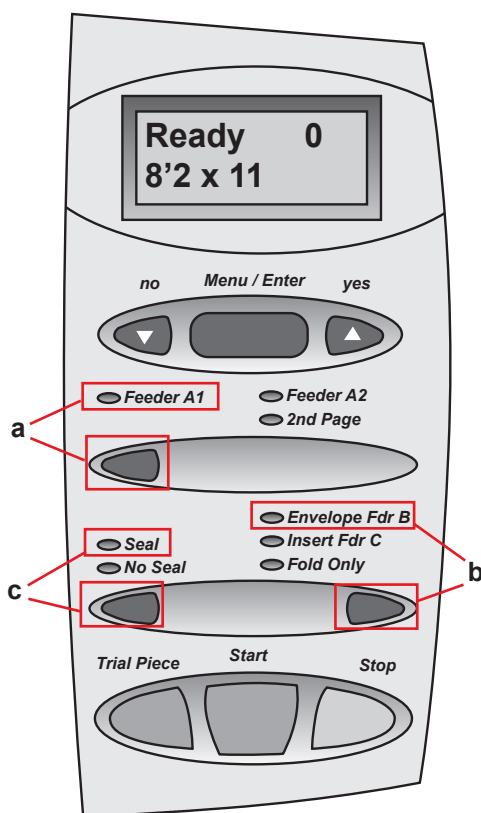
- Aérez toujours les feuilles avant de les charger.
- Chargez toujours les feuilles FACE VERS LE BAS et BORD INFÉRIEUR EN PREMIER.

Étape 7 : configuration

Un voyant vert sur le panneau de contrôle indique qu'un chargeur ou une fonction est sélectionné. Appuyez plusieurs fois sur les boutons de sélection (a, b et c sur l'image ci-dessous) pour parcourir les chargeurs et les options disponibles sur votre système.

Pour configurer le système :

1. Appuyez sur le bouton **Chargeur de feuilles A1 (a)** jusqu'à ce que le voyant du chargeur de feuilles A1 associé devienne vert.
2. Appuyez sur le bouton **Chargeur d'enveloppes B (b)** jusqu'à ce que le voyant du **chargeur d'enveloppes B** associé devienne vert.
3. Appuyez sur le bouton **Collage (c)** jusqu'à ce que le voyant **Collage** associé devienne vert.

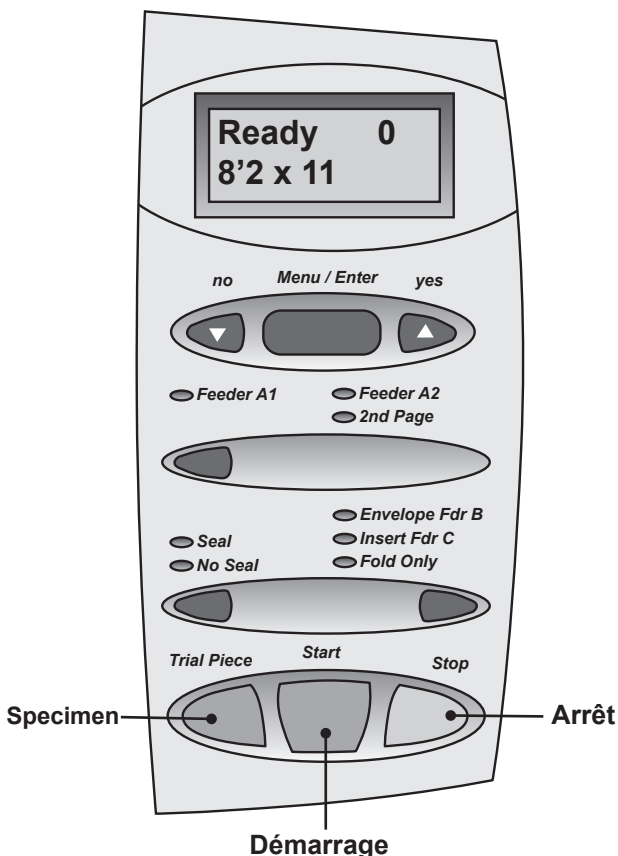


Étape 8 : exécution d'une application test

Pour effectuer un test :

1. Appuyez sur le bouton **Pli test**.
2. Si le test est concluant, appuyez sur **Démarrer**.
3. Appuyez sur **Arrêt** pour interrompre le traitement.

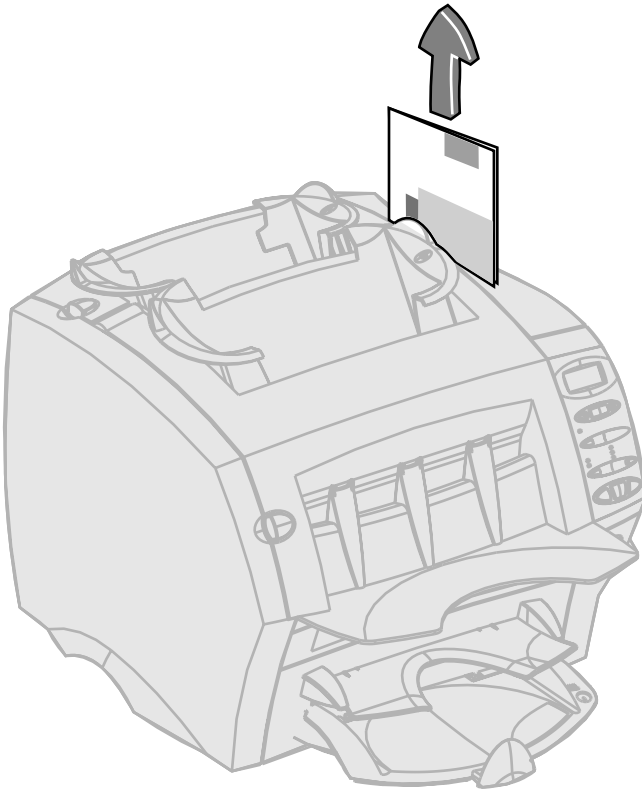
REMARQUE : le pli test ne sera pas collé pour que vous puissiez contrôler le contenu de l'enveloppe. Cela est normal. Le compteur affiche le nombre d'éléments traités.



Étape 9 : félicitations

Votre Relay 1000 est maintenant prêt à l'emploi. Un emplacement dans la partie supérieure droite du capot (voir sur l'image ci-dessous) est prévu pour la notice d'utilisation du Relay 1000. Ce guide explique le fonctionnement de votre appareil.

Si vous rencontrez des problèmes pour l'installation de votre matériel, veuillez vous reporter à la section *Dépannage* de la notice d'utilisation.



Cette page a volontairement été laissée vide.



3001 Summer Street
Stamford, CT USA 06926-0700
États-Unis d'Amérique
www.pitneybowes.com

SV63177-FR RevB
© 2016 Pitney Bowes Inc.
Tous droits réservés