



Expédition & Courrier
Machines à affranchir

Balances Séries MT30/MT70

Procédures d'installation pour Séries DM™

Introduction

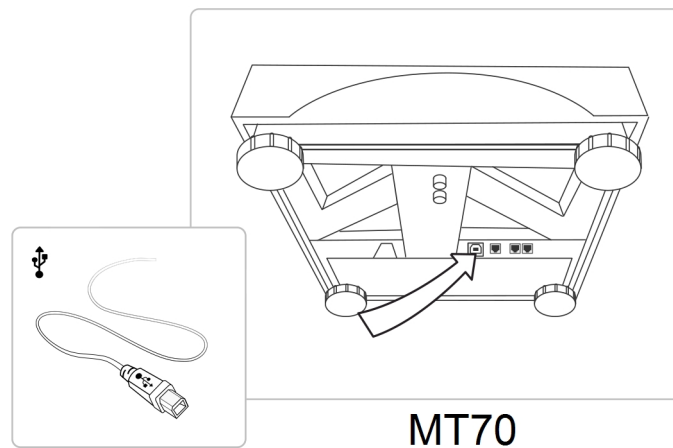
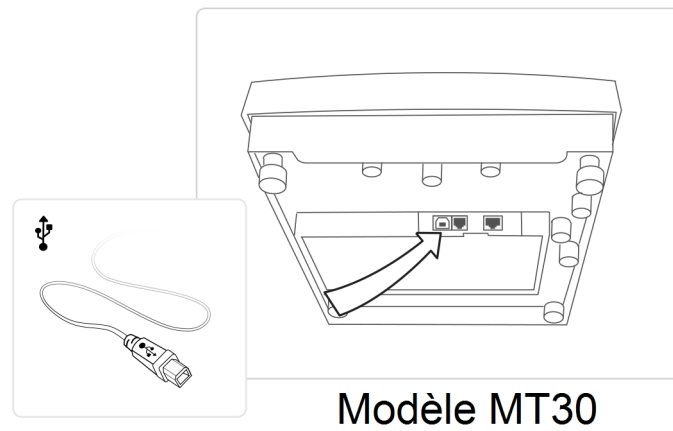
Votre nouvelle plateforme de pesée doit être connectée, installée sur un support stable et mise à niveau pour garantir une pesée de précision.

Avant d'effectuer la connexion ou le remplacement de la balance

- Vérifiez si le carton d'emballage n'a pas subi de dommage lors du transport. Informez le transporteur en cas de dommage visible.
- Retirez le contenu du carton.
- Déposez la balance sur une table stable et de niveau.

1. Connectez le câble USB à la plateforme de pesée.

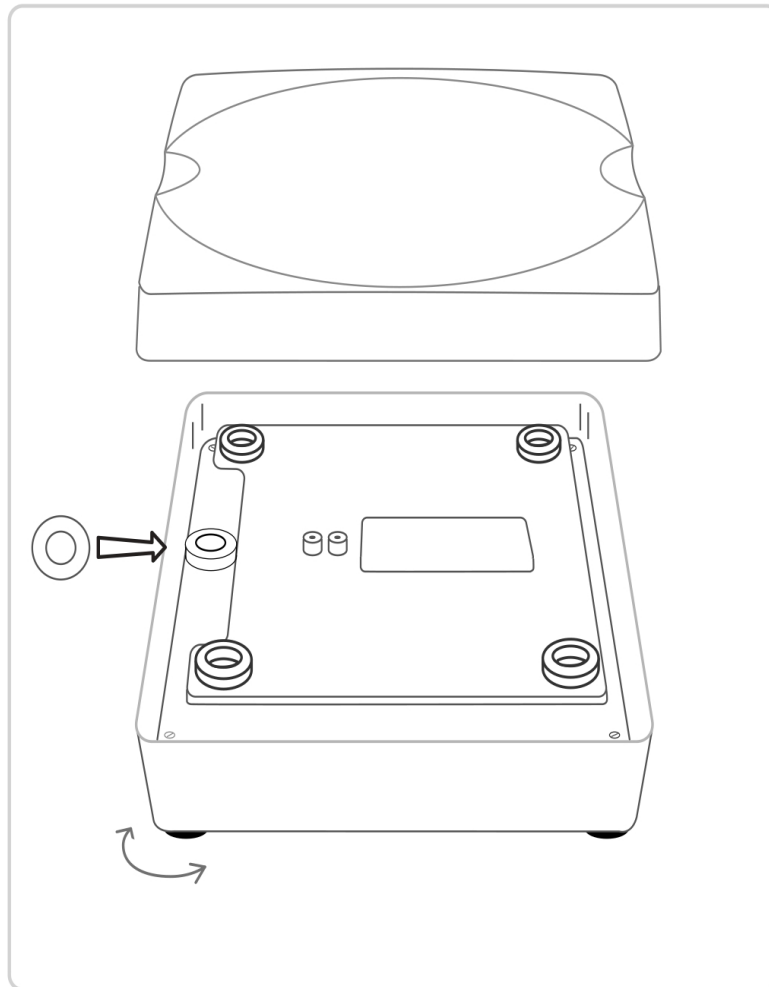
Insérez l'extrémité carrée du câble USB fourni dans le connecteur situé au bas de votre plateforme de pesée comme indiqué sur l'image.



2. Mettez la plateforme de pesée à niveau

Modèle MT30

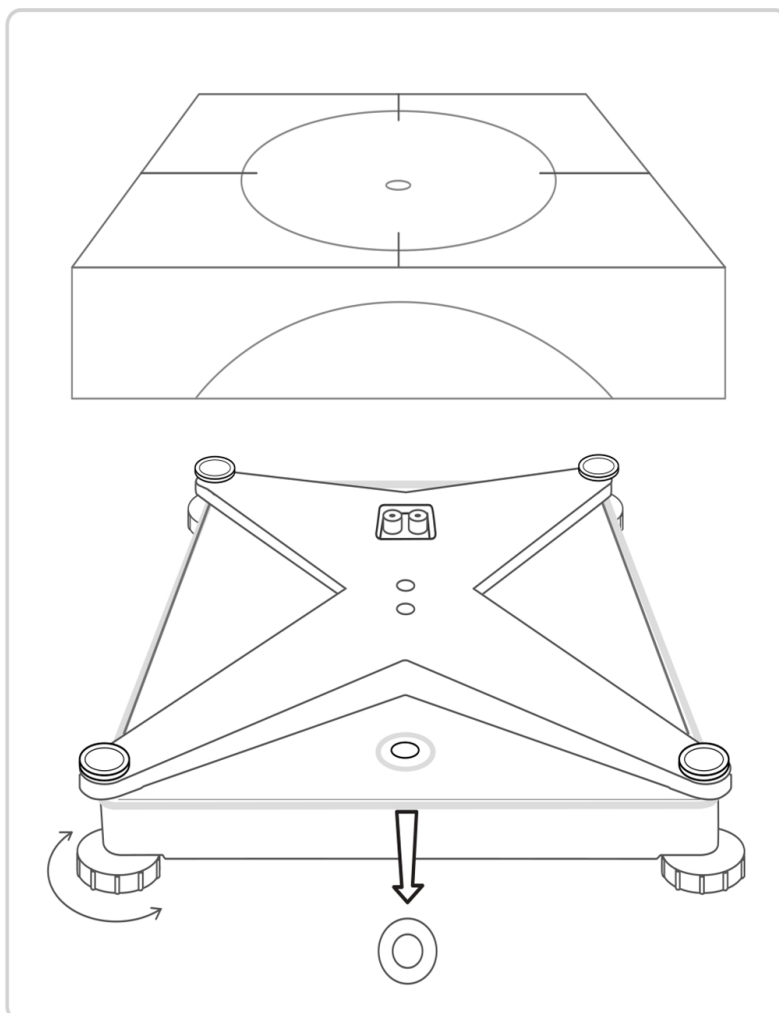
- Retirez le plateau de la plateforme de pesée.
- Soulevez les coins inférieurs de la balance et réglez la hauteur de chaque pied afin que la bulle soit bien au centre du cercle, comme indiqué sur l'image.
- Remettez le plateau en place.



MT30

Modèle MT70

- Retirez le plateau de la plateforme de pesée.
- Soulevez les coins inférieurs de la balance et réglez la hauteur de chaque pied afin que la bulle soit bien au centre du cercle, comme indiqué sur l'image.
- Remettez le plateau en place.

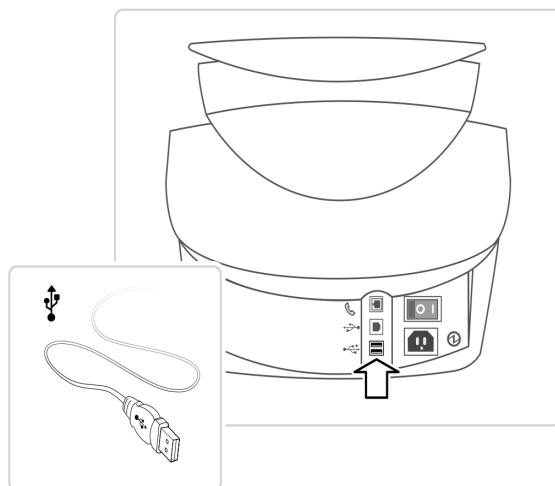


MT70

3. Connectez le câble USB à la machine à affranchir

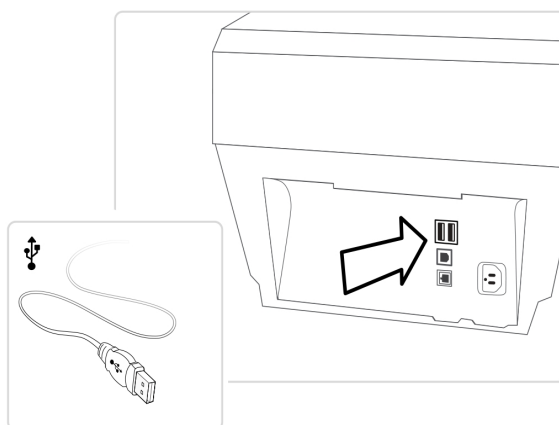
DM100 - DM220i

Insérez l'extrémité du câble USB dans l'un des ports USB rectangulaires situés à l'arrière de votre machine à affranchir.



DM300c/DM400c - DM475

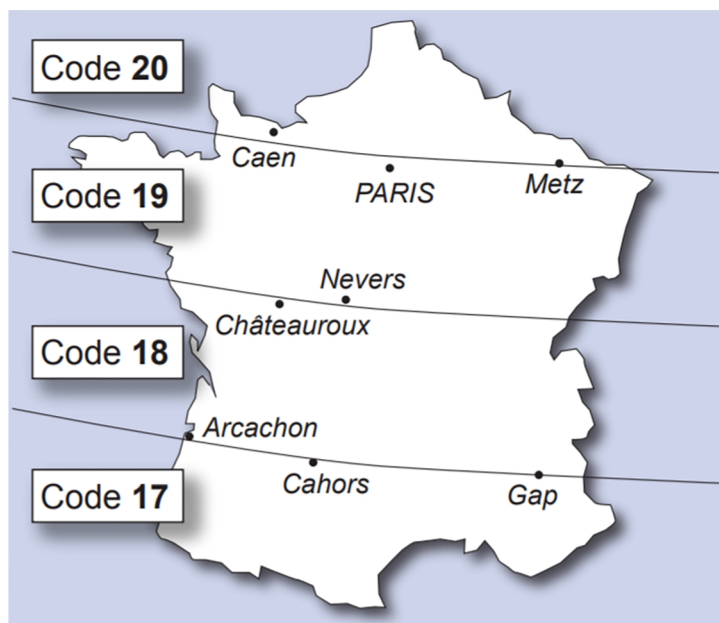
Insérez l'extrémité du câble USB dans l'un des ports USB rectangulaires situés à l'arrière de votre machine à affranchir.



Remarque: Si aucun port USB n'est disponible sur votre machine à affranchir, vous devrez utiliser un concentrateur USB. Connectez la plateforme de pesée sur l'un des ports USB du concentrateur USB.

4. Mettez votre système sous tension.

Remarque: Lors de la première installation, vous devrez entrer un code de localisation (voir ci-dessous). Pour un remplacement de la balance, suivre la procédure à partir de la page 7.



Reportez-vous à la carte pour trouver le code de localisation correspondant à votre emplacement géographique pour votre balance. Suivez les messages-guides à l'écran de votre équipement pour entrer le bon code de localisation.

5. Test balance.

Remarque: Si une balance MT Séries est connectée sur la machine, la balance intégrée sera alors désactivée. Si vous souhaitez utiliser à nouveau la balance intégrée, déconnectez le câble USB de la balance MT.

- Placez un pli sur la balance.
- Appuyez sur la touche correspondant à **Classe** , sélectionnez ensuite la classe postale et les options souhaitées.
- À l'écran, assurez-vous que le bon montant d'affranchissement est affiché.

Les titres, droits d'auteur et autres droits de propriété intellectuelle du présent document sont détenus par Pitney Bowes Limited et ne peuvent en aucun cas être reproduits, même partiellement, par un procédé quelconque, sans l'autorisation écrite de Pitney Bowes Limited. Ce document est à l'usage exclusif de la personne à qui il s'adresse. Son contenu est strictement confidentiel, ne peut en aucun cas être divulgué à des tiers ou utilisé à des fins autres que celles qu'impliquent les activités de Pitney Bowes Limited, et doit être rendu à Pitney Bowes Limited au terme de l'engagement liant ladite personne à Pitney Bowes Limited.



Ce produit est certifié conforme à toutes les directives applicables de l'Union européenne. Pour une déclaration de conformité, veuillez contacter: Pitney Bowes Compliance Engineering Department, Building 5 Trident Place, Mosquito Way, Hatfield, Hertfordshire AL10 9UJ, UK Telephone +44 (0)333 999 4000.

© Pitney Bowes Limited, 2018

Publié par Technical Communications, Pitney Bowes Ltd., Building 5 Trident Place, Mosquito Way, Hatfield, Hertfordshire AL10 9UJ, UK
