

[Conformité et droits d'auteur](#)

[Consignes de sécurité](#)

[Mise en place de l'Ouvre-lettres](#)

[Présentation de l'Ouvre-lettres  
DL50](#)

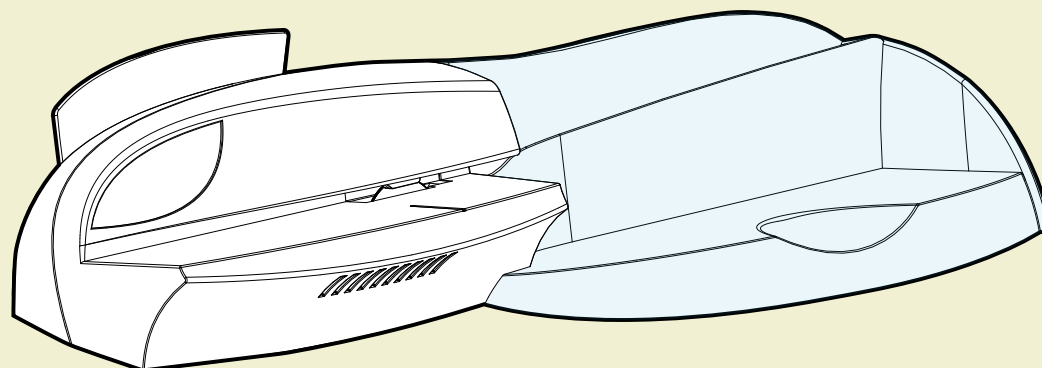
[Ouverture d'une enveloppe](#)

[Maintenance de votre DL50](#)

[Spécifications](#)

[Obtenir de l'aide](#)

## *Ouvre Lettres Modèle DL50™*



**Guide opérateur  
Français**

## AVIS

L'utilisation de ces informations par le destinataire ou autrui à des fins autres que la réparation, le réglage ou l'exploitation de l'équipement Pitney Bowes peut constituer une violation de brevet et/ou autres droits de propriété intellectuelle de Pitney Bowes ou autres. Pitney Bowes n'assume aucune responsabilité pour une telle utilisation des informations.

Sauf si cela est stipulé par écrit, dûment signé par un membre de la direction de Pitney Bowes, aucune licence, expresse ou implicite, sur un brevet, un copyright ou d'autres droits de propriété intellectuelle de Pitney Bowes ou d'une tierce partie n'est accordée en fournissant ces informations.

SDC3002A (4-09)

©2009 Pitney Bowes Limited. Tous droits réservés.

Ce livre ne doit être reproduit en tout ou partie d'aucune manière ou stocké dans un système de référencement de tout type ou transmis par tous moyens, électroniquement ou mécaniquement, sans la permission expresse écrite de Pitney Bowes. Nous faisons tout notre possible afin d'assurer la précision et l'utilité de ce manuel. Cependant, nous ne pouvons être tenus pour responsables des erreurs ou omissions ou avoir une responsabilité dans le cas d'une mauvaise utilisation de nos produits. DL50 est une marque déposée de Pitney Bowes Limited.

## Conformité de compatibilité électromagnétique

### Etats-Unis

**REMARQUE:** Cet équipement a été testé et respecte les limites des appareils numériques de Classe B conformément à la partie 15 de la réglementation FCC. Ces limites sont conçues afin de fournir une protection raisonnable contre les interférences dans une installation résidentielle. Cet équipement génère, utilise et peut émettre de l'énergie de fréquence radio. S'il n'est pas installé et utilisé conformément au manuel d'instructions, il peut provoquer des interférences dans les communications radio. Cependant, il n'est pas garanti que des interférences ne se produisent pas dans une installation particulière. Si cet équipement provoque des interférences avec la réception radio ou télévision, ce qui peut être déterminé en mettant sous et hors tension ce dernier, nous invitons l'utilisateur à essayer de corriger les interférences à l'aide d'une ou plusieurs des mesures suivantes :

- Réorientation ou repositionnement de l'antenne de réception.
- Augmentation de l'espace de séparation entre l'équipement et le récepteur.
- Connexion de l'équipement dans une prise sur un circuit différent de celui auquel le récepteur est connecté.
- Consultez le revendeur ou un technicien radio/TV expérimenté.

**ATTENTION:** Les modifications apportées à cet équipement non approuvées expressément par la partie responsable de la conformité (Pitney Bowes) peuvent annuler l'autorité de l'utilisateur à faire fonctionner celui-ci.

### Canada

Cet appareil numérique de la classe B est conforme à la norme NMB-003 du Canada.

### Union européenne (CE)



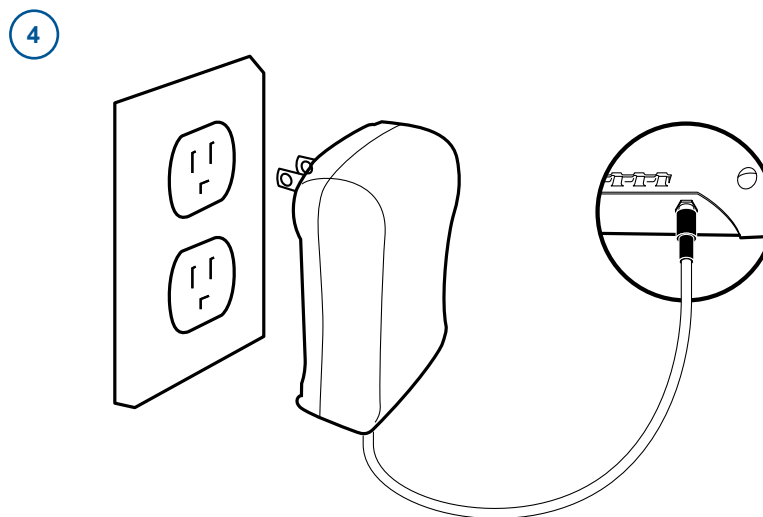
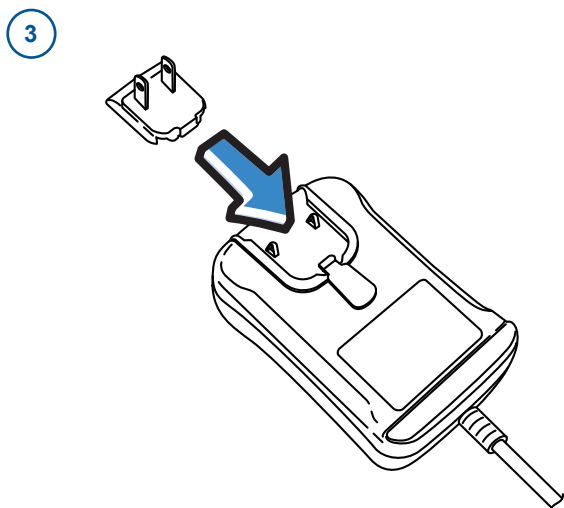
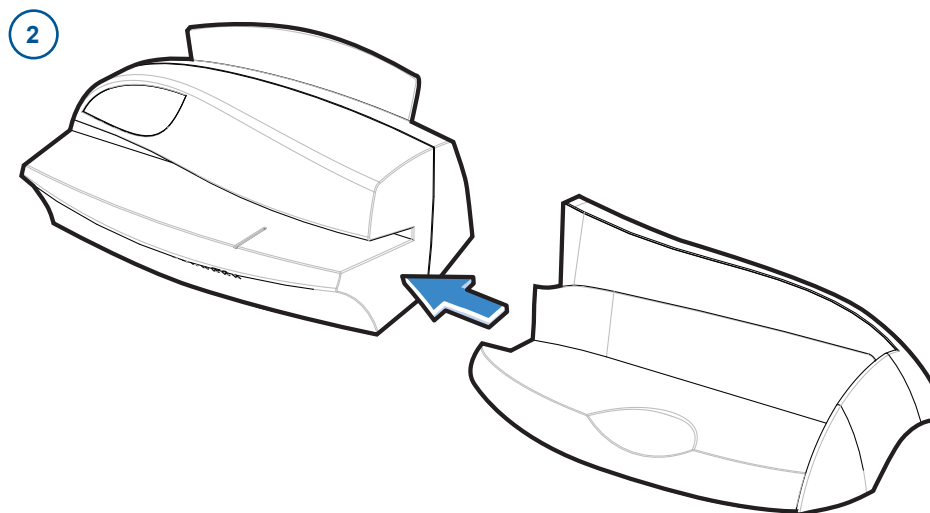
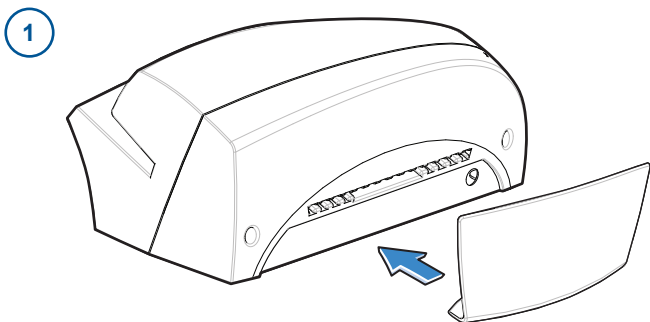
Il est certifié que ce produit respecte toutes les directives applicables de l'Union européenne.

Utilisez uniquement l'adaptateur secteur fourni avec le produit. Pour une déclaration formelle de conformité, veuillez contacter Pitney Bowes Compliance Engineering Department, Pitney Bowes Limited, The Pinnacles, Harlow, Essex CM19 5BD Angleterre. Téléphone 44-1279-426731 FAX : 44-1279-449118.

Respectez les consignes de sécurité normales pour tous les équipements de bureau :

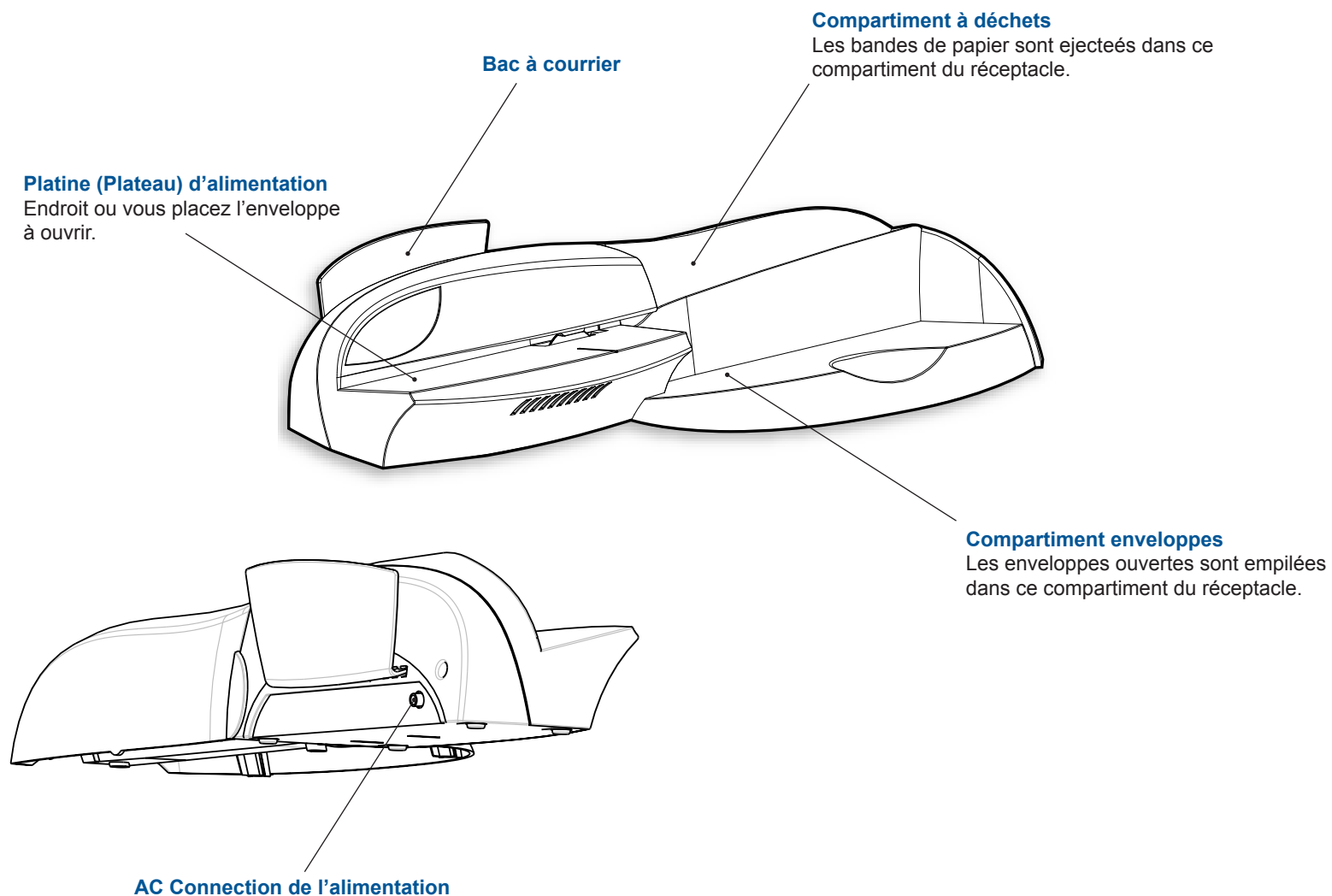
- Utilisez uniquement les produits agréés par Pitney Bowes, notamment en matière de dépoussiérants en aérosol. Un stockage incorrect et l'utilisation d'un dépoussiérant en aérosol ou inflammable peut générer une condition explosive risquant de provoquer des blessures corporelles et/ou des dommages à la propriété. N'utilisez jamais de dépoussiérants en aérosol inflammables et veuillez toujours lire les instructions et les consignes de sécurité sur l'étiquette du récipient du dépoussiérant.
- Les fiches techniques de données de sécurité sont disponibles sur le Web ou à partir de notre Supply Line™. Consultez la liste d'informations sur les contacts pour plus de détails.
- Évitez de toucher les pièces en mouvement ou les matériaux pendant le fonctionnement de la machine. Gardez constamment vos vêtements amples, bijoux et cheveux longs à l'écart des pièces en mouvement.
- N'ôtez pas les capots ou les interrupteurs de verrouillage de sécurité. Les capots comprennent des pièces dangereuses auxquelles seul du personnel correctement formé doit accéder. Avertissez immédiatement le service de réparation sur les composants endommagés ou défectueux rendant l'unité dangereuse.
- Placez l'unité dans un endroit accessible permettant une ventilation correcte de l'équipement et facilitant les réparations.
- Utilisez l'adaptateur CA/l'alimentation inclus dans cet Ouvre-lettres. Les adaptateurs tiers peuvent endommager l'Ouvre-lettres.
- Connecter l'adaptateur secteur/bloc alimentation à une prise murale située à proximité de la machine, et facilement accessible.
- L'adaptateur secteur/bloc alimentation est le moyen principal de déconnexion de la machine du circuit secteur alternatif.
- Ne placez pas le cordon de l'adaptateur secteur sur des bordures coupantes. Ne le coincez pas non plus entre les meubles.
- Assurez-vous que la zone entourant la prise murale sur laquelle l'adaptateur secteur a été raccordé n'est pas obstruée.
- Avant d'enlever un bourrage, assurez-vous que les mécanismes de la machine sont à l'arrêt.
- Lorsque vous retirez le matériau du bourrage, évitez d'exercer une force excessive afin de ne pas vous blesser ou endommager l'équipement.
- Afin d'éviter la surchauffe, ne recouvrez pas les ouvertures de ventilation.
- Évitez d'utiliser les prises murales qui sont contrôlées par des commutateurs muraux ou partagées avec d'autres équipements. Si une prise murale contrôlée par un interrupteur mural est utilisée, le courrier pourrait être interrompu si l'Ouvre-lettres est branché lorsque l'interrupteur mural est utilisé pour la mise hors tension.
- L'utilisation de cet équipement sans maintenance périodique empêchera d'obtenir des performances optimales en fonctionnement et risque de provoquer des pannes de l'équipement. Contactez le fournisseur de votre machine pour obtenir le planning de maintenance obligatoire.
- Lisez toutes les instructions avant de tenter d'utiliser l'équipement.
- N'utilisez cet équipement que dans les conditions prévues.
- Respectez toujours les normes de sécurité professionnelles et sanitaires de votre lieu de travail.

**IMPORTANT:** Veuillez lire les *Consignes de sécurité* avant de mettre en place le DL50.



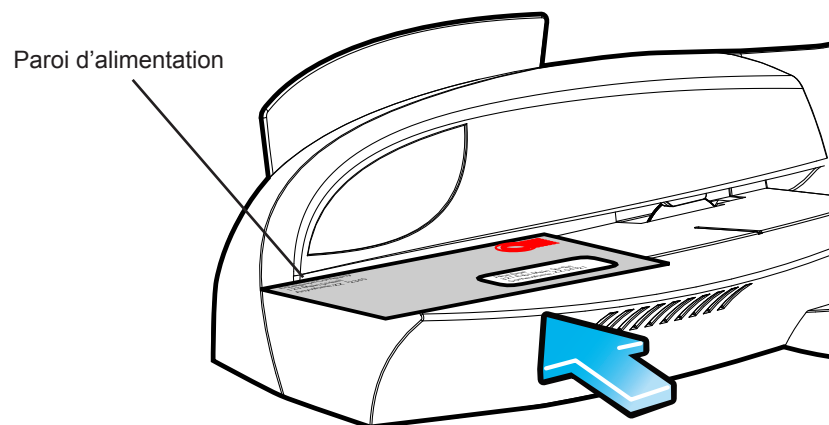
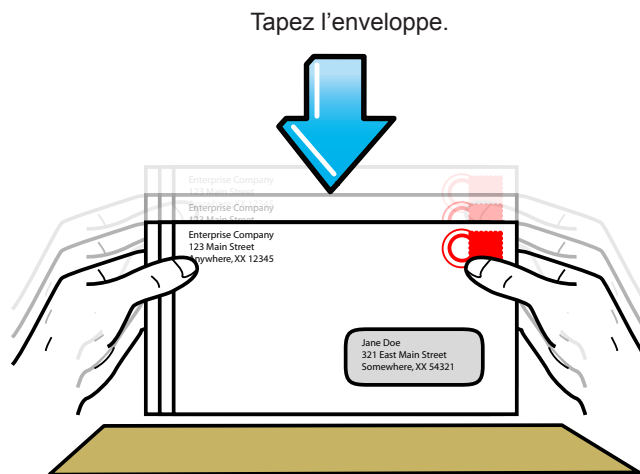
REMARQUE : Connectez l'adaptateur approprié. adapter.

L'Ouvre-lettres DL50 ouvre proprement une enveloppe en coupant une fine bande de papier au sommet. Le DL50 empile ensuite l'enveloppe et sépare les bandes de papier dans la zone des déchets du bac empileur.



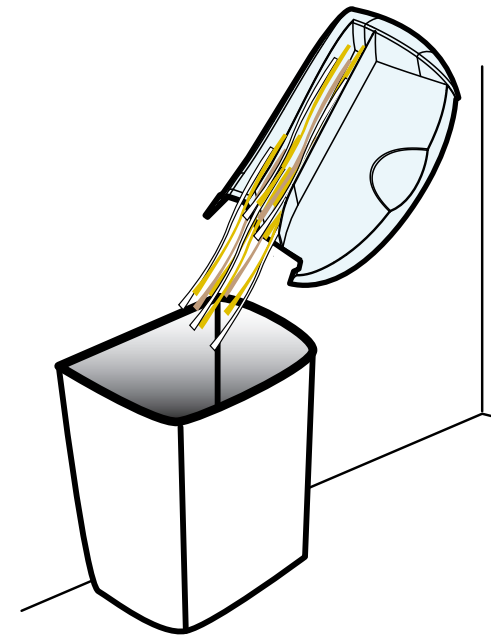
Procédez comme suit pour ouvrir une enveloppe.

1. Tapez l'enveloppe afin que son contenu s'éloigne du bord de l'enveloppe à ouvrir.  
**IMPORTANT:** Assurez-vous que les pièces de monnaie, les agrafes, les trombones ou autres objets risquant d'endommager les couteaux de l'Ouvre-lettres sont distants de la bordure de l'enveloppe à ouvrir.
2. Placez l'enveloppe sur le plateau d'alimentation afin que la bordure à ouvrir soit en contact avec la paroi d'alimentation.
3. Glissez l'enveloppe vers la droite. L'ouvre-lettres ouvre l'enveloppe et la dépose dans le compartiment

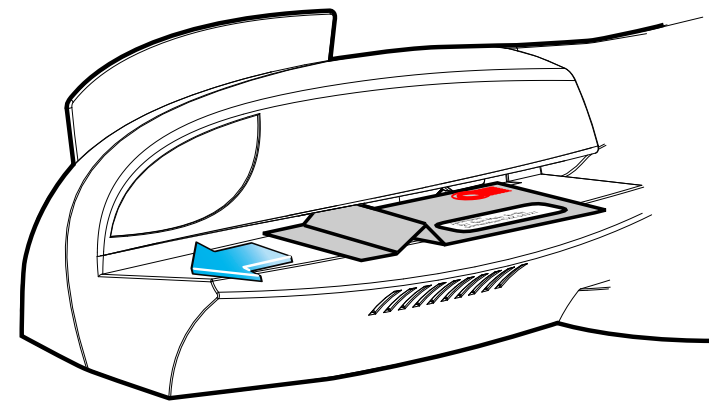


***Vider le réceptacle à copeaux***

Enlevez le réceptacle et videz les bandes de papier fréquemment, car une accumulation importante de bandes de papier risque d'interférer avec le fonctionnement correct de l'ouvre-lettres.

***Elimination d'un bouchage***

1. Déconnectez le cordon d'alimentation pour arrêter l'ouvre-lettres.
2. Enlevez l'enveloppe en la tirant vers la gauche.
3. Rebranchez le cordon d'alimentation dans l'ouvre-lettres pour reprendre le traitement du courrier.



**Spécifications de l'équipement**

Dimensions	<i>Avec réceptacle</i> Hauteur : 11,5 cm Profondeur : 25 cm Longueur : 60 cm	<i>Sans réceptacle</i> Hauteur : 11,5 cm Profondeur : 18 cm Longueur : 27 cm
Poids	<i>Avec réceptacle</i> 1 370 g	<i>Sans réceptacle</i> 980 g
Electricité	100-240 VAC, 50/60 Hz	
Bruit	64 dBA	
Vitesse	Jusqu'à 20 lettres par minute	
Durée de vie	5 ans ou 20 000 cycles	
Limites environnementales	<p><i>Limites de fonctionnement °C</i> Température : 13 à 35 Humidité : 8% à 95% Température maximale du thermomètre humide : 80 (27)</p> <p><i>Limites de stockage °C</i> Température : -9 à 49 Humidité : 5% à 95% Température maximale du thermomètre humide : 85 (29)</p> <p><i>Transit (&gt;24h) Limites - °C</i> Température : -40 à 60 Humidité : 5% à 100% Température maximale du thermomètre humide : 85 (29)</p>	

**Spécifications matérielles**

Taille des enveloppes	Min. : 76,2 mm x 127 mm Max. : 260 mm x 330 mm
Epaisseur des enveloppes	Min. : 0,20 mm Max. : 6 mm



### ***Contacts aux USA***

Nom du produit - DL50

- Pour les questions fréquemment posées, allez à la page : **www.pb.com** et cliquez sur **Customer Support**.
- Pour envoyer une demande de réparation ou de formation, allez à la page : **www.pb.com** et cliquez sur **My Account**.
- Pour consulter et payer des factures en ligne, allez à la page : **www.pb.com** et cliquez sur **My Account**.
- Pour afficher l'inventaire, allez à la page : **www.pb.com** et cliquez sur **My Account**.
- Pour des questions directes, appelez le : **1.800.522.0020**. Les représentants du service clientèle sont disponibles du lundi au vendredi, de 8h00 à 20h00.

### ***Contacts au Canada***

Nom du produit - DL50

- Pour les questions fréquemment posées ou pour passer des commandes, allez à la page : **www.pitneybowes.ca**.
- Pour des questions directes, appelez le : **1.800.672.6937**. Les représentants du service clientèle sont disponibles du lundi au vendredi, de 8h30 à 16h00.

### ***Contacts dans d'autres pays***

Les informations relatives aux contacts sont disponibles dans un document séparé fourni avec le produit.