

[Conformité et droits d'auteur](#)

[Consignes de sécurité](#)

[Mise en place du DL100 ou
DL200](#)

[Présentation du DL100 ou DL200](#)

[Utilisation du menu de
configuration \(*DL200 uniquement*\)](#)

[Ouverture des enveloppes](#)

[Maintenance de votre DL100 ou
DL200](#)

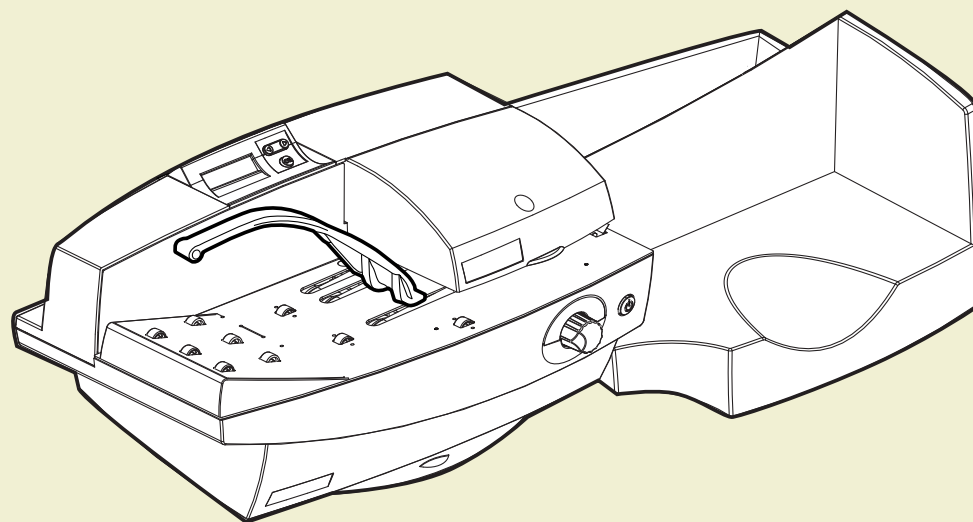
[Dépannage](#)

[Spécifications](#)

[Obtenir de l'aide](#)



Ouvre Lettres DL100™, DL200™



**Guide opérateur
Français**

[Imprimer](#)

[Fermer](#)

AVIS

L'utilisation de ces informations par le destinataire ou autrui à des fins autres que la réparation, le réglage ou l'exploitation de l'équipement Pitney Bowes peut constituer une violation de brevet et/ou autres droits de propriété intellectuelle de Pitney Bowes ou autres. Pitney Bowes n'assume aucune responsabilité pour une telle utilisation des informations.

Sauf si cela est stipulé par écrit, dûment signé par un membre de la direction de Pitney Bowes, aucune licence, expresse ou implicite, sur un brevet, un copyright ou d'autres droits de propriété intellectuelle de Pitney Bowes ou d'une tierce partie n'est accordée en fournissant ces informations.

SDC3038A (4-09)

©2009 Pitney Bowes Limited. Tous droits réservés.

Ce livre ne doit être reproduit en tout ou partie d'aucune manière ou stocké dans un système de référencement de tout type ou transmis par tous moyens, électroniquement ou mécaniquement, sans la permission expresse écrite de Pitney Bowes. Nous faisons tout notre possible afin d'assurer la précision et l'utilité de ce manuel. Cependant, nous ne pouvons être tenus pour responsables des erreurs ou omissions ou avoir une responsabilité dans le cas d'une mauvaise utilisation de nos produits. DL100 et DL200 sont des marques déposées de Pitney Bowes Limited.

Conformité de compatibilité électromagnétique

États-Unis

REMARQUE: Cet équipement a été testé et respecte les limites des appareils numériques de Classe B conformément à la partie 15 de la réglementation FCC. Ces limites sont conçues afin de fournir une protection raisonnable contre les interférences dans une installation résidentielle. Cet équipement génère, utilise et peut émettre de l'énergie de fréquence radio. S'il n'est pas installé et utilisé conformément au manuel d'instructions, il peut provoquer des interférences dans les communications radio. Cependant, il n'est pas garanti que des interférences ne se produisent pas dans une installation particulière. Si cet équipement provoque des interférences avec la réception radio ou télévision, ce qui peut être déterminé en mettant sous et hors tension ce dernier, nous invitons l'utilisateur à essayer de corriger les interférences à l'aide d'une ou plusieurs des mesures suivantes :

- Réorientation ou repositionnement de l'antenne de réception.
- Augmentation de l'espace de séparation entre l'équipement et le récepteur.
- Connexion de l'équipement dans une prise sur un circuit différent de celui auquel le récepteur est connecté.
- Consultez le revendeur ou un technicien radio/TV expérimenté.

ATTENTION: Les modifications apportées à cet équipement non approuvées expressément par la partie responsable de la conformité (Pitney Bowes) peuvent annuler l'autorité de l'utilisateur à faire fonctionner celui-ci.

Canada

This Class B digital apparatus complies with Canadian ICES-003. Cet appareil numérique de la classe B est conforme à la norme NMB-003 du Canada.

Union européenne (CE)



Il est certifié que ce produit respecte toutes les directives applicables de l'Union européenne.

Utilisez uniquement le cordon d'alimentation CA fourni avec le produit. Pour une déclaration formelle de conformité, veuillez contacter Pitney Bowes Compliance Engineering Department, Pitney Bowes Limited, The Pinnacles, Harlow, Essex CM19 5BD Angleterre. Téléphone 44-1279-426731
FAX : 44-1279-449118

Respectez les consignes de sécurité normales pour tous les équipements de bureau :

- Utilisez uniquement les produits agréés par Pitney Bowes, notamment en matière de dépoussiérants en aérosol. Un stockage incorrect et l'utilisation d'un dépoussiérant en aérosol ou inflammable peut générer une condition explosive risquant de provoquer des blessures corporelles et/ou des dommages à la propriété. N'utilisez jamais de dépoussiérants en aérosol inflammables et veuillez toujours lire les instructions et les consignes de sécurité sur l'étiquette du récipient du dépoussiérant.
- Les fiches techniques de données de sécurité sont disponibles sur le Web ou à partir de notre Supply Line™. Consultez la liste d'informations sur les contacts pour plus de détails.
- Evitez de toucher les pièces en mouvement ou les matériaux pendant le fonctionnement de la machine. Gardez constamment vos vêtements amples, bijoux et cheveux longs à l'écart des pièces en mouvement.
- N'ôtez pas les capots ou les interrupteurs de verrouillage de sécurité. Les capots comprennent des pièces dangereuses auxquelles seul du personnel correctement formé doit accéder. Avertissez immédiatement le service de réparation sur les composants endommagés ou défectueux rendant l'unité dangereuse.
- Placez l'unité dans un endroit accessible permettant une ventilation correcte de l'équipement et facilitant les réparations.
- Utilisez l'adaptateur CA/l'alimentation inclus dans cet Ouvre-lettres. Les adaptateurs tiers peuvent endommager l'Ouvre-lettres.
- Connectez l'adaptateur CA/le cordon d'alimentation dans une prise de courant murale avec terre/correctement câblée située à proximité de la machine et facilement accessible.
- L'adaptateur CA/le cordon d'alimentation est le point principal de déconnexion de la machine de l'alimentation CA.
- Ne placez pas l'adaptateur CA/le cordon d'alimentation sur des bordures coupantes. Ne les coincez pas non plus entre des meubles.
- Assurez-vous que la zone devant la prise murale dans laquelle l'adaptateur CA/le cordon d'alimentation est connecté n'est pas obstruée.
- Avant d'enlever un bourrage, assurez-vous que les mécanismes de la machine sont à l'arrêt.
- Lorsque vous retirez le matériau du bourrage, évitez d'exercer une force excessive afin de ne pas vous blesser ou endommager l'équipement.
- Afin d'éviter la surchauffe, ne recouvrez pas les ouvertures de ventilation.
- Evitez d'utiliser les prises murales qui sont contrôlées par des commutateurs muraux ou partagées avec d'autres équipements. Si une prise murale contrôlée par un interrupteur mural est utilisée, le courrier pourrait être interrompu si l'Ouvre-lettres est branché lorsque l'interrupteur mural est utilisé pour la mise hors tension.
- L'utilisation de cet équipement sans maintenance périodique empêchera d'obtenir des performances optimales en fonctionnement et risque de provoquer des pannes de l'équipement. Contactez le fournisseur de votre machine pour obtenir le planning de maintenance obligatoire.
- Lisez toutes les instructions avant de tenter d'utiliser l'équipement.
- N'utilisez cet équipement que dans les conditions prévues.
- Respectez toujours les normes de sécurité professionnelles et sanitaires de votre lieu de travail.
- Pour une utilisation en Norvège, le DL100/200 a été testé avec un circuit d'alimentation IT jusqu'à 230V.

Etiquettes d'Avertissements



Le mécanisme peut entraîner des lésions corporelles. Gardez les mains, les cheveux longs, des cravates, les bijoux et les vêtements amples loin des pièces mobiles.

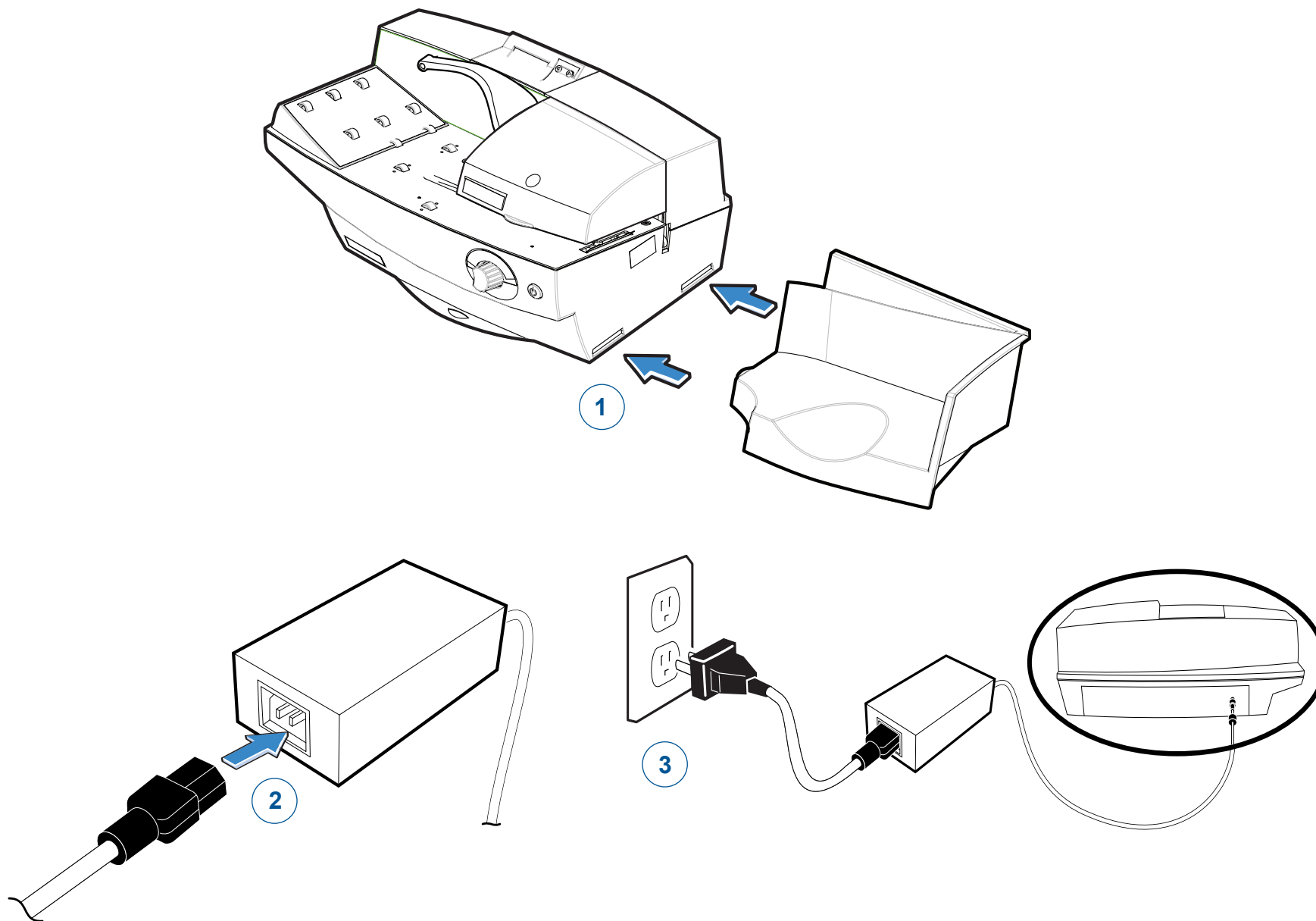


Etiquette d'avertissement pour lames
Le mécanisme peut entraîner des lésions corporelles. Gardez les mains loin des pièces mobiles.



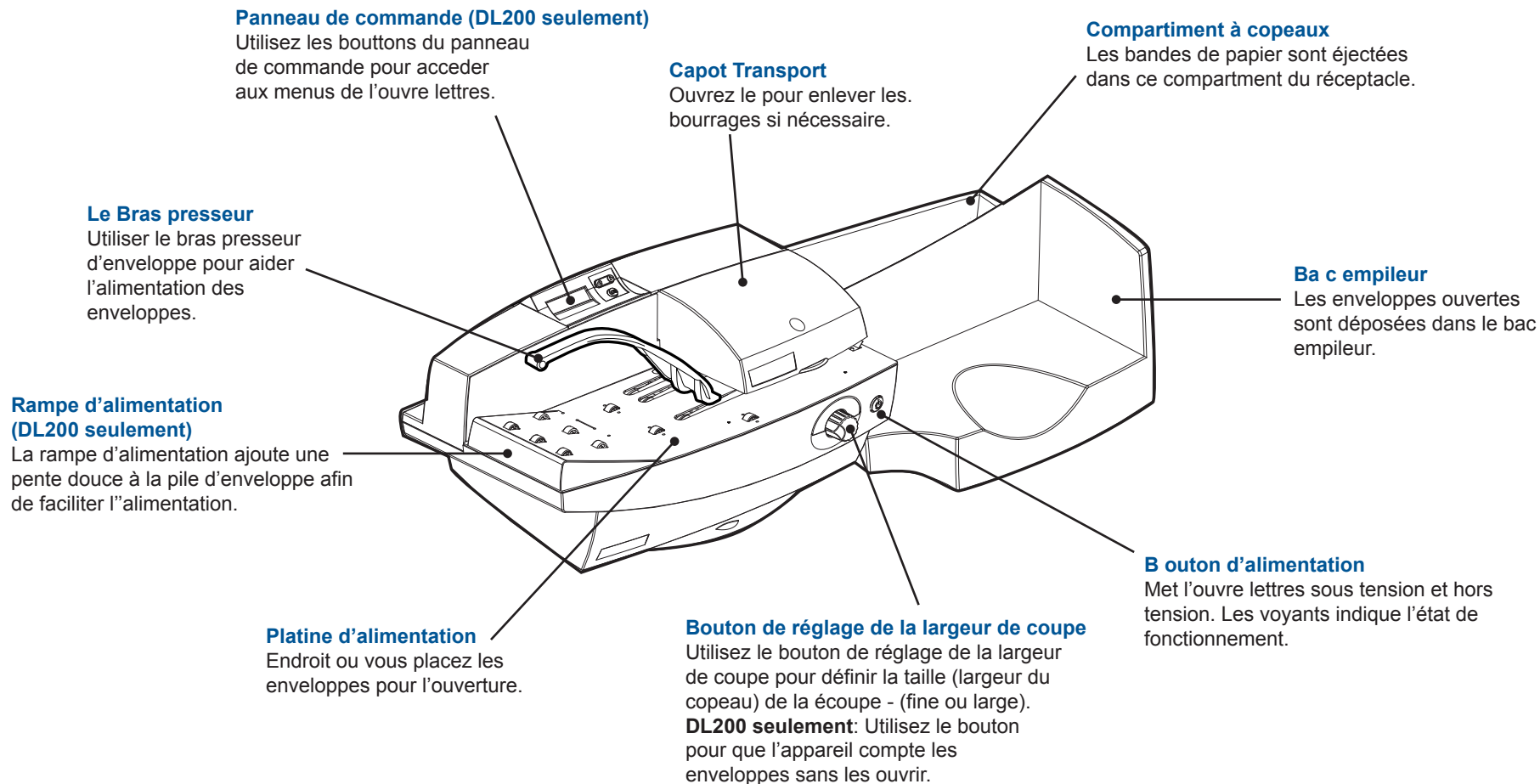
Etiquette d'avertissement anti-pincement
Le mécanisme peut entraîner des lésions corporelles. Gardez les mains loin des pièces mobiles.

IMPORTANT: Veuillez lire les *Consignes de sécurité* avant de mettre en place le DL100, DL200.





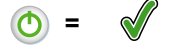

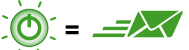



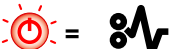

Pièces et emplacements

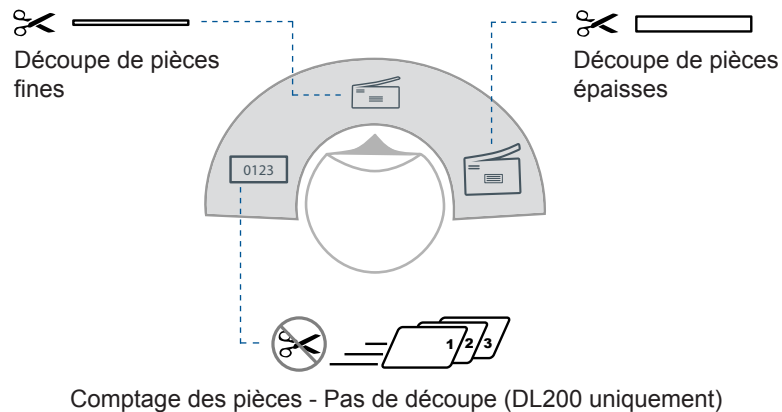
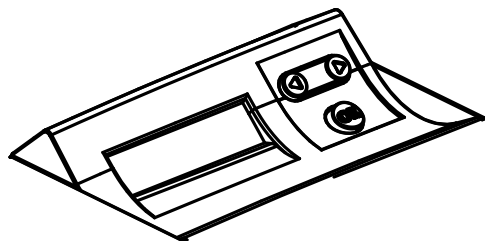
L'ouvre-lettres DL100 ou DL200 ouvre automatiquement une pile d'enveloppes en coupant une fine bande de papier au sommet de chaque enveloppe. La DL100 ou DL200 empile alors les enveloppes, puis sépare les découpures en les envoyant dans la zone de déchets sur le plateau de l'empileuse.





[Cliquez ici](#) pour accéder à la description détaillée du Bouton d'alimentation, du Bouton de réglage de la profondeur de coupe, et du panneau de contrôle.

Etats des voyants du bouton d'alimentation

-  =  Pas d'éclairage : mode veille (appuyez sur un bouton pour interrompre la veille)
-  =  Lumière verte : Prêt (appuyez sur un bouton pour passer en mode veille)
-  =  Lumière verte clignotante : machine en fonctionnement
-  =  Lumière rouge : mode de configuration (DL200 uniquement)
-  =  Lumière rouge clignotante : bouchage, etc.

Paramètres du bouton d'ajustement de la profondeur de découpe**Boutons du panneau de commande (DL200 uniquement)**

-  Utilisez les boutons flèche gauche et droite pour faire défiler les menus et les options.
-  Appuyez sur le bouton OK pour accepter les modifications.

1. Appuyez sur le bouton d'alimentation pour mettre l'ouvre-lettres en mode veille (pas de lumière).
2. Appuyez sur un des boutons de l'affichage pour entrer dans le menu de configuration.
3. Appuyez sur les boutons flèche gauche et droite pour faire défiler les options de menu disponibles.
4. Appuyez sur **OK** pour sélectionner une option.

Remise à zéro du compteur	Si vous sélectionnez cette option, le système efface le compteur et revient à l'écran principal.
Nombre total de pièces	Si vous sélectionnez cette option, le nombre total de pièces s'affiche. Le système revient automatiquement à l'écran principal.
Modification de la langue	Si vous sélectionnez cette option, l'écran de sélection de langue s'affiche. <ul style="list-style-type: none"> • Utilisez les boutons flèche gauche et droite pour faire défiler les options de langue. • Appuyez sur OK pour sélectionner la langue voulue. Le système revient au menu de configuration.
Réglage de l'horloge	Si vous sélectionnez cette option, l'écran de modification de l'heure s'affiche. <ul style="list-style-type: none"> • Utilisez les boutons flèche gauche et droite pour sélectionner l'heure voulue (au format HH), puis appuyez sur OK. L'écran de modification des minutes apparaît. • Utilisez les boutons flèche gauche et droite pour sélectionner l'heure voulue (au format MM), puis appuyez sur OK. Le système revient au menu de configuration.
Passage de 12 à 24 heures	Si vous sélectionnez cette option, l'écran du format de l'horloge s'affiche. <ul style="list-style-type: none"> • Utilisez les boutons flèche gauche et droite pour faire défiler les options de format : horloge à 12 heures ou horloge à 24 heures. • Appuyez sur OK pour sélectionner le format voulu. Le système revient au menu de configuration.
Réglage de la date	Si vous sélectionnez cette option, l'écran de modification de l'heure s'affiche. <ul style="list-style-type: none"> • Utilisez les boutons flèche gauche et droite pour sélectionner la date voulue (au format JJ), puis appuyez sur OK. L'écran de modification de l'année apparaît. • Use the right and left arrow buttons to select the appropriate month (in MMM format), and then press OK. • Utilisez les boutons flèche gauche et droite pour sélectionner l'année voulue (au format AA), puis appuyez sur OK. Le système revient au menu de configuration.
Modification du format de date	Si vous sélectionnez cette option, l'écran de modification de l'heure s'affiche. <ul style="list-style-type: none"> • Utilisez les boutons flèche gauche et droite pour faire défiler les options de format de date : MM/JJ/AA, JJ/MM/AA ou MMM JJ AA. • Appuyez sur OK pour sélectionner le format voulu. Le système revient au menu de configuration.
Quitter la configuration	Si vous sélectionnez cette option, le système revient à l'écran principal.

5. Appuyez sur le bouton d'alimentation. La lumière verte apparaît, indiquant que l'ouvre-lettres est prêt à reprendre l'ouverture des enveloppes.

Procédez comme suit pour la configuration et l'ouverture des enveloppes.

1. Tournez le bouton d'ajustement de la profondeur de découpe au réglage voulu : pour couper une pièce fine, une pièce épaisse ou compter les pièces (DL200 uniquement).

IMPORTANT : Sélectionnez cette option attentivement pour éviter de découper le contenu de l'enveloppe.

2. Tapez les enveloppes afin d'éloigner leur contenu du côté de l'enveloppe à ouvrir.

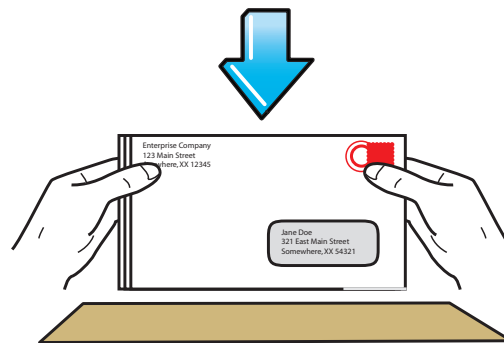
IMPORTANT : Assurez-vous que les pièces de monnaie, les agrafes, les trombones ou autres objets risquant d'endommager les couteaux de l'ouvre-lettre sont distants de la bordure de l'enveloppe à ouvrir.

3. Si les enveloppes sont de taille identique, alignez les bords droits et inférieurs.
 - Les enveloppes de tailles et de formes différentes peuvent être introduites sans tri. Vous trouverez cependant plus efficace d'ouvrir des lots d'enveloppes de mêmes dimensions.
 - Les enveloppes lourdes ou volumineuses peuvent nuire au bon fonctionnement. Introduisez-les séparément.

4. Soulever le bras presseur.
5. Placez les enveloppes sur la platine d'alimentation afin que les bordures à ouvrir soient en contact avec la paroi de du système d'alimentation. Le système d'alimentation ouvre automatiquement l'enveloppe et l'empile sur le bac empileur.
6. Remettre le bras presseur dans sa position originale. Le courrier sera automatiquement saisi, ouvert et empilé dans le bac de réception.

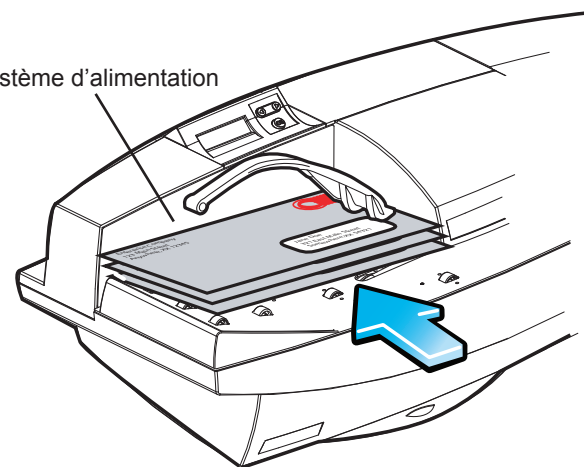
IMPORTANT : Ne pas tourner le bouton de réglage de profondeur pendant que l'ouvre-lettre travaille sur des enveloppes.
7. Si la pile dépasse et que vous souhaitez ouvrir d'autres enveloppes, suivez les étapes 1 à 6.
8. Appuyez sur le bouton d'alimentation lorsque vous avez terminé.

2 Tapez les enveloppes.



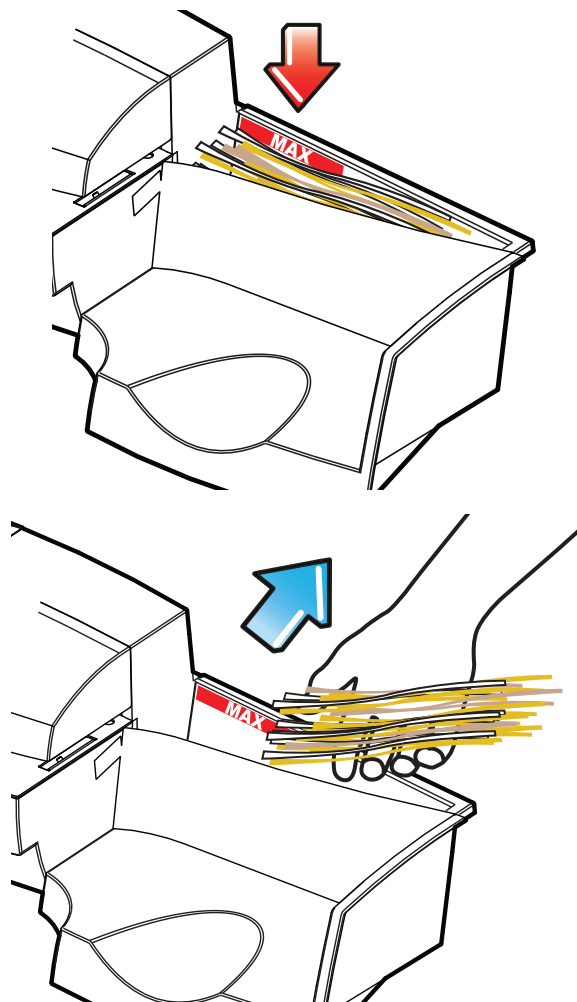
3 Alignez les bords droits et inférieurs.

Paroi du système d'alimentation

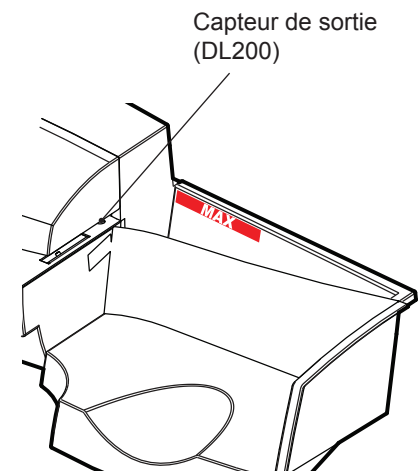
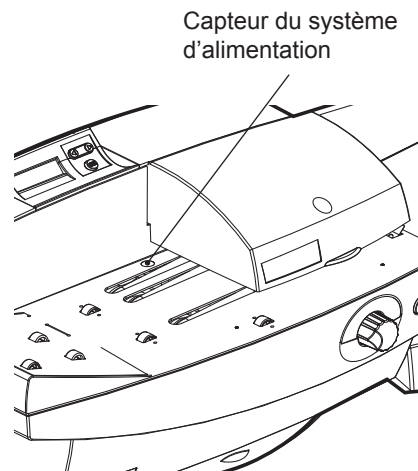


Nettoyage de la zone de déchets

Retirez les découpures de la zone de déchets après avoir ouvert une pile d'enveloppes car une forte accumulation de découpures pourrait compromettre le bon fonctionnement de l'ouvre-lettres.

**Nettoyage des capteurs**

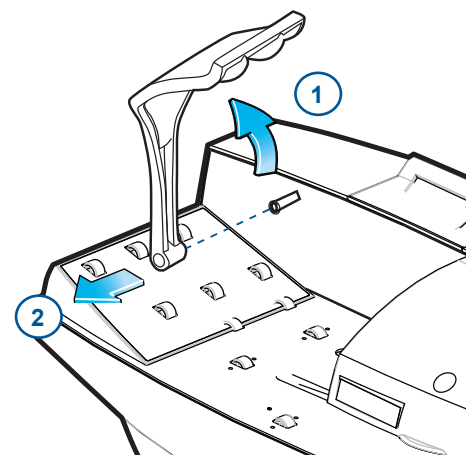
Essuyez le capteur d'alimentation et les fenêtres des capteurs de sortir avec un chiffon humide régulièrement.

**Comment envelopper le bras presseur**

Si nécessaire, le bras presseur peut être enlevé.

1. Soulevez le bras presseur en position verticale.
2. Retirez doucement le bras presseur de son axe de pivot.

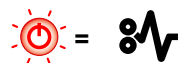
Pour remettre le bras presseur, tenir le bras presseur en position verticale. Faites le glisser sur l'axe jusqu'à ce qu'il soit bien en place.



Elimination d'un bouchage

Un mauvais fonctionnement ou des bouchages se produiront si on laisse les découpures s'accumuler, si on tourne le bouton de réglage de profondeur pendant le traitement des enveloppes, ou si on essaye d'introduire une enveloppe débordant des caractéristiques prescrites.

Si les bandes de papier s'accumulent ou si vous essayez d'ouvrir une enveloppe en deçà des dimensions spécifiées, un mauvais fonctionnement ou des bouchages peuvent se produire.

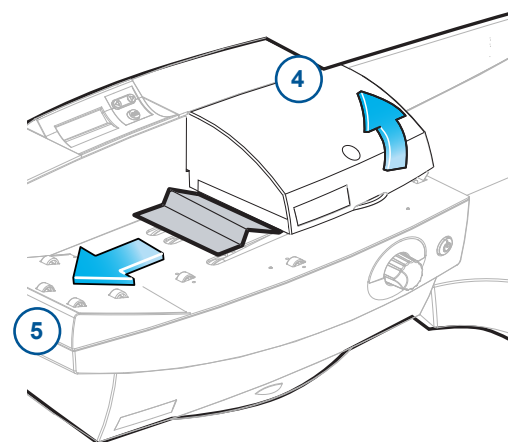
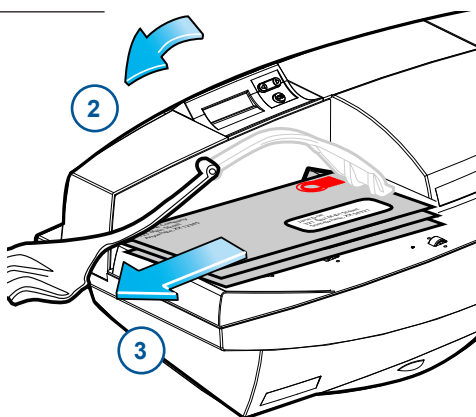
Débouillage d'enveloppes

Lumière rouge clignotante : bouchage, etc.

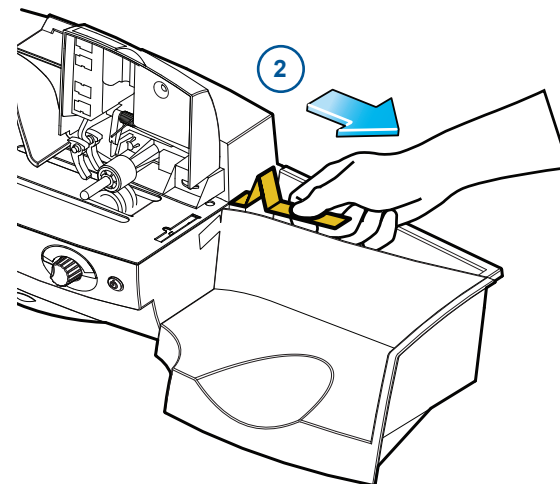
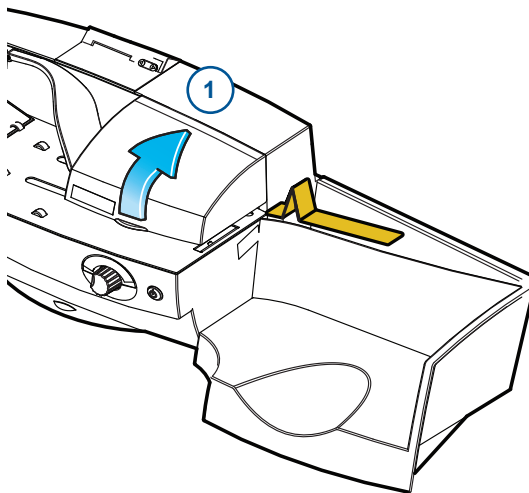


ATTENTION ! Le couteau rotatif peut être chaud après une utilisation prolongée. Ne le touchez pas lorsque vous retirez l'enveloppe.

1. Eteignez l'ouvre-lettres.
2. Soulever le bras presseur.
3. Retirer les enveloppes de la zone d'alimentation du courrier.
4. Ouvrez le capot de transport.
5. Enlevez l'enveloppe ou les bandes de papier du chemin de l'enveloppe.
6. Refermez le capot de transport.
7. Rallumez l'ouvre-lettres.

**Débouillage de découpures**

1. Ouvrez les couvercle de transport.
2. Sortez les découpures du chemin des enveloppes.
3. Fermez les couvercle de transport.

**Nettoyage des capteurs**

Essayez la fenêtre des capteurs en cas de problème (notamment si les enveloppes ne s'introduisent pas) pouvant être provoqué par un capteur sale. Consultez la section Maintenance pour obtenir des instructions.

Spécifications de l'équipement

Dimensions	Hauteur : 25 cm Profondeur : 40 cm Longueur : 95 cm
Poids	15 kg
Electricité	100-240 VAC, 50/60 Hz
Bruit	<73 dBA
Vitesse	DL100 : Jusqu'à 150 lettres par minute DL200 : Jusqu'à 250 lettres par minute
Durée de vie	5 ans ou 500 000 cycles
Limites environnementales	Limites de fonctionnement °C Température : 13 à 35 Humidité : 8% à 95% Température maximale du thermomètre humide : 80 (27) Limites de stockage °C Température : -9 à 49 Humidité : 5% à 95% Température maximale du thermomètre humide : 85 (29) Transit (>24h) Limites - °C Température : -40 à 60 Humidité : 5% à 100% Température maximale du thermomètre humide : 85 (29)

Spécifications matérielles

Taille des enveloppes	Min. : 76,2 mm x 127 mm Max. : 260 mm x 330 mm
Profondeur de découpe des enveloppes	Min. : 0,20 mm Max. : 10 mm

Contacts aux USA

Nom du produit - DL100, DL200

- Pour les questions fréquemment posées, allez à la page : **www.pb.com** et cliquez sur **Customer Support**.
- Pour envoyer une demande de réparation ou de formation, allez à la page : **www.pb.com** et cliquez sur **My Account**.
- Pour consulter et payer des factures en ligne, allez à la page : **www.pb.com** et cliquez sur **My Account**.
- Pour afficher l'inventaire, allez à la page : **www.pb.com** et cliquez sur **My Account**.
- Pour des questions directes, appelez le : **1.800.522.0020**. Les représentants du service clientèle sont disponibles du lundi au vendredi, de 8h00 à 20h00.

Contacts au Canada

Nom du produit - DL100, DL200

- Pour les questions fréquemment posées ou pour passer des commandes, allez à la page : *www.pitneybowes.ca*.
- Pour des questions directes, appelez le : **1.800.672.6937**. Les représentants du service clientèle sont disponibles du lundi au vendredi, de 8h30 à 16h00.

Contacts dans d'autres pays

Les informations relatives aux contacts sont disponibles dans un document séparé fourni avec le produit.